

## BA-214/\*-AL型多级安装板

适用于ISO4401标准, 06通径阀, 铝质

用于安装方向阀的BA-214/\*-AL型多级板是用铝材料制造, 安装面符合ISO 4401国际标准。  
 这种安装板有很低的压降。它由单块底板构成, 可用于安装1~10组ISO 4401标准, 06通径换向阀和叠加阀。  
 主要特性: P和T口 = G 1/2"; 侧面上A和B口 = G 3/8";  $Q_{max} = 80 \text{ l/min}$ ; 在A和B口  $Q_{max} = 60 \text{ l/min}$ ;  $P_{max} = 210 \text{ bar}$   
 注: 对/M和/MH选择,  $Q_{max} = 35 \text{ l/min}$ ;  
 其他性能, 见 [2]和[3]节

### 1 BA-214/\*-AL底板的型号

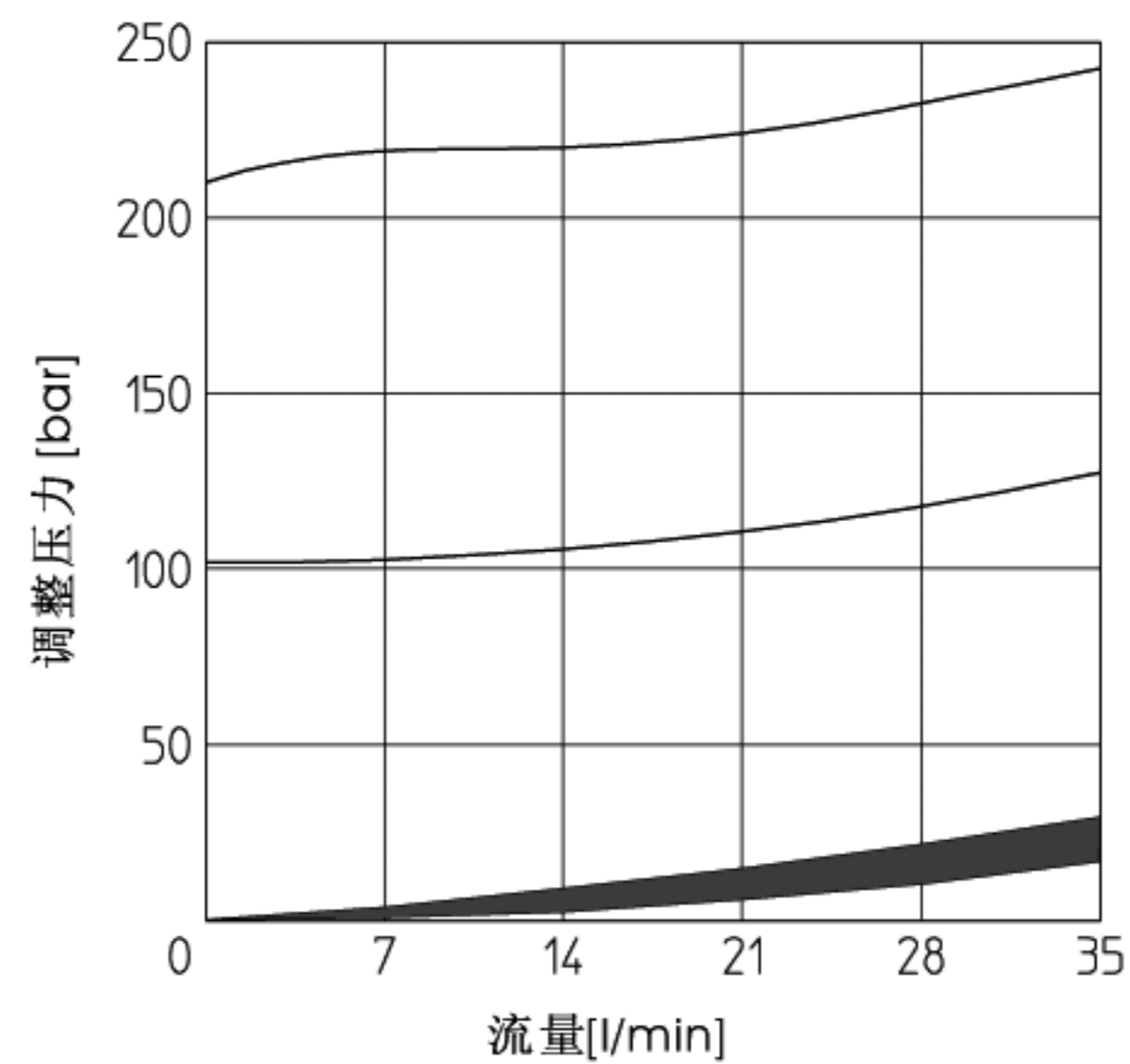
BA-214	/	5	/MH	210	-AL	**	设计号
底板类型: BA-214=用于ISO/Cetop 03规格 阀A口和B口在后面的情况待询				AL=铝制 电镀待询			
安装组数 1=1组    6=6组 2=2组    7=7组 3=3组    8=8组 4=4组    9=9组 5=5组    10=10组				对 /M 和 /MH选择的溢流阀压力范围: 100 = 100 bar;    210 = 210 bar;			
				/M=带直动式插装溢流阀SP-CART M-5/** (可单独供货) /MH=带电磁溢流阀			

### 2 技术特性

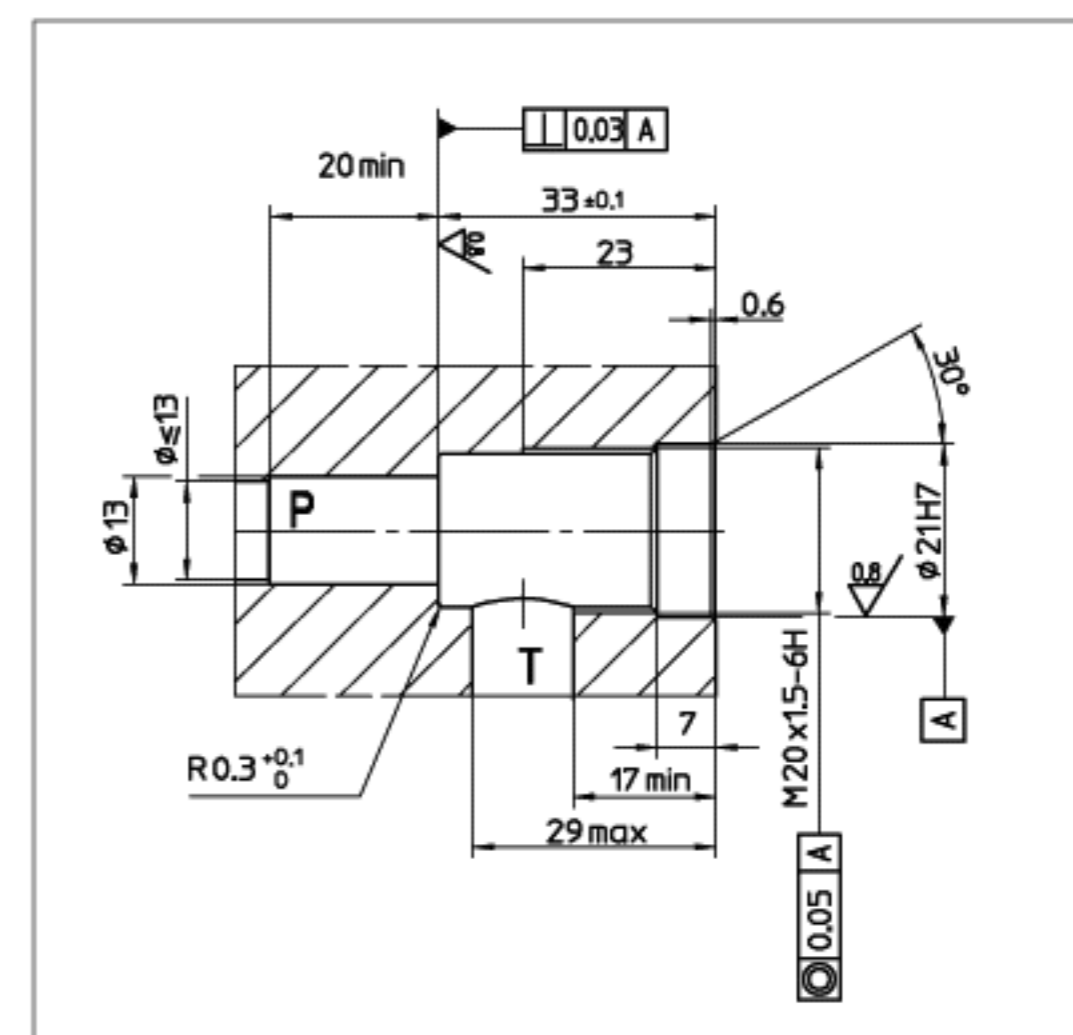
安装注意	水平或垂直位置
环境温度	-20℃~+70℃
油液种类	液压油, 符合DIN 51524 ... 535标准, 用其他介质时请同我们技术部联系
推荐粘度	在40℃时为15~100 mm <sup>2</sup> /s (ISO VG 15 ~100)
油液清洁度	符合ISO 19/16, 建议用25 μm, $\beta_{25} \geq 75$ 的进油过滤器(仅对/M和/MH)
油液温度	-20℃~60℃, 标准和/WG密封; -20℃~80℃, /PE密封

### 3 /M和/MH选择时底板的压力/流量曲线

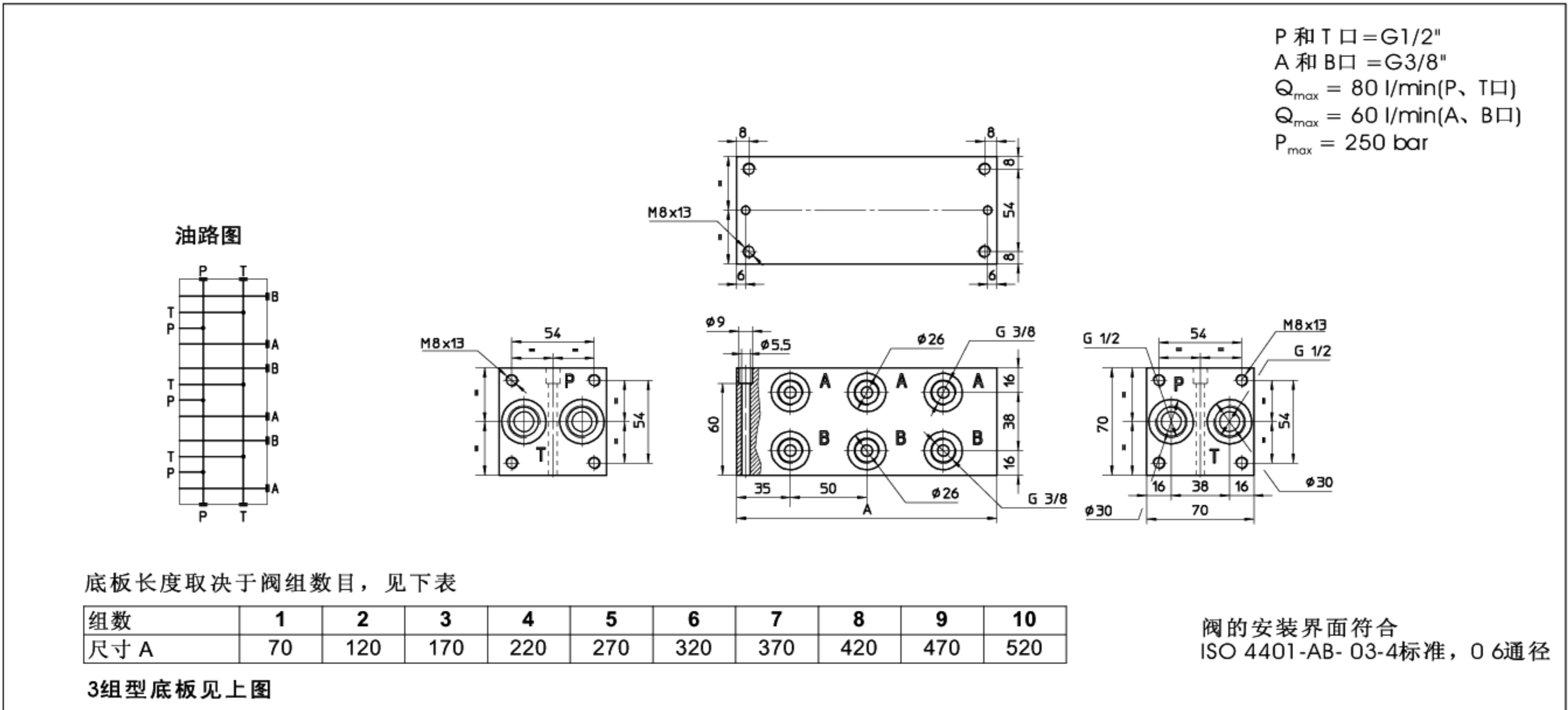
插装溢流阀主要特征	
型号	调整范围
SP-CART M-5/100	3 ~ 100 bar
SP-CART M-5/210	5 ~ 210 bar
$Q_{max} = 35 \text{ l/min}$	



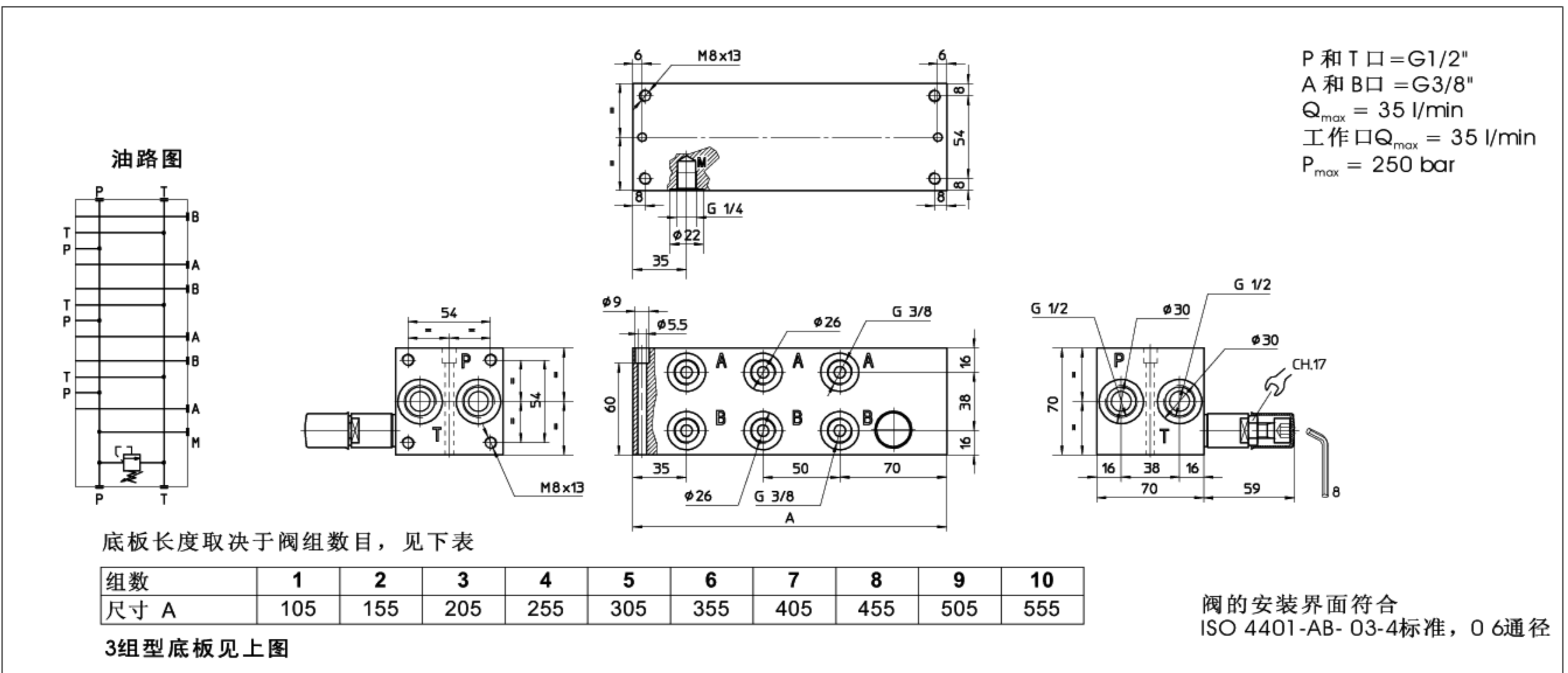
### 4 SP-CART M-5/\*\*安装尺寸



5 BA-214/\*-AL底板的外型尺寸[mm]



6 BA-214/\*-M/\*-AL型底板的外型尺寸[mm]



7 BA-214/\*-MH/\*-AL型底板的外型尺寸 [mm]

