

BA型多级板

多级，ISO 4401标准，06和10通径

用于安装方向阀的BA型多级板是用G25铸铁(UNI/ISO 185)制造，表面磷酸处理，安装面符合ISO 4401国际标准。

这种安装板具有很低的压降，根据性能不同分为两类：

BA-*14: 由单个底板构成，可用于安装1~10组ISO4401标准06通径换向阀和叠加阀(BA-214)；可用于安装1~6组ISO 4401标准10通径换向阀和叠加阀(BA-314)。

型号	P口	T口	A、B使用口	Q _{max}	Q _{max} 使用口	P _{max}
BA-214	G1/2"	G1/2"	G3/8" 侧面	80 l/min	60 l/min	350bar
BA-214/*P	G1/2"	G1/2"	G3/8" 后部	80 l/min	60 l/min	350bar
BA-314	G3/4"	G1"	G3/4" 侧面	150 l/min	100 l/min	300bar
BA-314/*P	G3/4"	G3/4"	G3/4" 后部	100 l/min	80 l/min	300bar

BA-244: 由叠加底板构成，可用于安装1, 2, 3, 4组ISO4401标准06通径换向阀和叠加阀。

适用于安装在油箱盖上，能容易地通过4个12.9级M6内六角螺钉组装，以达到理想的组合(可多达12个平行站)。

这种底板分为基本型和带直动式插装溢流阀SP-CART M-5/**型。

本类型集成板可扩大安装结构类型以满足液压工厂所有典型回路的需要。

P、T口=G3/8"，A、B使用口=G3/8"；流量为35 l/min；压力达250bar。

1 BA-214底板的型号

BA-214	/	5	/P	**
底板类型 BA-214=ISO标准06通径 BA-314=ISO标准10通径 安装组数(参见第[5]、[6]、[7]、[8]节) 1=1组 6=6组 2=2组 7=7组(仅对BA-214) 3=3组 8=8组(仅对BA-214) 4=4组 9=9组(仅对BA-214) 5=5组 10=10组(仅对BA-214)				设计号
			- =A、B口在侧面 /P=A、B口在后面	

2 BA-244底板的型号

BA-244	/	4	/	M5	/	210	**	/	*
底板类型 BA-244=ISO标准06通径阀的叠加式底板 • G3/8" 的后部A、B口 • G3/8" 的P、T通孔 • 一个在阀侧的G3/8" T口 • G1/4" 侧面先导口 安装组数 1=1组 2=2组 3=3组 4=4组 -=基本型 M5=带直动式插装溢流阀SP-CART M-5/** (也可单独提供)									系统油液: WG=水乙二醇 PE=磷酸酯
							设计号		
							型溢流阀的压力范围(选项/M5) 100=3~100bar 210=5~210bar 250=8~250bar(见[4]节安装注释)		

3 BA-244底板的集成元素型号

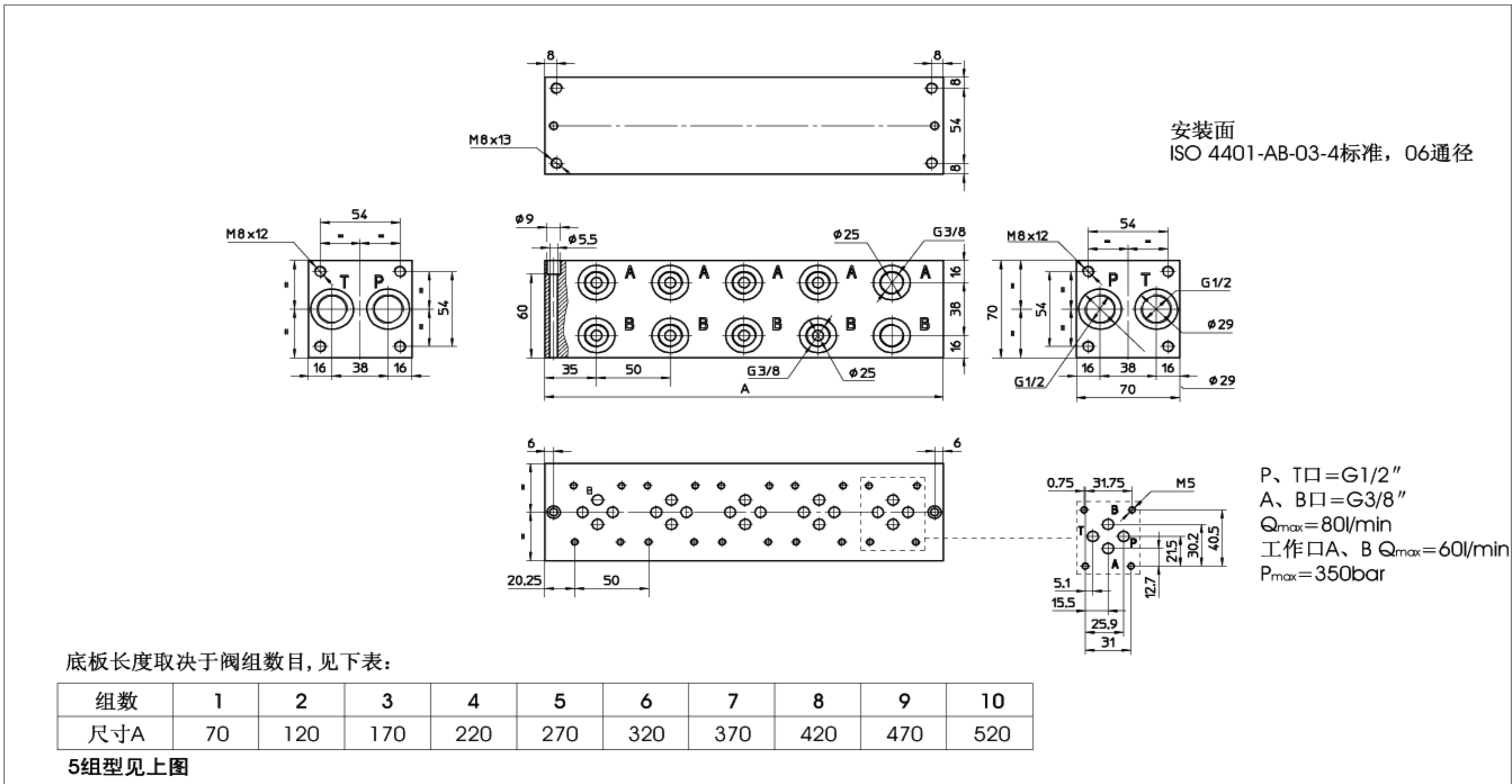
BA-244	/	0	/	M5	/	210	**	/	*
集成元素类型 BA-244/0/M5= 无ISO安装面，带直动溢流阀SP-CART M-5/** (也可单独提供)为基本型。 BA-244/0/RM5= 无ISO安装面，带直动溢流阀SP-CART M-5/** (也可单独提供)和单向阀，用于带蓄能器系统的P口为基本型。 BA-244/0/SA= 无ISO安装面，带卸荷开关阀以及蓄能器、压力继电器、 和压力表的接口(但不含这些元件)。 BA-224/1/PB= 一组型，带减压阀安装面(不含减压阀) • P、T为G3/8" 通孔 • 一个G3/8" T口在阀侧									系统油液: WG=水乙二醇 PE=磷酸酯
							设计号		
							型溢流阀的压力范围(带/M5或/RM5选项) 100=3~100bar 210=5~210bar 250=8~250bar(见[4]节安装注释)		



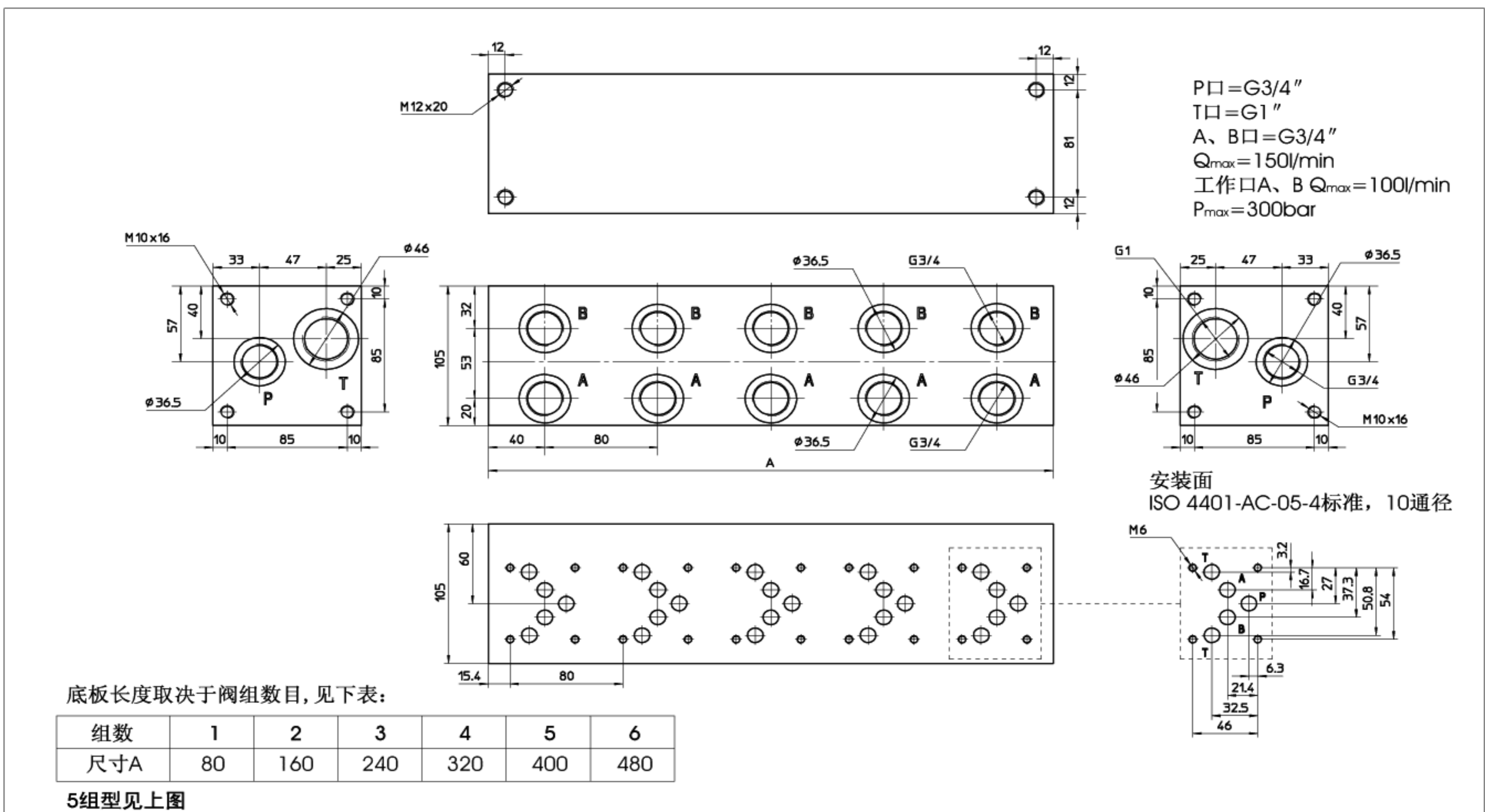
4 技术特性

安装说明	水平或垂直位置 对BA-244, 如垂直安装, 最多可装12个平行阀组; 如水平安装有4个以上阀组时, 推荐使用支架(见 16 节) 注意: 同时作用在P口和T口的压力和不得超过250bar。
环境温度	-20℃~+70℃
介质	液压油, 符合DIN 51524...535标准, 用其他介质和我们技术部联系。
推荐粘度	15~100mm ² /S (ISO VG/5~100) (在40℃时)。
介质清洁度	符合ISO19/16, 建议用25μm, β ₂₅ ≥75的进油过滤器(仅对/M5和/RM5)
介质温度	-20℃~60℃ (标准和/WG密封); -20℃~80℃ (/PE密封)

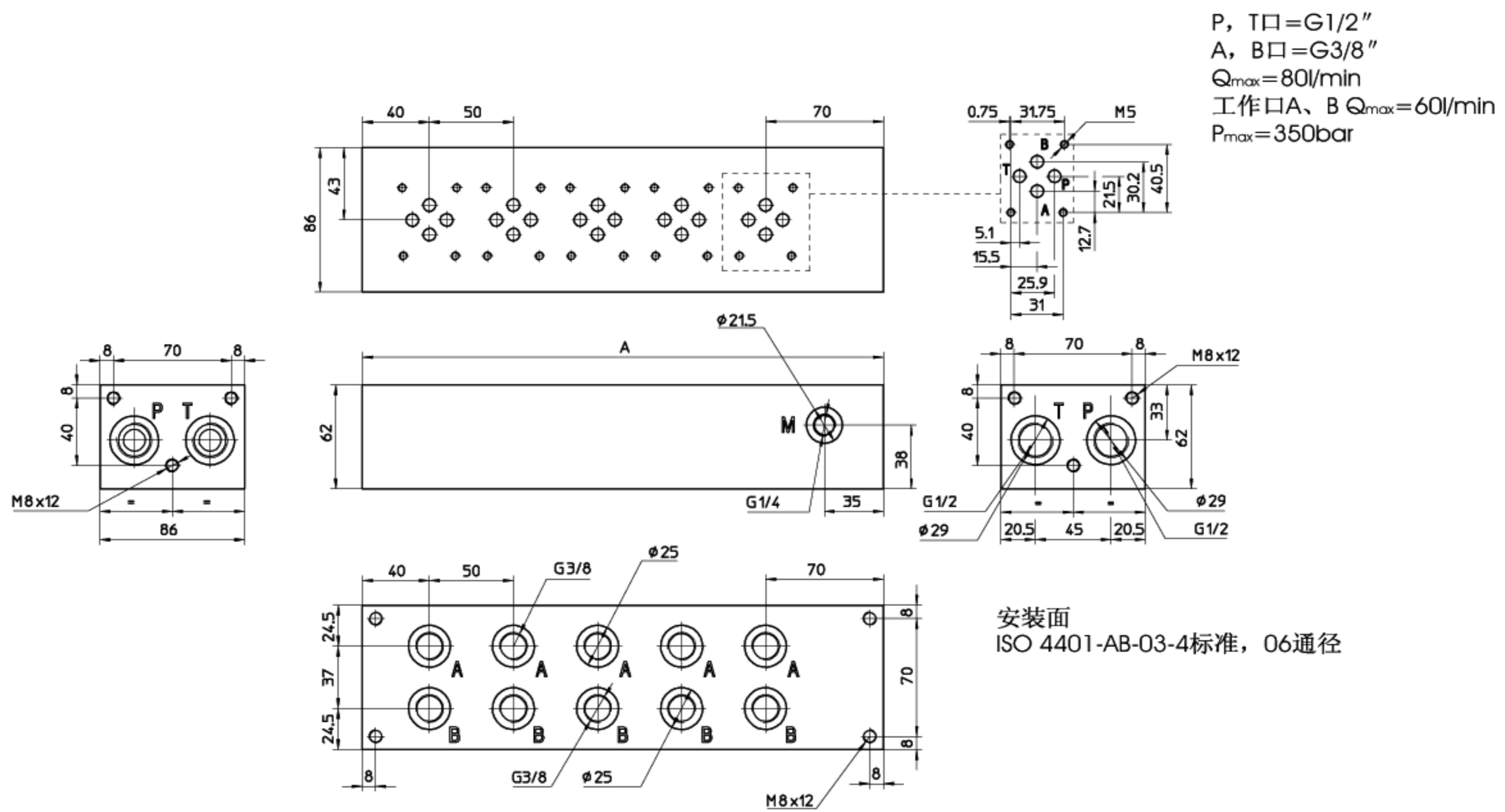
5 BA-214底板的外型尺寸(mm)



6 BA-314底板的外型尺寸(mm)



7 BA-214*/P底板的外型尺寸(mm)

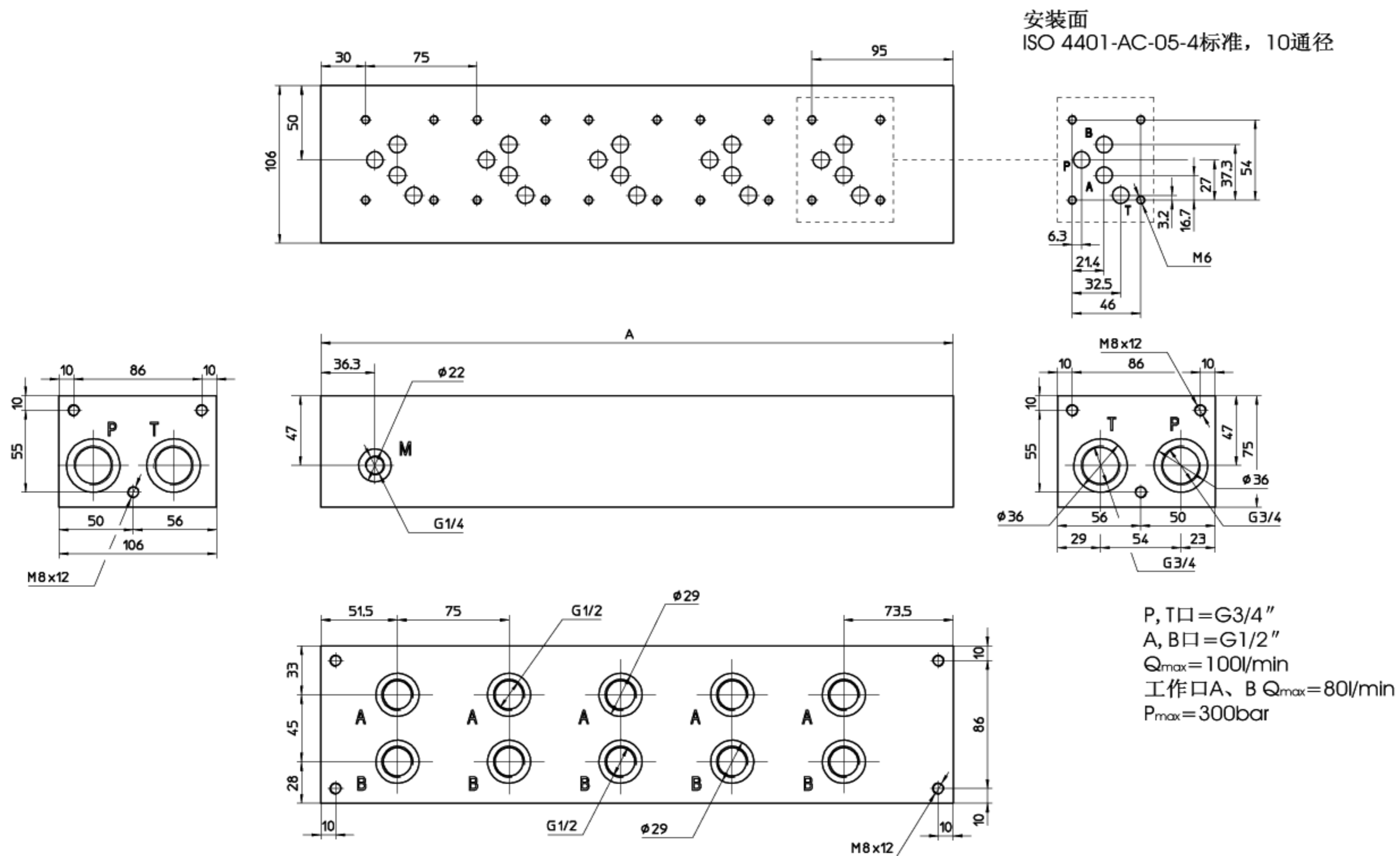


底板长度取决于阀组数目，见下表：

组数	2	3	4	5	6	7	8	9	10
尺寸A	160	210	260	310	360	410	460	510	560

5组型见上图

8 BA-314*/P底板的外型尺寸(mm)



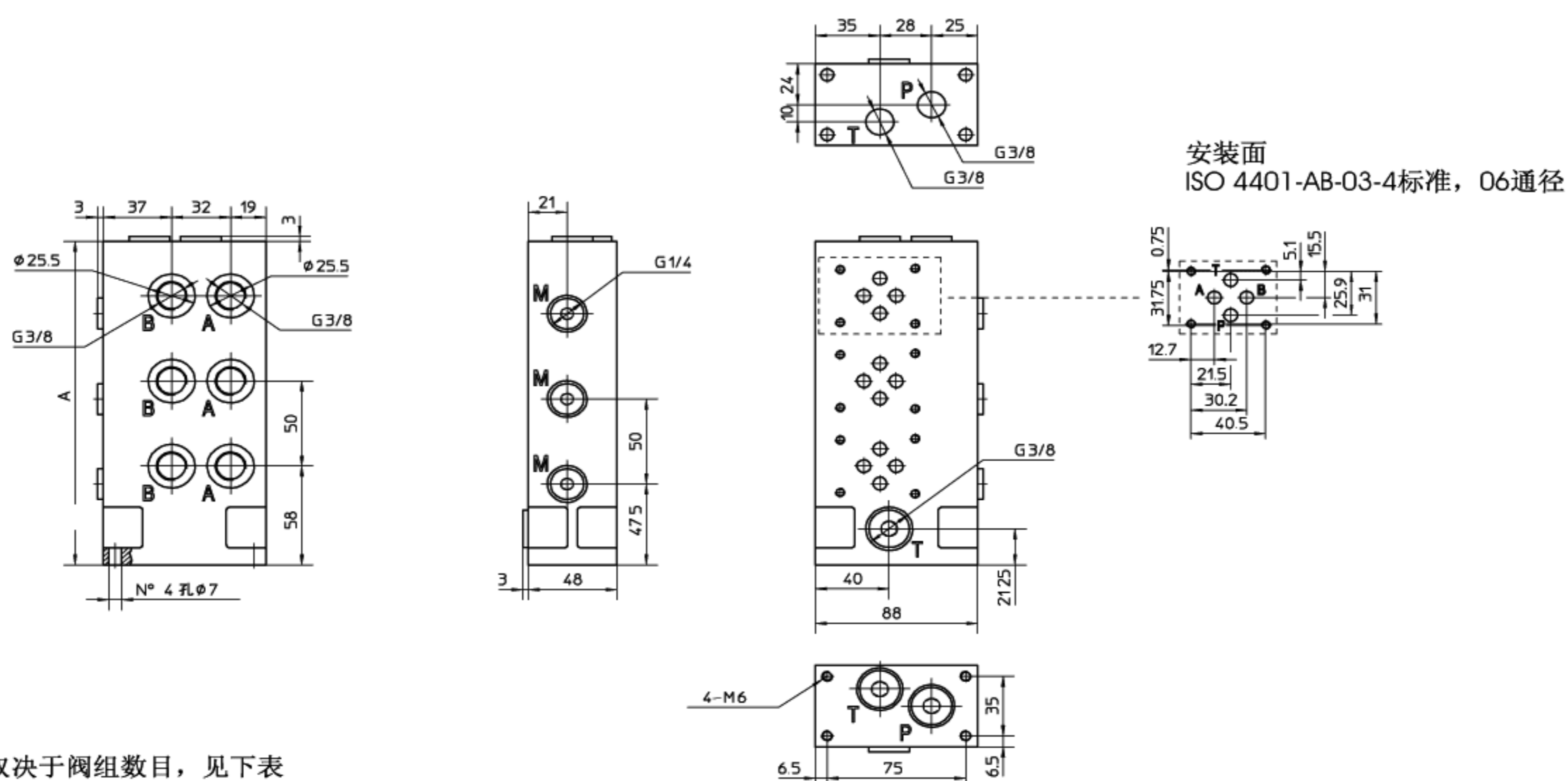
底板长度取决于阀组数目，见下表：

组数	2	3	4	5
尺寸A	200	275	350	425

5组型见上图



9 BA-244底板的外型尺寸 (mm)



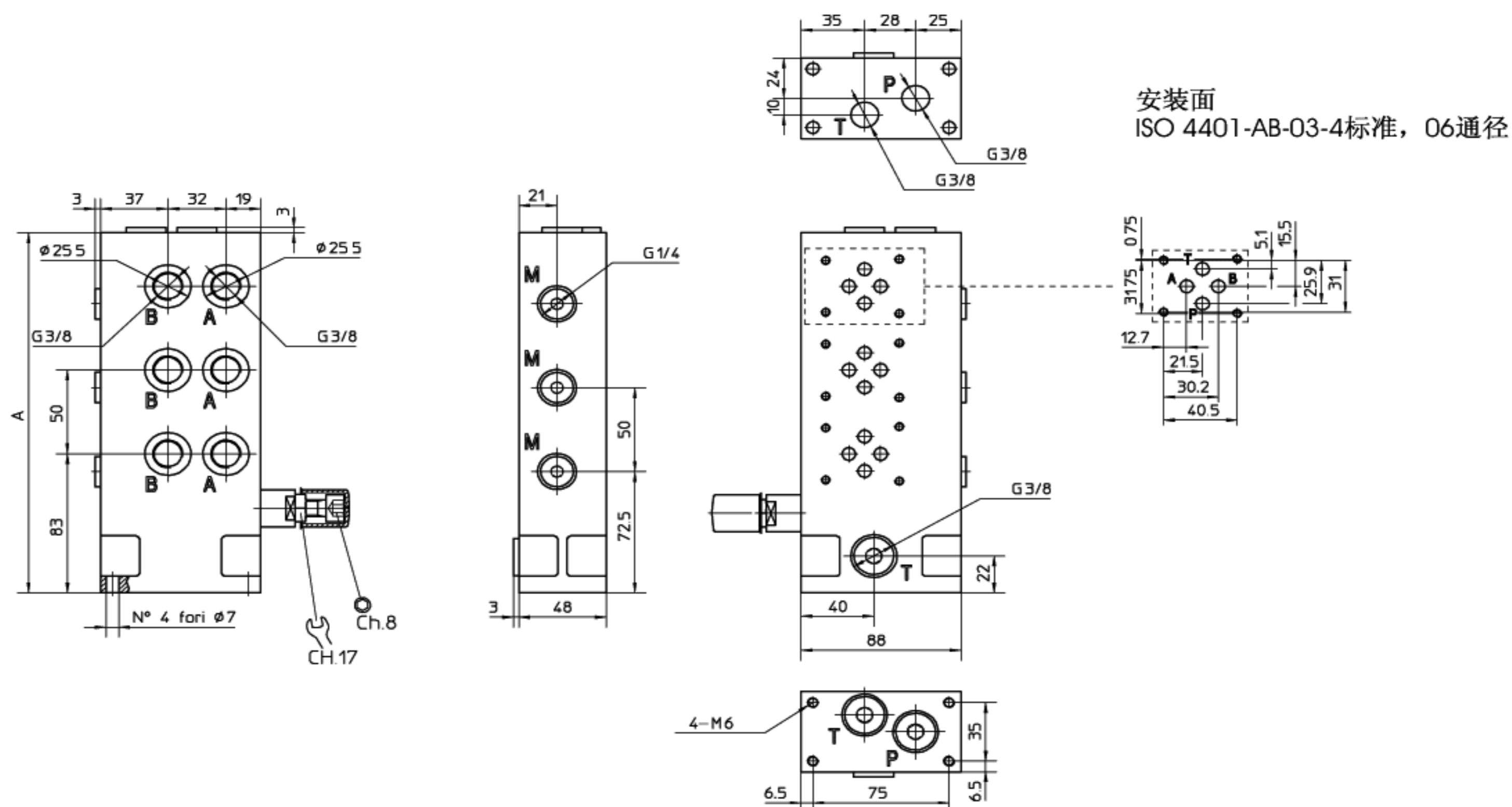
底板长度取决于阀组数目，见下表

组数	1	2	3	4
尺寸A	90	140	190	240

3组型见上图

安装面
ISO 4401-AB-03-4标准，O6通径
紧固螺钉：随货供4个8.8级M6×20内六角螺栓，
密封：2个OR-3081密封圈随提供。

10 BA-244/M5底板的外型尺寸 (mm)



底板长度取决于阀组数目，见下表

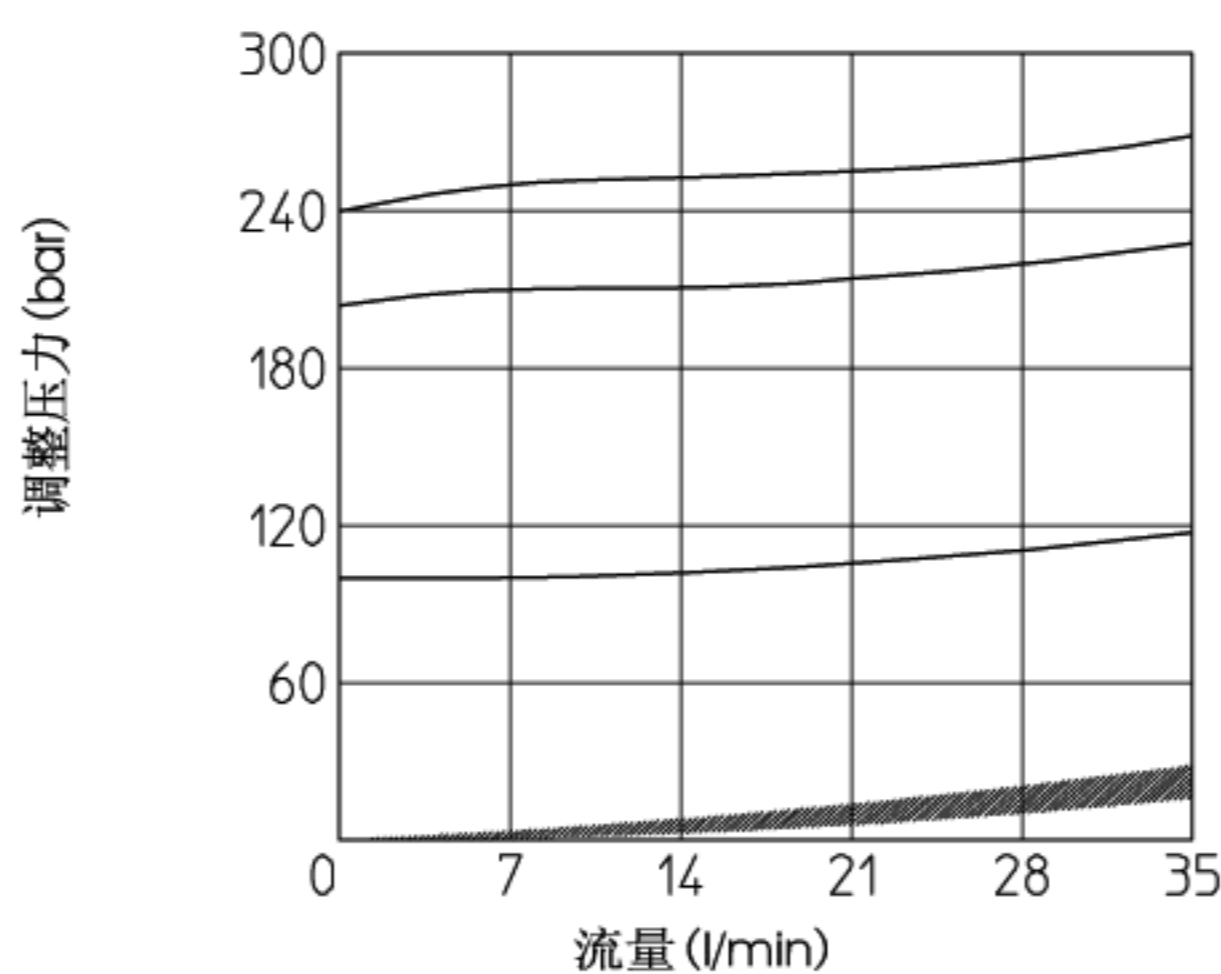
组数	1	2	3	4
尺寸A	115	165	215	265

3组型见上图

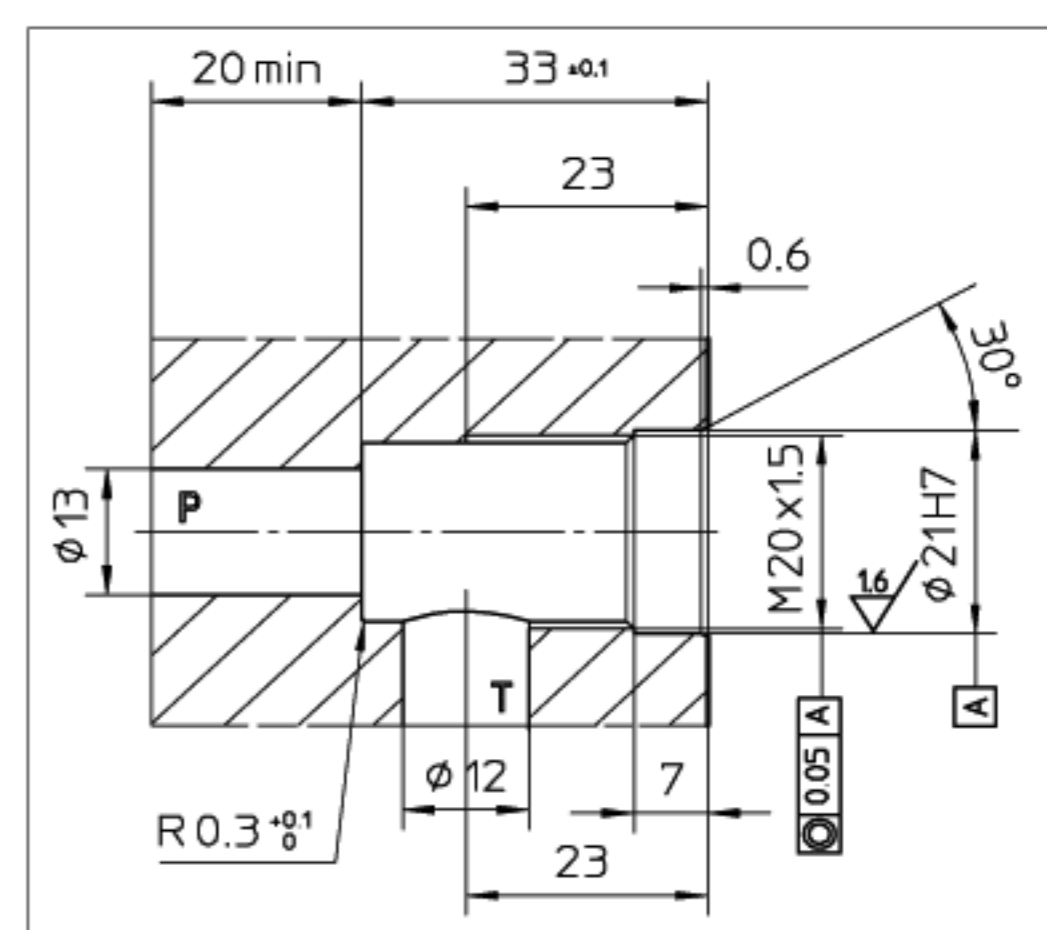
安装面
ISO 4401-AB-03-4标准，O6通径
紧固螺钉：随货供4个8.8级M6×20内六角螺栓
密封：2个OR-3081密封圈随货供。

11 BA-244/M5和/RM5底板的压力/流量曲线

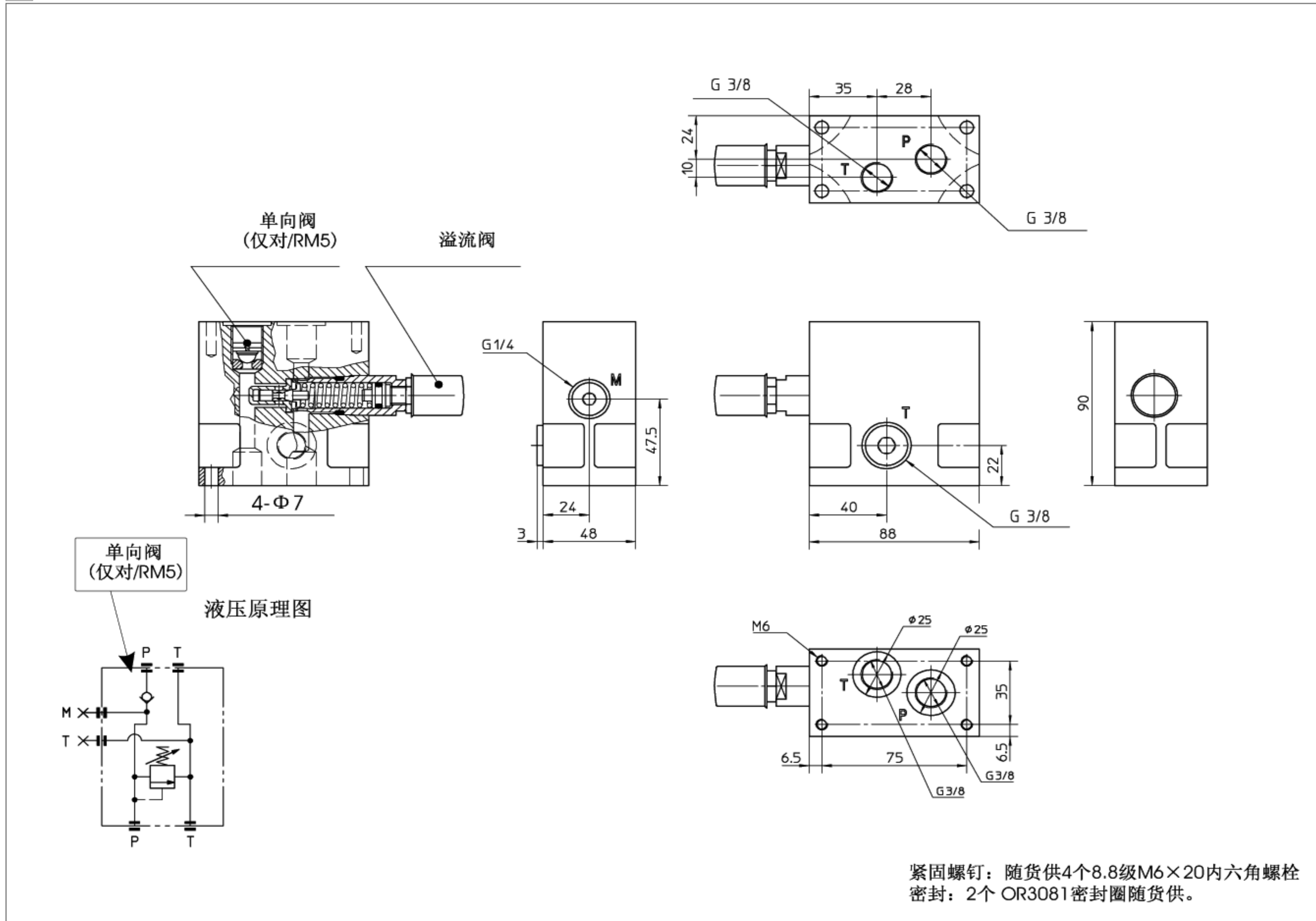
所带溢流阀主要特征	
样本型号	调整范围
SP-CART M-5/100	3~100bar
SP-CART M-5/210	5~210bar
SP-CART M-5/250	8~250bar
$Q_{max}=35l/min$	



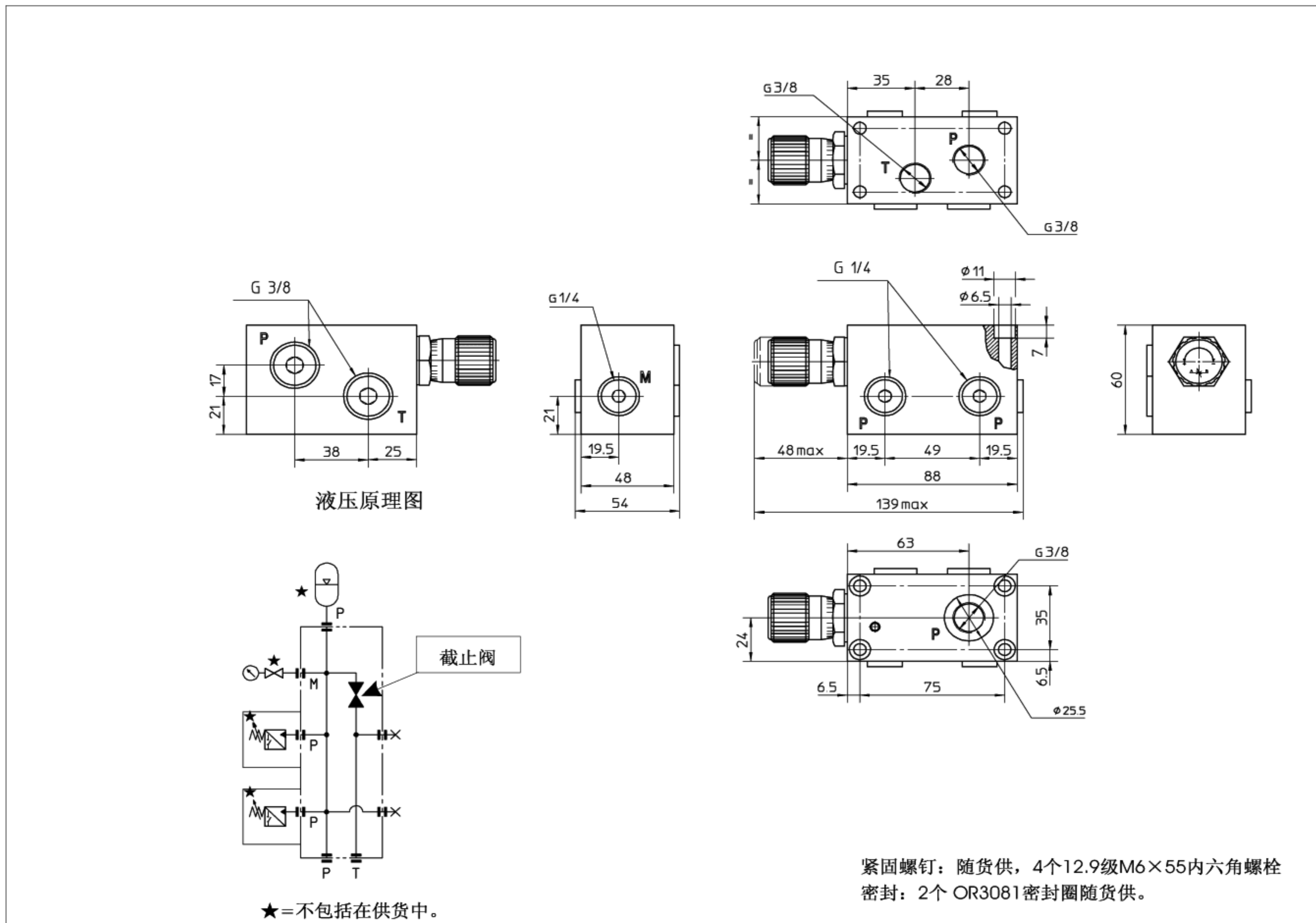
12 SP-CART M-5/**的安装尺寸



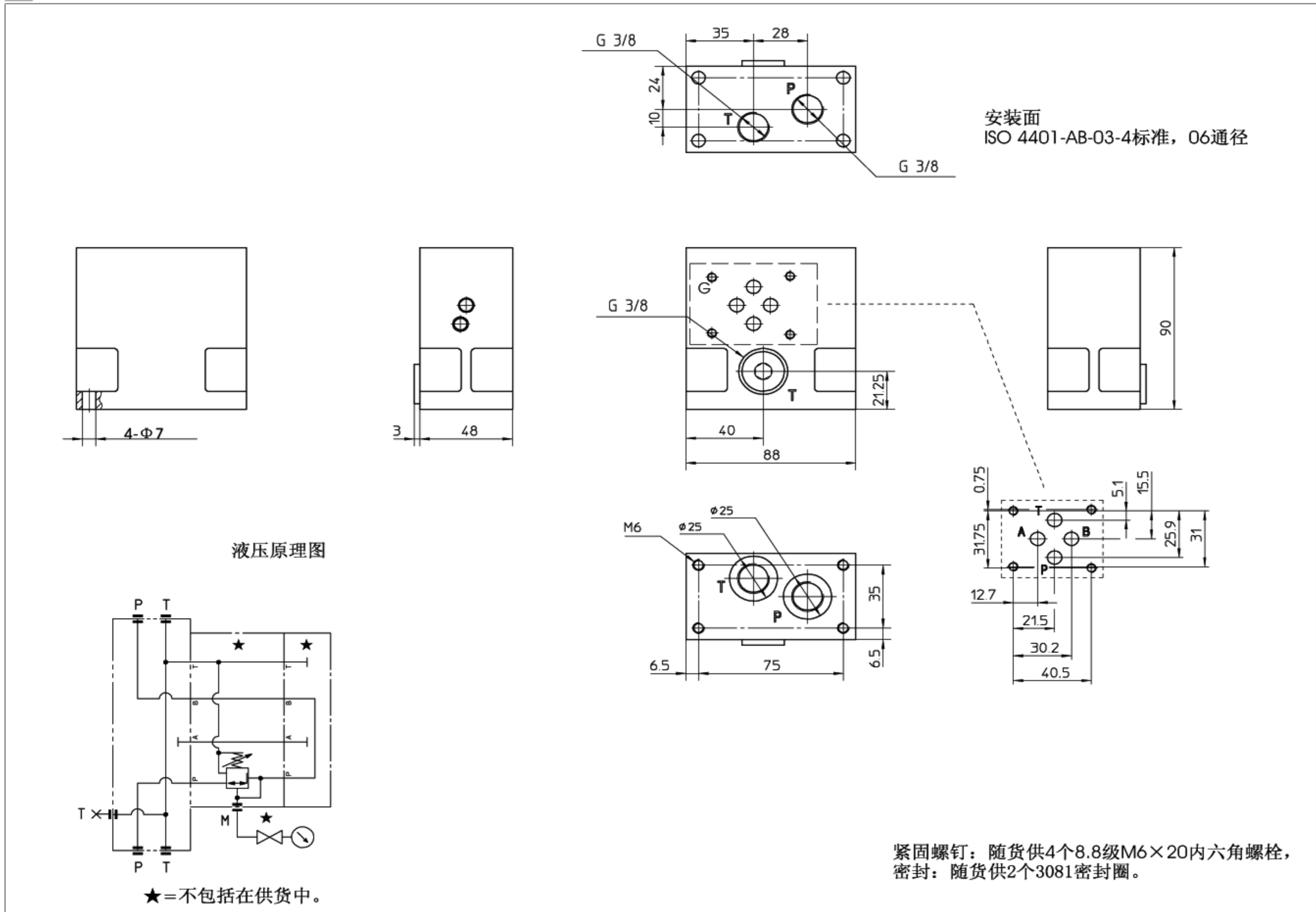
13 BA-244/O/M5和BA-244/O/RM5底板的外形尺寸



14 BA-244/O/SA型底板的外形尺寸



15 BA-244/1/PB的安装尺寸



16 BA-244底板的应用实例

