

BA型安装板

单级或叠加式

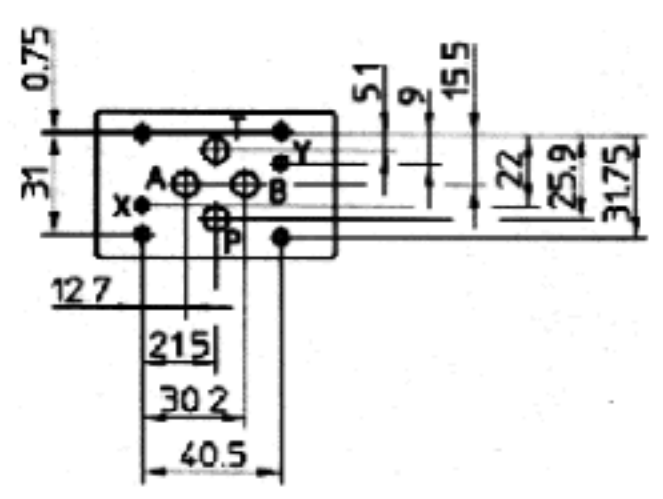
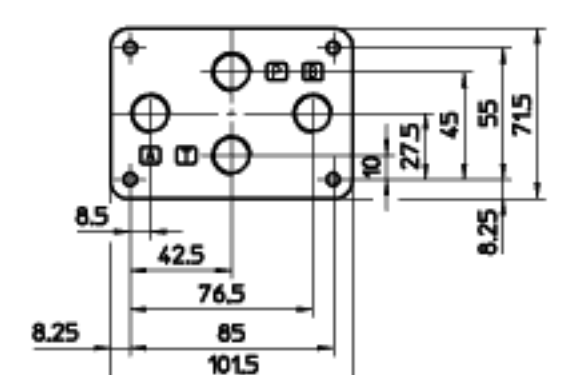
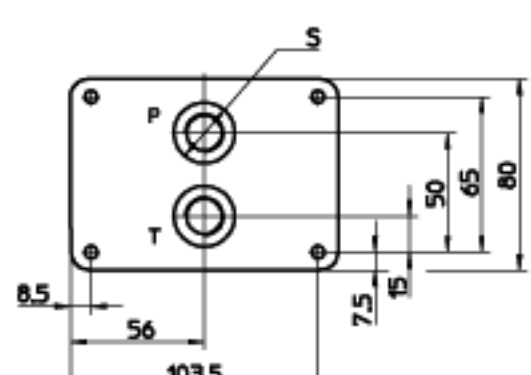
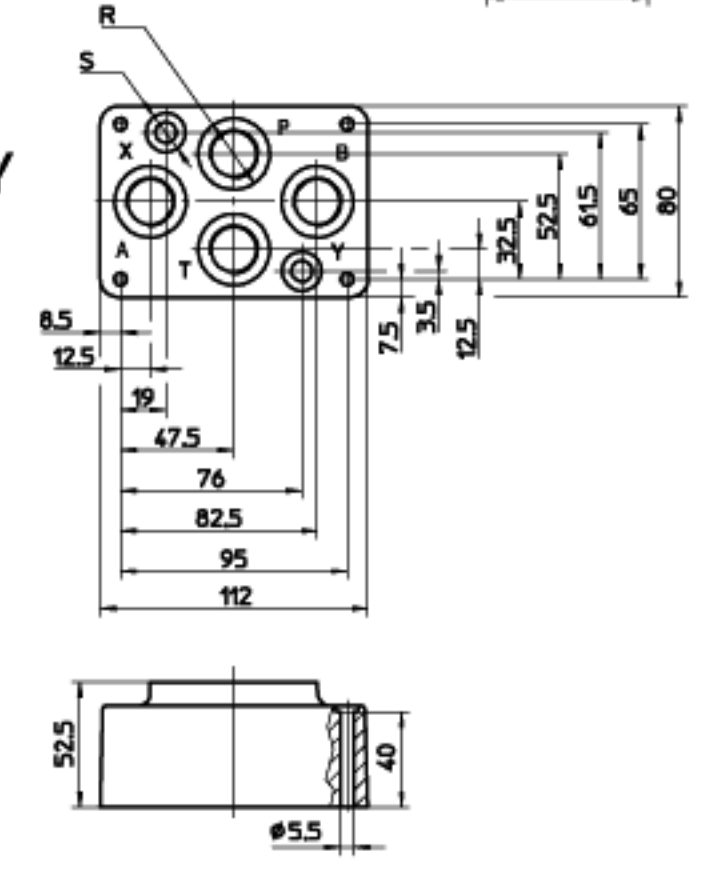
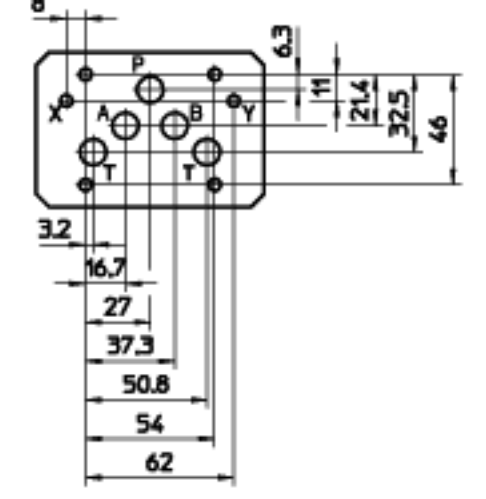
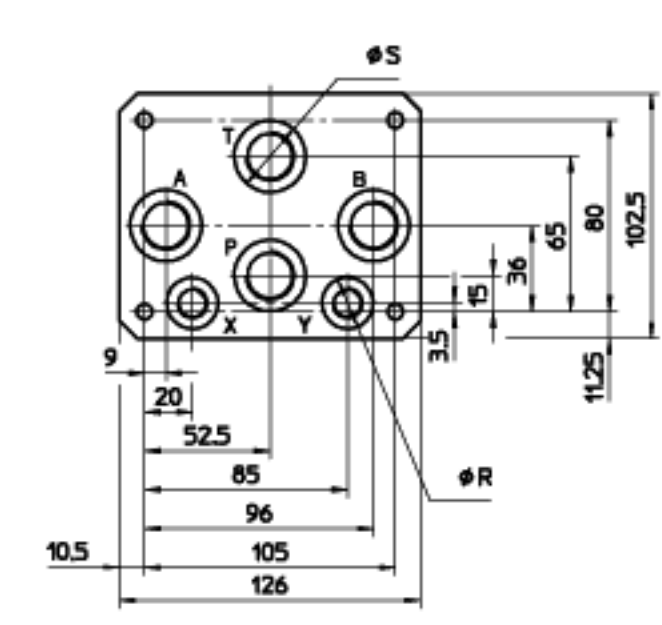
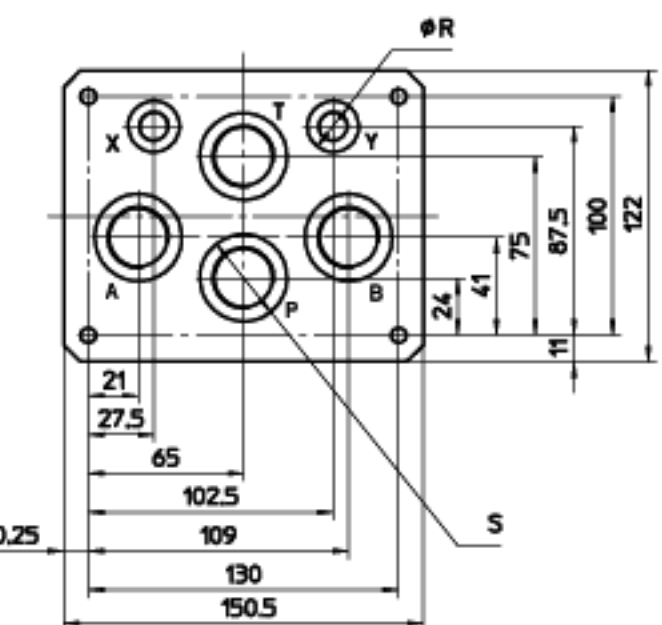
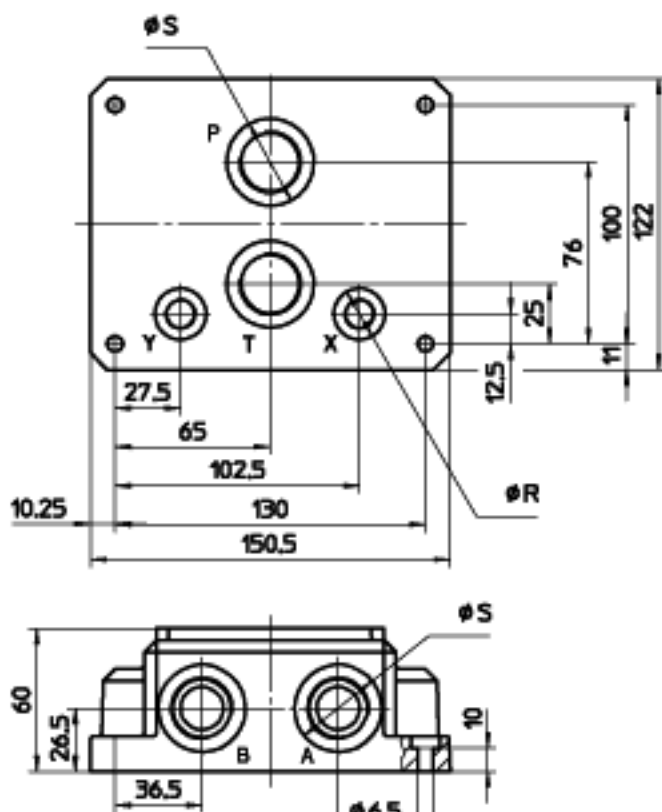
BA系列安装板的装配面符合ISO标准，能与Atos系列阀配用。这些安装板的特殊设计保证低的压降，并分为：

单级板：用于方向、流量和压力控制阀，提供ISO标准的06,10,16,25和32通路系列。

叠加式板：用于方向控制阀，提供ISO标准的06和10通路，这类安装板由用于安装阀的单级板和叠加式板H系列06通路和K系列10通路组成。

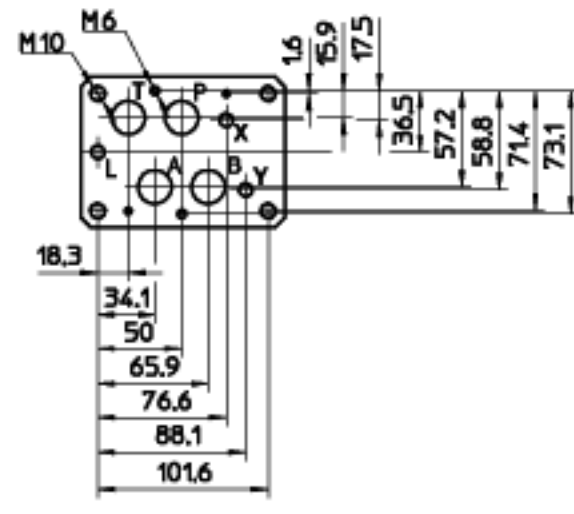
特殊的安装板或阀板按用户需求提供。

1 单级板

<p>安装面ISO4401-AB-03-4标准 06通路</p>  <p>相配的阀类：</p> <ul style="list-style-type: none"> DH-00 DH-01 DH-02 DH-04 DH-05 DH-08 DH-09 DHI DHU DHO DHA DHW DHQ DLOH QV-06 RZMO RZGO DHZO DLHZO QVHZO-*-06 	<div style="display: flex; justify-content: space-around;"> <div style="text-align: center;"> <p>BA-202</p>  </div> <div style="text-align: center;"> <p>BA-204</p>  </div> </div> <div style="text-align: center; margin-top: 20px;"> <p>BA-302/Y</p>  </div> <p style="text-align: center; font-size: small;">阀提供4个M5×50坚固螺栓 (但/Q和/N选项例外)</p>	<p>选项</p> <p>BA-202：无X和Y口；其P, A, B, T(3/8")口在底面，为基本型。</p> <p>BA-204：无X和Y口，P口和T(3/8")口在底面，A和B(3/8")口在侧面，为基本型。</p> <p>BA-302：无X和Y口，P, A, B, T(1/2")口在底面，为基本型。</p> <p>BA-302/Y：尺寸与上面的基本型一致，但另在底面上有X口和Y口(1/8")（见左图）。 /Y选项项，当DHZO和DLHZO阀从Y口有泄油要求时是必需的。</p> <p>BA-***/Q：与对应的基本型号一致的，但P和T口带密封，/Q选项项用于QV-06/*阀并配有4根M5×70的紧固螺栓。</p> <p>BA-***/N：与对应的基本型号一致的，不提供紧固螺栓，因这类阀用于DLOH-2A和QVZO-*-06，(已配有螺栓) 仅在/Y选项项中才有X和Y口。</p> <table border="1" style="width: 100%; border-collapse: collapse; text-align: center;"> <thead> <tr> <th>型号</th> <th>油口 [GAS] A, B, P, T [X-Y]</th> <th colspan="2">沉孔尺寸Φ</th> <th>质量 [kg]</th> </tr> <tr> <th></th> <th></th> <th>S [mm]</th> <th>R [mm]</th> <th></th> </tr> </thead> <tbody> <tr> <td>BA-202</td> <td>3/8"</td> <td>-</td> <td>-</td> <td>1.2</td> </tr> <tr> <td>BA-204</td> <td>3/8"</td> <td>-</td> <td>25.5 16.5</td> <td>1.8</td> </tr> <tr> <td>BA-302 (Y)</td> <td>1/2" (1/8")</td> <td>30</td> <td>16.5</td> <td>1.8</td> </tr> </tbody> </table>	型号	油口 [GAS] A, B, P, T [X-Y]	沉孔尺寸Φ		质量 [kg]			S [mm]	R [mm]		BA-202	3/8"	-	-	1.2	BA-204	3/8"	-	25.5 16.5	1.8	BA-302 (Y)	1/2" (1/8")	30	16.5	1.8
型号	油口 [GAS] A, B, P, T [X-Y]	沉孔尺寸Φ		质量 [kg]																							
		S [mm]	R [mm]																								
BA-202	3/8"	-	-	1.2																							
BA-204	3/8"	-	25.5 16.5	1.8																							
BA-302 (Y)	1/2" (1/8")	30	16.5	1.8																							
<p>安装面ISO4401-AC-05-4标准 10通路</p>  <p>相配的阀类</p> <ul style="list-style-type: none"> DK-11 DK-12 DKE DKER DKA DKQ DKZOR DLKZOR 	<div style="display: flex; justify-content: space-around;"> <div style="text-align: center;"> <p>BA-308/Y</p>  </div> <div style="text-align: center;"> <p>BA-428/Y</p>  </div> </div> <div style="text-align: center; margin-top: 20px;"> <p>BA-434/Y</p>  </div> <p style="text-align: center; font-size: small;">提供4个M6×40的 坚固螺栓</p>	<p>选择</p> <p>BA-308：无X和Y口，P, A, B, T(1/2")口在底面，为基本型。</p> <p>BA-428：无X和Y口，P, A, B, T(3/4")口在底面，为基本型。</p> <p>BA-434：无X和Y口，P和T(3/4")口在底面而A和B(3/4")口在侧面，为基本型。</p> <p>BA-***/Y，尺寸上与对应的基本型相似，但另在底面上有X和Y(1/4")口（参见左图）。 /Y选项项当DKZOR, DLKZOR, DKE, DKER类阀有从Y口泄油要求时，是必须的。</p> <p>X、Y口仅在/Y选项项中才存在。</p> <table border="1" style="width: 100%; border-collapse: collapse; text-align: center;"> <thead> <tr> <th>型号</th> <th>油口 [GAS] A, B, P, T [X-Y]</th> <th colspan="2">沉孔尺寸Φ</th> <th>质量 [kg]</th> </tr> <tr> <th></th> <th></th> <th>S [mm]</th> <th>R [mm]</th> <th></th> </tr> </thead> <tbody> <tr> <td>BA-308 (Y)</td> <td>1/2" (1/4")</td> <td>30</td> <td>21.5</td> <td>2.5</td> </tr> <tr> <td>BA-428 (Y)</td> <td>3/4" (1/4")</td> <td>36.5</td> <td>21.5</td> <td>5.5</td> </tr> <tr> <td>BA-434 (Y)</td> <td>3/4" (1/4")</td> <td>36.5</td> <td>21.5</td> <td>8.5</td> </tr> </tbody> </table>	型号	油口 [GAS] A, B, P, T [X-Y]	沉孔尺寸Φ		质量 [kg]			S [mm]	R [mm]		BA-308 (Y)	1/2" (1/4")	30	21.5	2.5	BA-428 (Y)	3/4" (1/4")	36.5	21.5	5.5	BA-434 (Y)	3/4" (1/4")	36.5	21.5	8.5
型号	油口 [GAS] A, B, P, T [X-Y]	沉孔尺寸Φ		质量 [kg]																							
		S [mm]	R [mm]																								
BA-308 (Y)	1/2" (1/4")	30	21.5	2.5																							
BA-428 (Y)	3/4" (1/4")	36.5	21.5	5.5																							
BA-434 (Y)	3/4" (1/4")	36.5	21.5	8.5																							



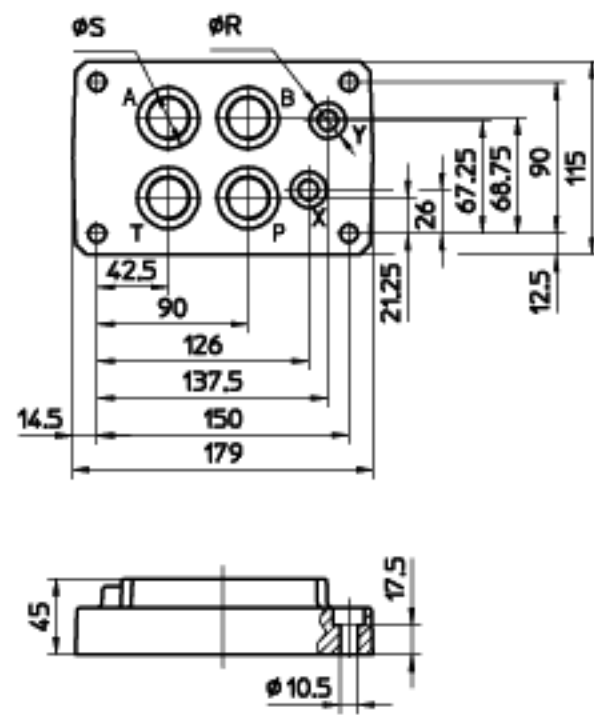
安装面
ISO4401-AD-07-4标准16通径



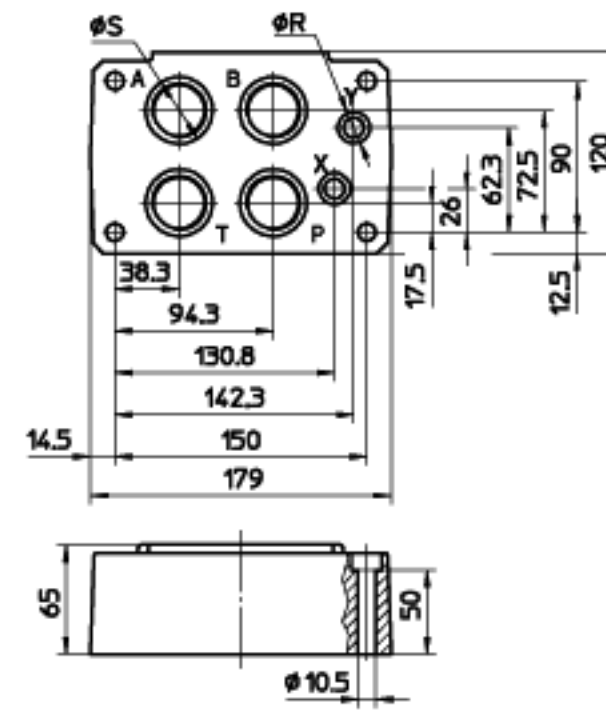
相配的阀类

- DP-21
- DP-24
- DP-25
- DPH-28
- DPH-29
- DPHI-2
- DPHU-2
- DPHO-2
- DPHA-2
- DPHW-2
- DPZO-*-2

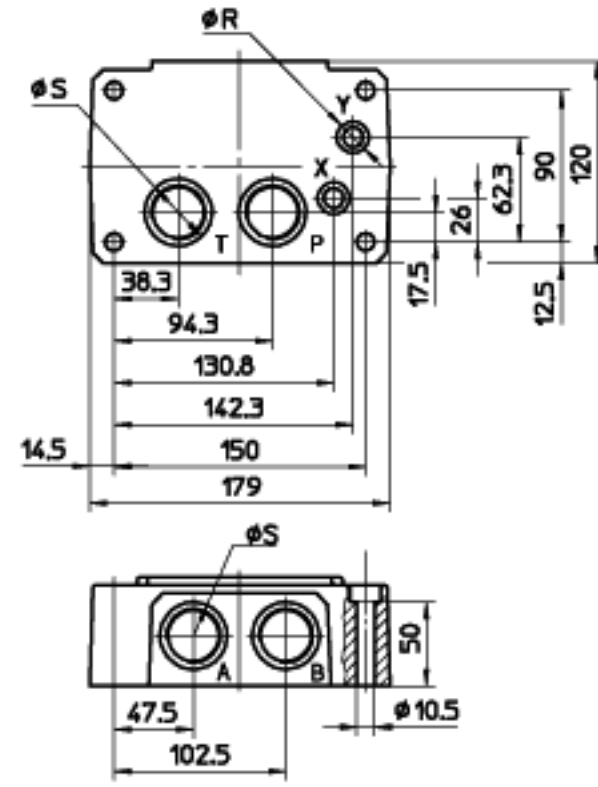
BA-418



BA-518



BA-519



提供4个M10×50和
2个M6×40的紧固螺栓

选择

BA-418:P、A、B、T口(3/4")以及, X, Y口(1/4")在底面, 为基本型

BA-518 :P、A、B、T口(1")和X, Y口(1/4")在底面, 为基本型

BA-519: P、T口(1")和X, Y口(1/4")在底面, 而A, B口(1")在侧面, 为基本型

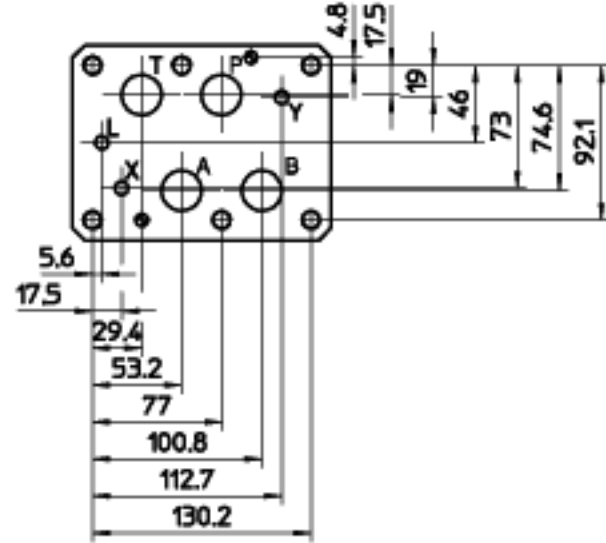
BA-***/DR: 尺寸上与对应的基本型相似, 但另在底面上有泄油口L(1/4")。

/DR选择项用于具有液压对中的DP-2, DPH-2和DPH*-2型阀。

L口仅在/DR选择时才有

型号	油口尺寸 (GAS)		沉孔尺寸Φ		质量 [kg]
	A, B, P, T	X-Y(L)	S[mm]	R[mm]	
BA-418(/DR)	3/4"	1/4"	36.5	21.5	3.5
BA-518(/DR)	1"	1/4"	46	21.5	8
BA-519(/DR)	1"	1/4"	46	21.5	8

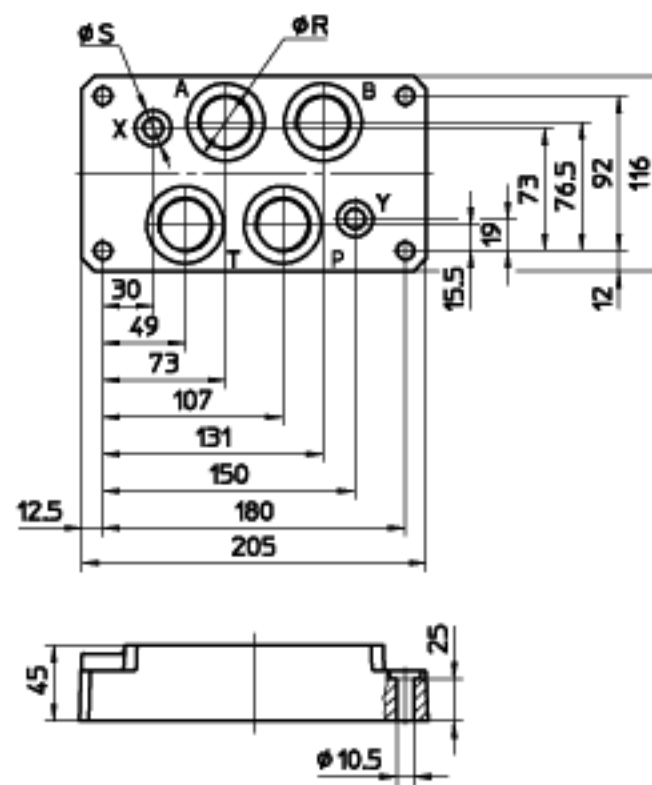
安装面
ISO4401-AE-08-4标准25通径



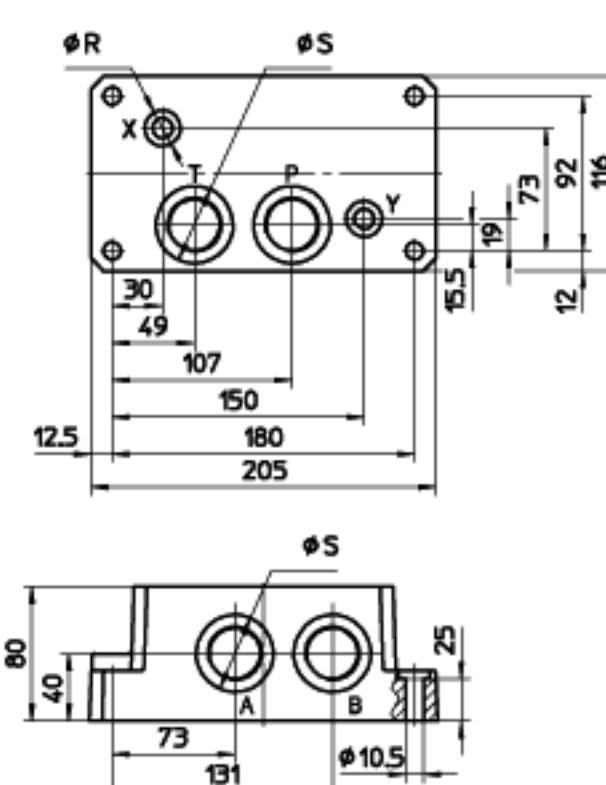
相配的阀类

- DP-31
- DP-34
- DP-35
- DPH-38
- DPH-39
- DPHI-3
- DPHU-3
- DPHO-3
- DPHA-3
- DPHW-3
- DPZO-*-3

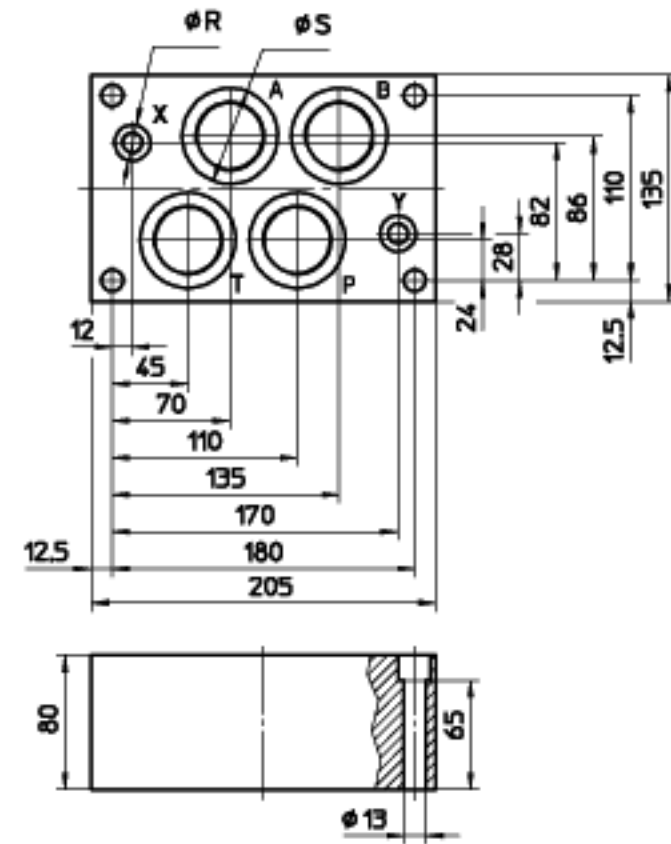
BA-508



BA-509



BA-618



提供6个M12×50的紧固螺栓

选择

BA-508:P、A、B、T口(1")和X, Y口(1/4")在底面, 为基本型。

BA-509 :P、T口(1")和X, Y口(1/4")在底面, 而A, B口(1")在侧面, 为基本型。

BA-618: P、A、B、T口(1 1/4")和X, Y口(1/4")在底面, 为基本型。

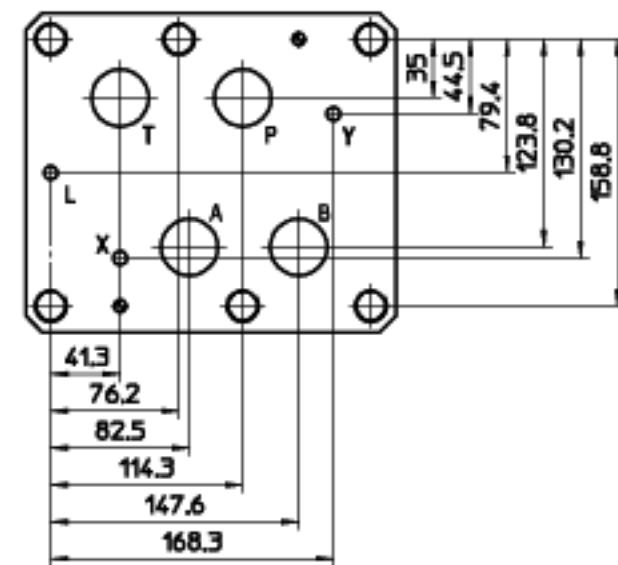
BA-***/DR: 与相应的基本型具有相似的尺寸, 但另在底面上有泄油口L(1/4")。

/DR选择项用于具有液压对中的DP-3, DPH-3和DPH*-3型阀。

L口仅在/DR选择时才有

型号	油口尺寸 (GAS)		沉孔尺寸Φ		质量 [kg]
	A, B, P, T	X-Y(L)	S[mm]	R[mm]	
BA-508(/DR)	1"	1/4"	46	21.5	7
BA-509(/DR)	1"	1/4"	46	21.5	12.5
BA-618(/DR)	1 1/4"	1/4"	57	21.5	13.5

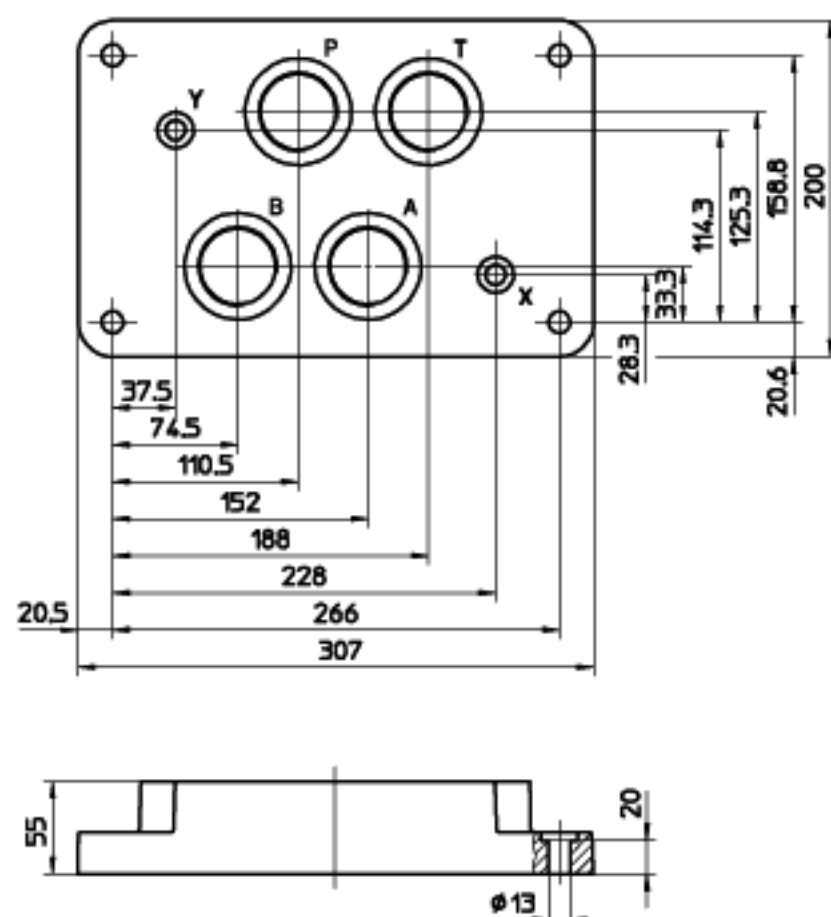
安装面
ISO4401-AF-10-4标准32通径



相配的阀类

- DP-64
- DP-65
- DPH-68
- DPH-69
- DPHI-6
- DPHU-6
- DPHO-6
- DPHA-6
- DPHW-6

BA-708



提供6个M20×80的紧固螺栓

选择

BA-708:P、A、B、T口(1 1/2")和X, Y口(1/4")在底面, 为基本型。

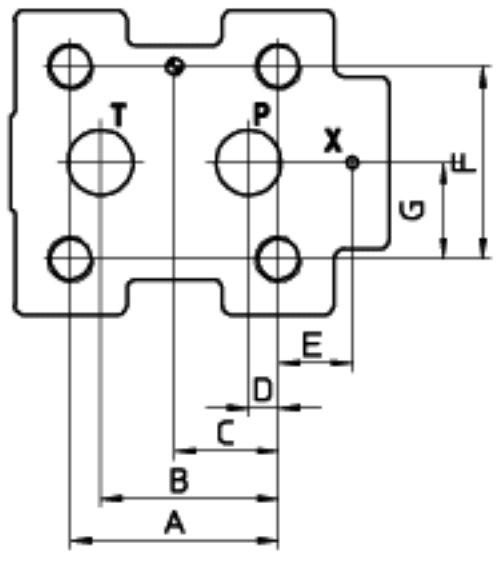
BA-708/DR :尺寸上与相应的基本型BA-708相似, 但另在底面上有泄油口L(1/4")。

/DR选择项用于具有液压对中的DP-6, DPH-6和DPH*-6型阀。

L口仅在/DR选择时才有

型号	油口尺寸 (GAS)		沉孔尺寸Φ		质量 [kg]
	A, B, P, T	X-Y(L)	S[mm]	R[mm]	
BA-708(/DR)	1 1/2"	1/4"	63.5	21.5	17

安装面
ISO 6264标准



尺寸规格	A	B	C	D	E	F	G
10	53.8	47.5	22.1	22.1	-	53.8	26.9
20	66.7	55.6	33.4	11.1	23.8	70	35
32	88.9	76.2	44.5	12.7	31.8	82.6	41.3

ISO 6264-AR-06-2-A 标准, 10 通路

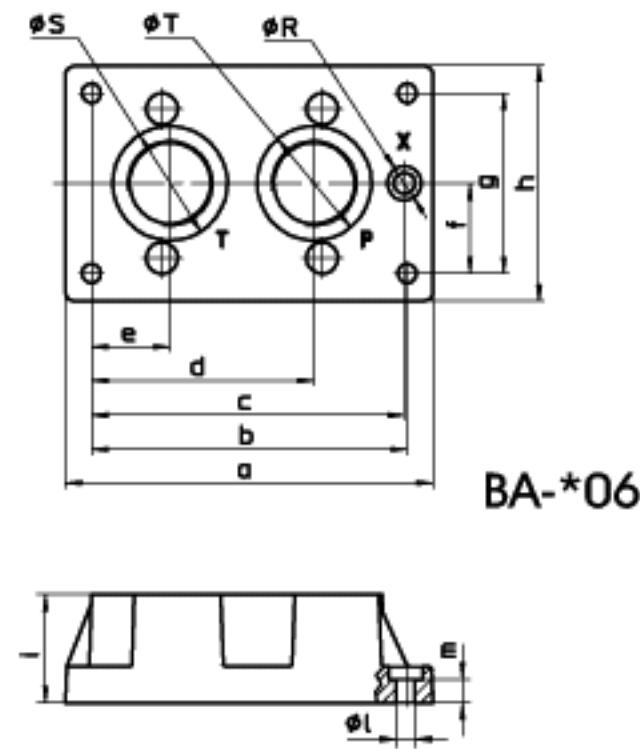
相配的阀类
AGAM-10
AGMZO-*-10

ISO 6264-AS-08-2-A 标准, 20 通路

相配的阀类
AGAM-20
AGMZO-*-20

ISO 6264-AT-10-2-A 标准, 32 通路

相配的阀类
AGAM-32
AGMZO-*-32



对BA-306板, 提供4个M12×35螺栓
对BA-406和BA506板, 提供4个M16×50螺栓
对BA-706板, 提供4个M20×60螺栓

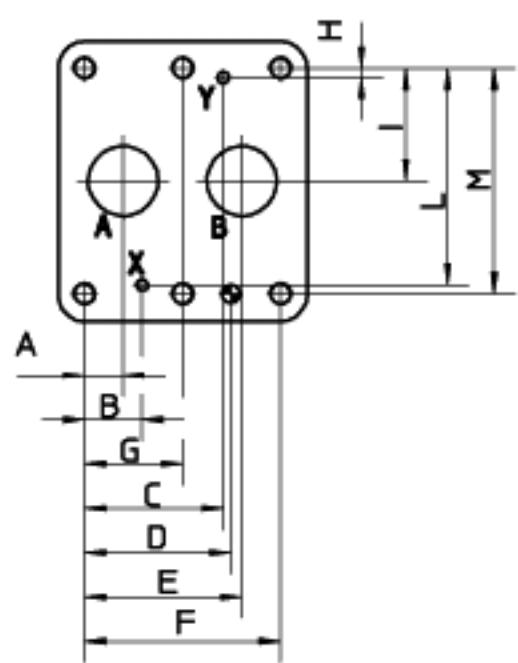
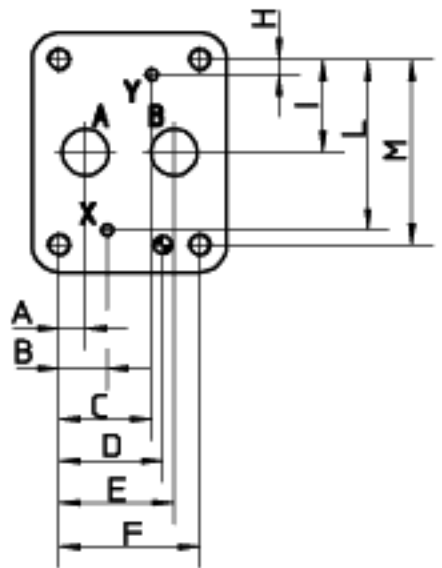
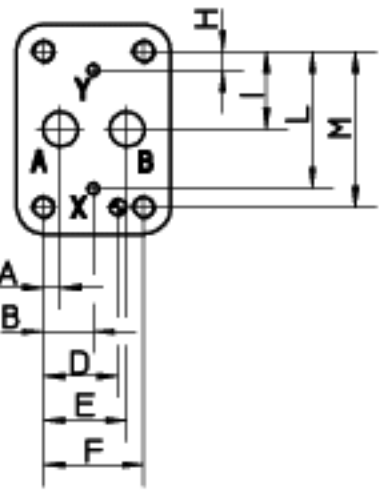
型号	a	b	c	d	e	f	g	h	i	l	m	沉孔直径Φ		
												S	R	T
BA-306	130	104	97	64.5	19.5	27	54	80	40	8.4	15	36.5	21.5	30
BA-406	180	150	133.25	92.25	37.25	37.5	75	105	50	10.5	13	36.5	21.5	36.5
BA-506												46	21.5	46
BA-706	204	175	173.5	123.5	43.5	50	100	130.5	60	10.5	13	63.5	21.5	63.5

选择

BA-*06: 基本型, 参见左图及尺寸表格

型号	尺寸	油口 (GAS)			质量 [kg]
		P	T	X	
BA-306	10	1/2"	3/4"	1/4"	1.5
BA-406	20	3/4"	3/4"	1/4"	3.5
BA-506	20	1"	1"	1/4"	3.5
BA-706	32	1 1/2"	1 1/2"	1/4"	6

安装面
ISO 5781标准



ISO 5781-AG-06-2-A 标准, 10 通路

相配的阀类
AGI*-10
AGRL-10
AGRLE-10
AGRZO-*-10

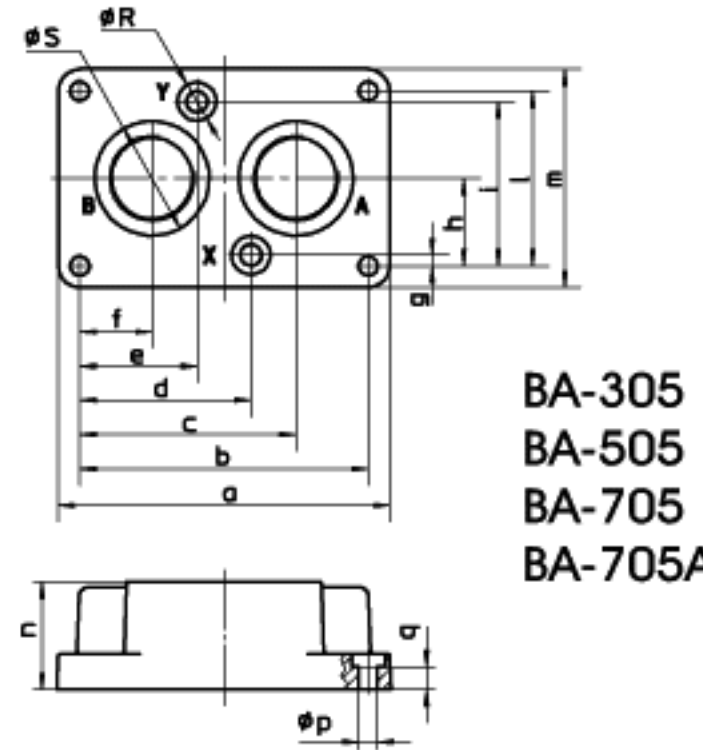
ISO 5781-AH-08-2-A 标准, 20 通路

相配的阀类
AGI*-20
AGRL-20
AGRLE-20
AGRZO-*-20

ISO 5781-AJ-10-2-A 标准, 32 通路

相配的阀类
AGI*-32
AGRL-32
AGRLE-32

对BA-305和BA-505板, 提供4个M10×45螺栓
对BA-705板, 提供6个M10×45螺栓
对BA-705A板, 提供6个M10×100螺栓



型号	a	b	c	d	e	f	g	h	i	L	m	n	p	q	沉孔直径Φ	
															S	R
BA-305	113	90	67	45	45	23	8	33.3	58.7	66.7	90	30	10.5	10	30	21.5
BA-505	133	110	82.5	64.5	45.5	27.5	6.4	39.7	73	79.4	102.5	42	10.5	10	46	21.5
BA-705 BA-705A	184	160	120	95	65	40	6	48.5	91	97	121	60	10.5	13	63.5	21.5

选择

BA-*05和BA-705A, 参见左图及尺寸表格

型号	尺寸	油口 (GAS)			质量 [kg]
		A	B	X-Y	
BA-305	10	1/2"	1/2"	1/4"	1
BA-505	20	1"	1"	1/4"	2
BA-705	32	1 1/2"	1 1/2"	1/4"	7.5

ISO 5781-AG-06-2-A 标准, 10 通路

相配的阀类
AGIU-10

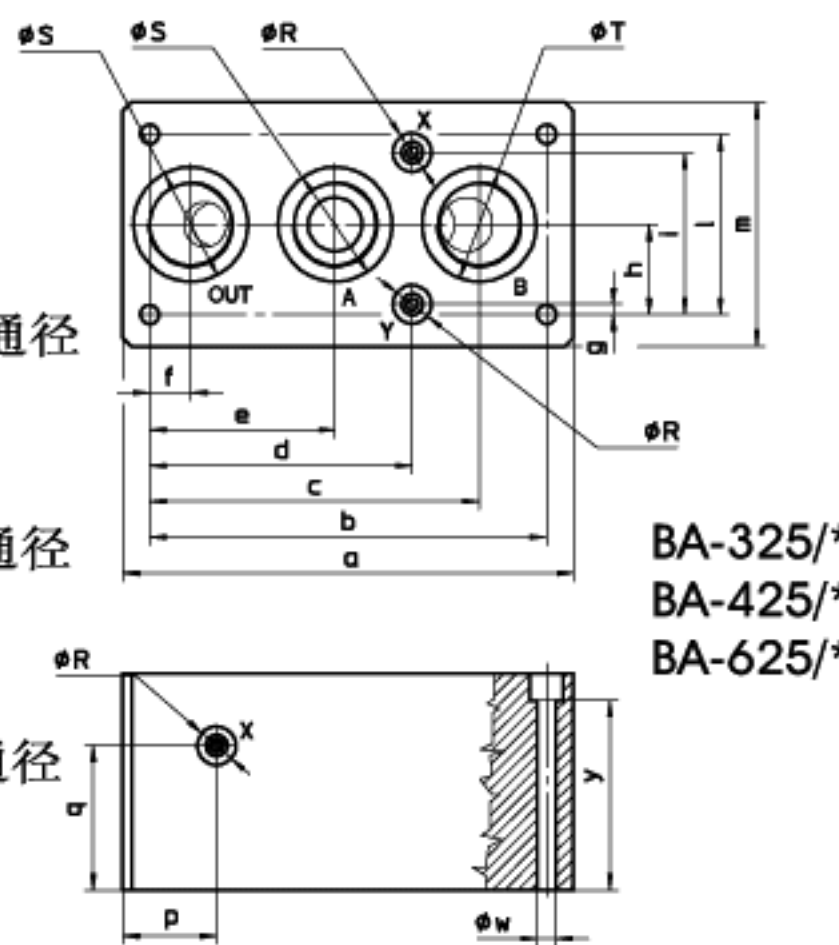
ISO 5781-AH-08-2-A 标准, 20 通路

相配的阀类
AGIU-20

ISO 5781-AJ-10-2-A 标准, 32 通路

相配的阀类
AGIU-32

对BA-325和BA-425板, 提供4个M10×45螺栓
对BA-625板, 提供6个M10×45螺栓

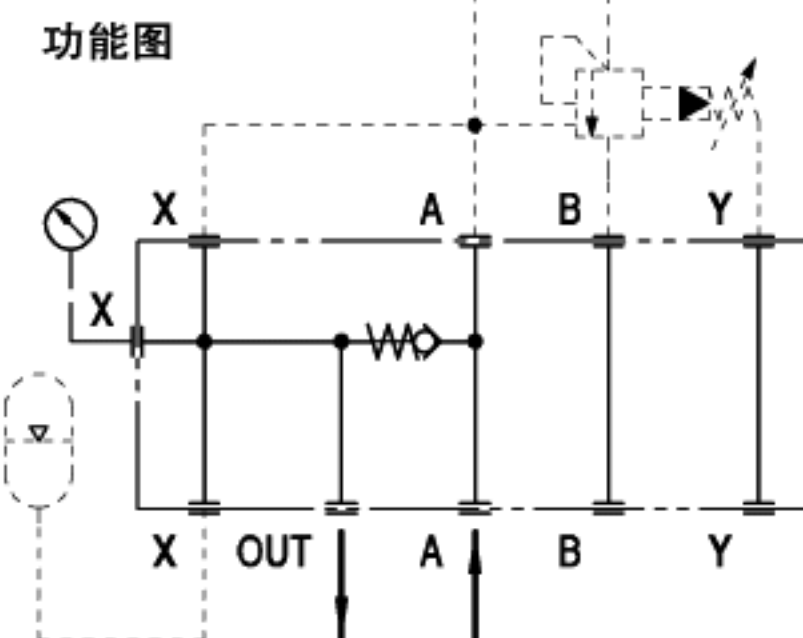


选择

BA-325: 具有ISO 5781标准, 10通路安装面的特殊型安装板, 内装有单向阀与AGIU-10型卸荷阀配合, 用于有蓄能器的油路。

BA-425: 具有ISO 5781标准, 20通路安装面的特殊型安装板, 内装有单向阀与AGIU-20型卸荷阀配合, 用于有蓄能器的油路。

BA-625: 具有ISO 5781标准, 32通路安装面的特殊型安装板, 内装有单向阀与AGIU-32型卸荷阀配合, 用于有蓄能器的油路。

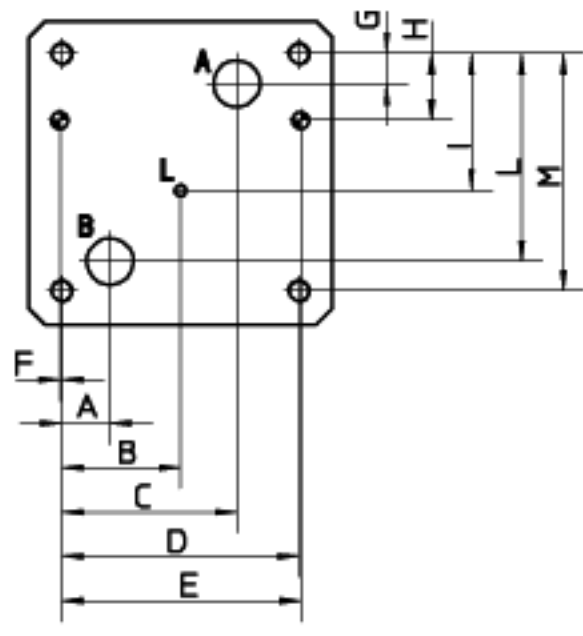


注: 单向阀的开启压力 (2或4 bar) 必须在型号中标明

尺寸	A	B	C	D	E	F	G	H	I	L	M	型号	a	b	c	d	e	f	g	h	i	l	m	n	p	q	w	Y	OS	OR	OT	型号	尺寸	油口 (GAS)				质量 [kg]
																																		A	B	OUT	X-Y	
10	7.1	21.4	21.4	31.8	35.7	42.9	-	7.9	33.3	58.7	66.7	BA-325	150	124	102	77	57	17	7.9	33.3	58.7	66.7	90	60	40	30	10.5	45	30	21.5	36.5	BA-325	10	1/2"	3/4"	1/2"	1/4"	4
20	11.1	20.6	39.7	44.5	49.2	60.3	-	6.4	39.7	73	79.4	BA-425	205	177.5	139.25	112.85	84.25	29.25	4.2	37.5	70.8	75	109	90	56	45	10.5	75	46	21.5	46	BA-425	20	1"	1"	1"	1/4"	10.5
32	16.7	24.6	65.9	62.7	67.5	84.1	42.1	4	48.4	92.9	96.8	BA-625	250	220	182.7	145.6	102.7	22.7	5.6	50	89.75	100	135.5	120	52	80	10.5	105	63.5	21.5	63.5	BA-625	32	1 1/2"	1 1/2"	1 1/2"	1/4"	26



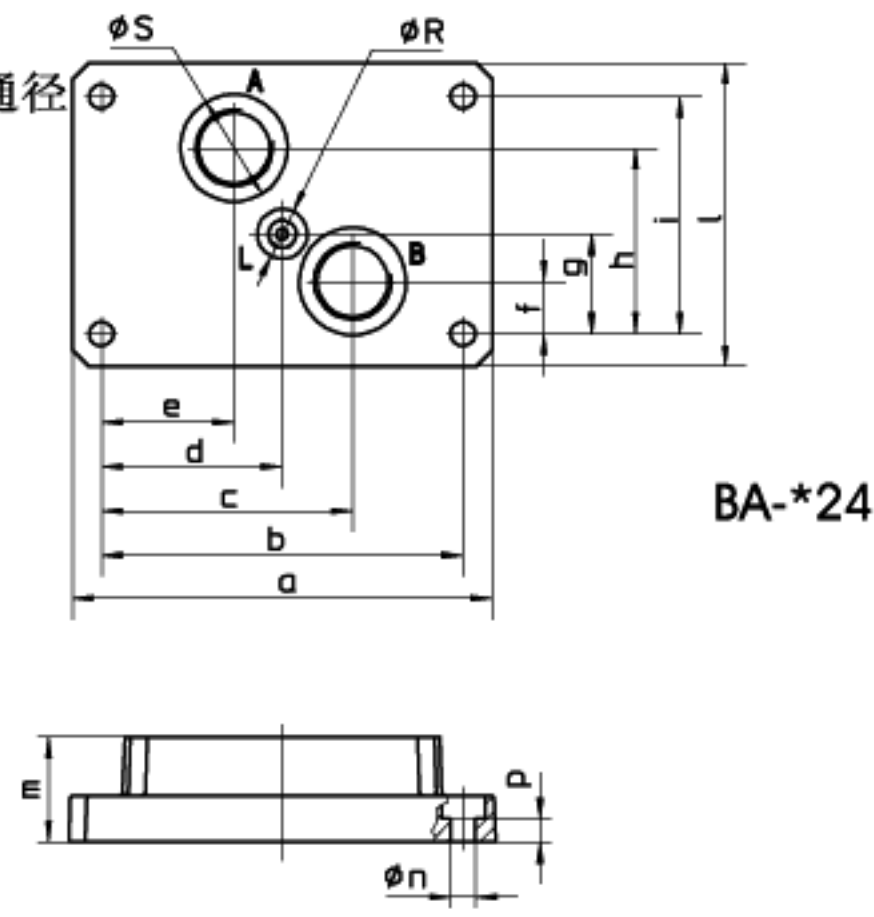
安装面
ISO 6263标准



尺寸	A	B	C	D	E	F	G	H	I	L	M
06-2	9.5	*	54	76.2	79.4	*	11.1	23.8	*	52.4	82.6
07-2	20.6	50.8	75	101.6	102.4	0.8	11.1	28.6	58.7	86.5	101.6

ISO 6263-AK-06-2-A标准, 10通径
相配的阀类:
QV-10/2

20通径,非ISO标准
相配的阀类:
QV-20/2



对BA-320和BA-324板, 配有4个M8×80螺栓
对BA-420, BA-520, BA-424, BA-524板, 配有4个M10×80螺栓

型号	a	b	c	d	e	f	g	h	i	l	m	n	p	沉孔尺寸Φ	
														S	R
BA-324	140	120	88.6	60	44.1	30.1	35.75	65	82.5	105.5	35	8.4	7.5	30	21.5
BA-424	180	155	107.65	77.5	56.75	22.5	42.75	79.5	101.5	130	45	10.5	10	36.5	21.5
BA-524														46	21.5

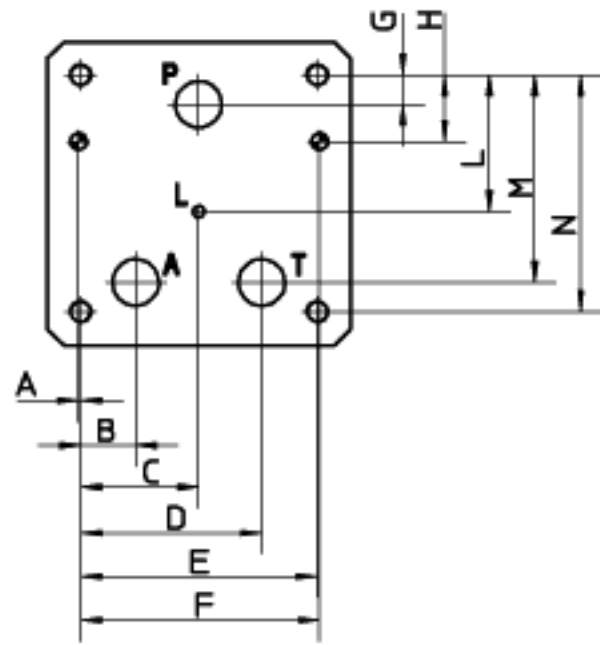
选择

- 3 BA-420: 无泄油口L, 尺寸上同左图表示的
- 5 BA-*24相似
- 3 BA-424: 在底面有泄油口L, 参见左图和尺寸表格
- 5

L口仅在BA-*24板中有

型号	尺寸	油口尺寸 (GAS)		质量 [kg]
		P,A,B,T	L	
BA-324	10	1/2"	1/4"	4.2
BA-424	20	3/4"	1/4"	5.5
BA-524	20	1"	1/4"	5.5

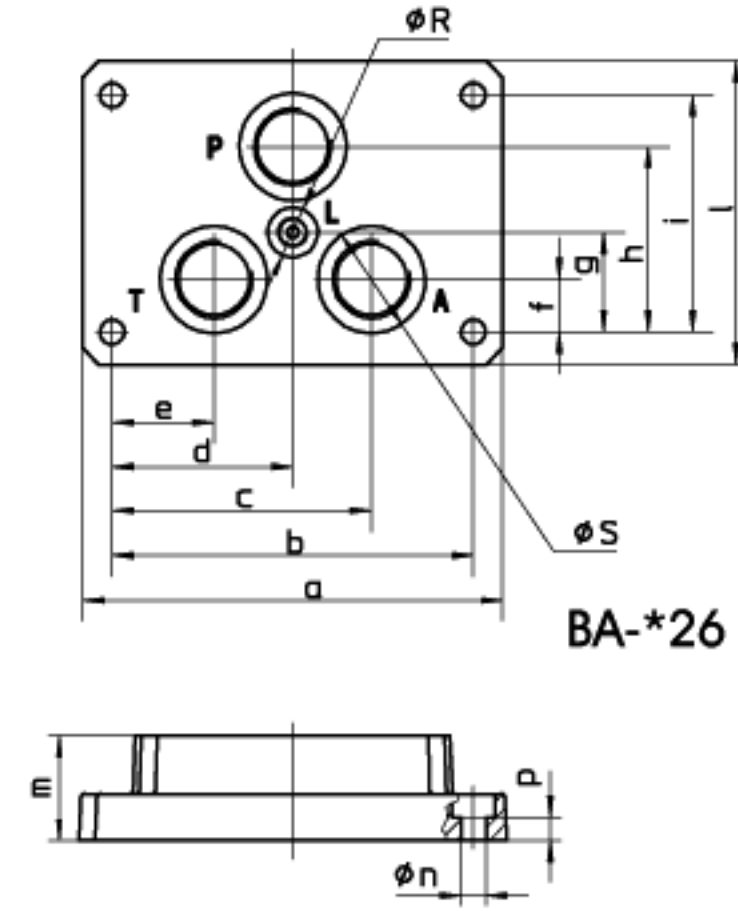
安装面
ISO 6263标准



尺寸	A	B	C	D	E	F	G	H	L	M	N
06-3	3.2	19	38	57	76.2	79.4	9.5	23.8	46.8	73.8	82.6
07-3	0.8	23.8	50.8	77.8	101.6	102.4	12.7	28.6	85.7	88.9	101.6

ISO 6263-AL-06-3-A标准, 10通径
相配的阀类:
QV-10/3

ISO 6263-AC-07-3-A标准, 20通径
相配的阀类:
QV-20/3



对BA-322和BA-326板, 配有4个M8×80螺栓
对BA-422, BA-522, BA-426, BA-526板, 配有4个M10×80螺栓

型号	a	b	c	d	e	f	g	h	i	l	m	n	p	沉孔尺寸Φ	
														S	R
BA-326	140	120	83.1	60	36.9	17.5	35.75	65	82.5	105.5	35	8.4	7.5	30	21.5
BA-426	180	155	111.25	77.5	43.75	22.5	42.75	79.5	101.5	130	45	10.5	10	36.5	21.5
BA-526														46	21.5

选择

- 3 BA-422: 无泄油口L, 尺寸上同左图表示的
- 5 BA-*26板相似
- 3 BA-426: 在底面有泄油口L, 参见左图和尺寸表格
- 5

L口仅在BA-*26板中有

型号	尺寸	油口尺寸 (GAS)		质量 [kg]
		P,A,B,T	L	
BA-326	10	1/2"	1/4"	3.9
BA-426	20	3/4"	1/4"	5.2
BA-526	20	1"	1/4"	5.2

2 叠加板

BA-243

/ 3 /

T -

M /

*

/ 350 /

*

-

*

/

*

BA-243: 用于ISO 4401标准, 06通径
BA-313, BA-443: 用于ISO 4401标准, 10通径

中间BA-***A板的数量

封闭型板

T=BA-***/T

BT=BA-***/BT

基本型板

A=过渡板

B=BA-***/B

M=BA-***/M

MP=BA-***/MP/***

用于卸荷方向阀选择

10=1级卸荷, 失电时卸荷

系统油液:
WG=水乙二醇
PE=磷酸酯

选项

后缀用于卸荷方向阀标识, 见C045

选项

V=手轮进行设定调节(仅对M和MP选择)

压力设定范围

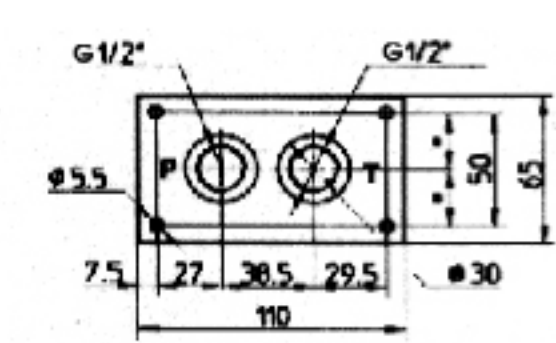
对BA-***/M: 100, 210, 350

对BA-243/MP: 15, 75, 150, 250

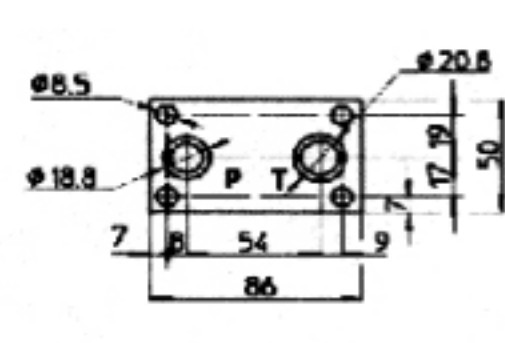
ISO 4401标准 06通径

对阀的连接面(BA-243/A)参看侧面1, 无X口, Y口。

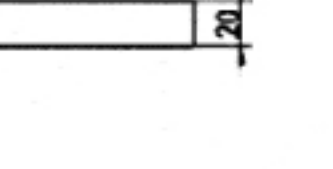
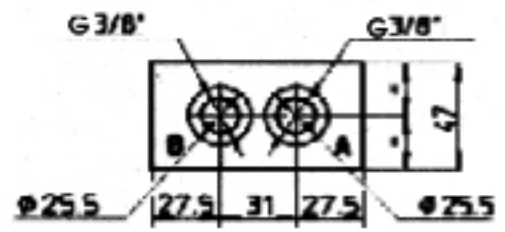
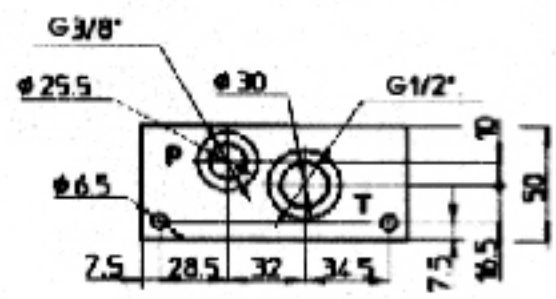
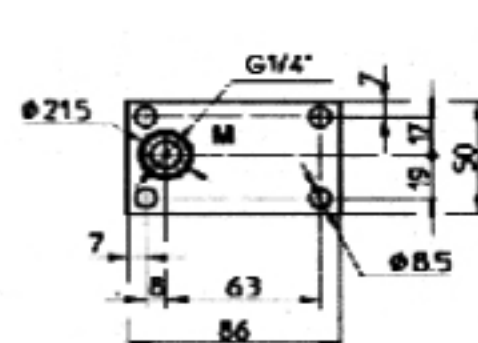
BA-243/B



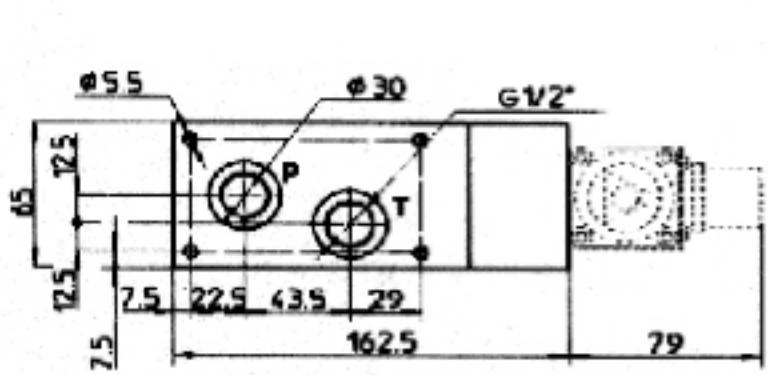
BA-243/A



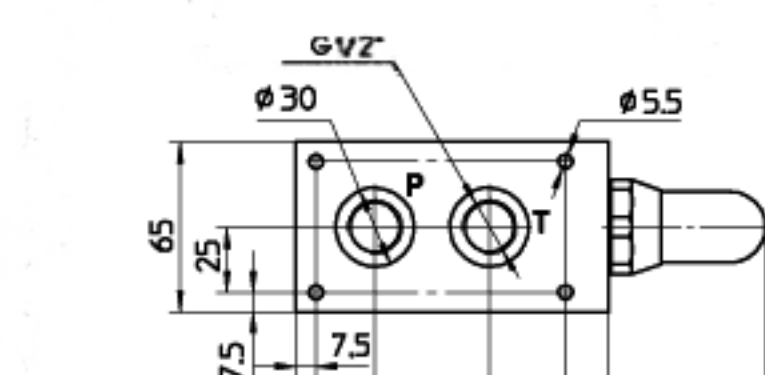
BA-243/T



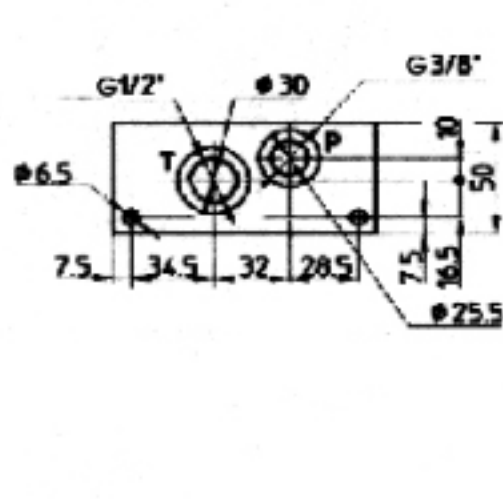
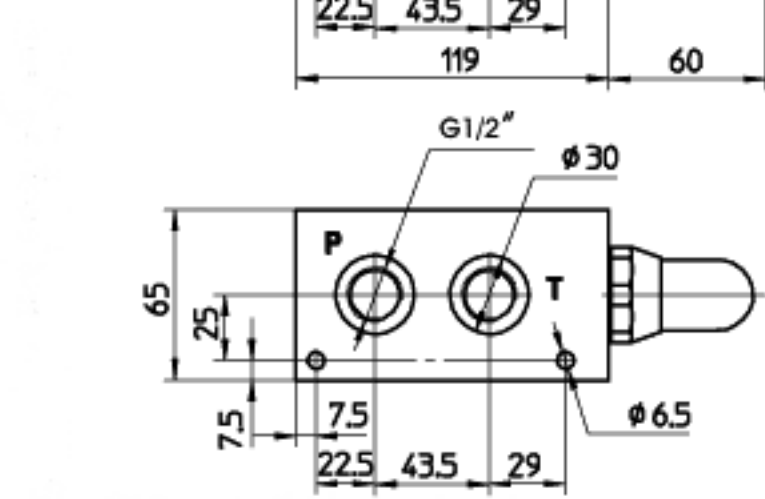
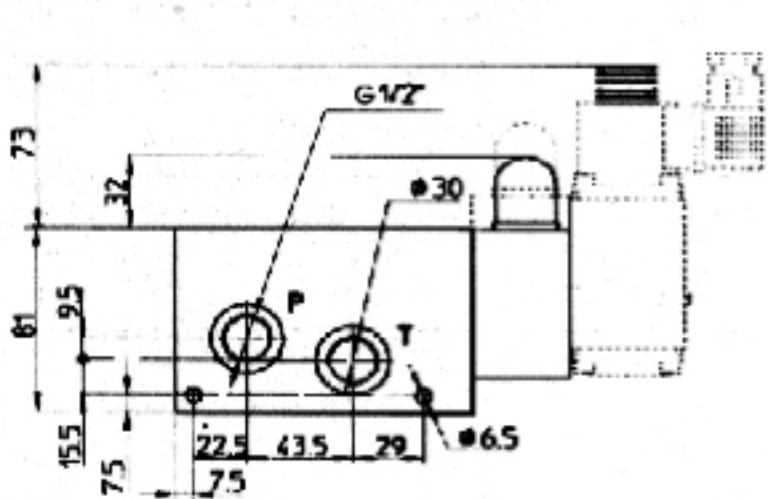
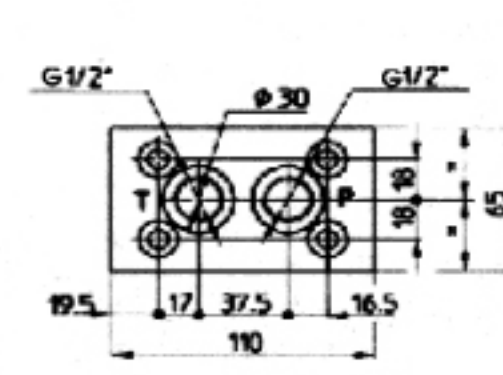
BA-243/M/***



BA-243/MP/***



BA-243/BT



有卸荷方向阀选择时, 为图中虚线所示。
配有保护帽、O型圈和连接螺栓见右面的表。

底板	螺钉
BA-243/1	M8×80
BA-243/2	M8×136
BA-243/3	M8×183
BA-243/4	M8×230
BA-243/5	M8×277
BA-243/6	M8×324
BA-243/7	M8×371
BA-243/8	M8×418
BA-243/9	M8×465
BA-243/10	M8×512

单元板

BA-243/B: 1/2" P和T口在底面, 3/8" P和1/2" T口在后面, 为基本型。

BA-243/M/***: 用于双级压力溢流阀; 底面和后面P、T口尺寸均为1/2", 为基本型。

也提供带手轮的板子:
BA-243/M/***/V

BA-243/MP: 带直动式溢流阀, 底面和后面P、T口尺寸均为1/2", 为基本型。
也提供带手轮的板子:
BA-243/MP/***/V

BA-243/A: 用于ISO 4401标准 06通径阀的中间过渡板; 后面A和B口为3/8"。

BA-243/T: 具有1/4" 压力表接口并可关闭的阀板。

BA-243/BT: 最外层阀板, 板上上面P和T口尺寸1/2"; 板后面P口尺寸3/8"; T口尺寸1/2"。

性能指标极限

- BA-243叠加型板最多达10级叠加(A)
- AB口流量 $Q_{max}=70l/min$
- P、T口通油 $Q_{max}=100l/min$
- 最大叠加4级时, $P_{max}=350bar$
- 最大叠加5—10级时, $P_{max}=250bar$

单元板

这类叠加型板有以下类型:

BA-313: 无X、Y口(见左图)。

BA-443: 有X、Y口(见左图)。

上述两种阀板有相同的外型尺寸。

BA-***/B: 基板, 在底面和后面有3/4"的P和T口。

BA-443/M: 基板, 用于双级压力溢流阀; 底面和后面油口: P和T口尺寸3/4"; X、Y口尺寸1/4"。

BA-***/A: 中间板, 用于ISO 4401标准, 10通径阀;

后面油口分别为: 对BA-313/A板, A和B油口为1/2"; 对BA-443/A板, A和B油口尺寸为3/4"

BA-***/T: 具有1/4" 压力表接口并可关闭阀的阀板。

BA-***/BT: 最外层阀板, 板上上面和后面油口均为: P和T口尺寸为3/4"。

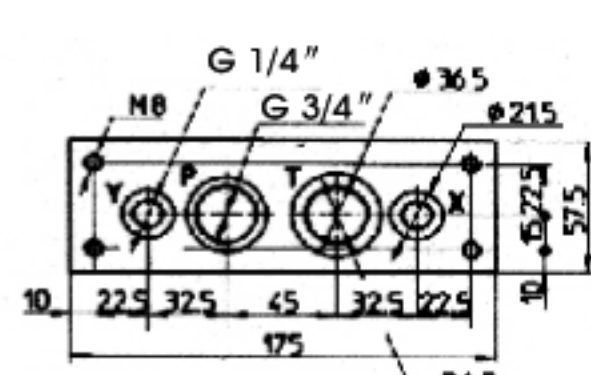
性能指标极限

- A、B口流量 $Q_{max}=100l/min$
- P、T口通油 $Q_{max}=150l/min$
- $P_{max}=250bar$

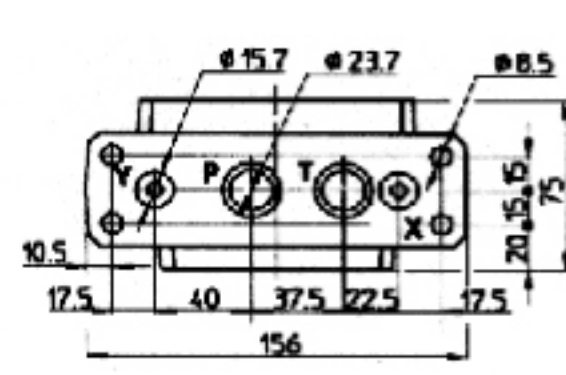
ISO 4401标准 10通径

对阀的连接面(BA-443/A), 参见图中的侧面1, 无X、Y口。

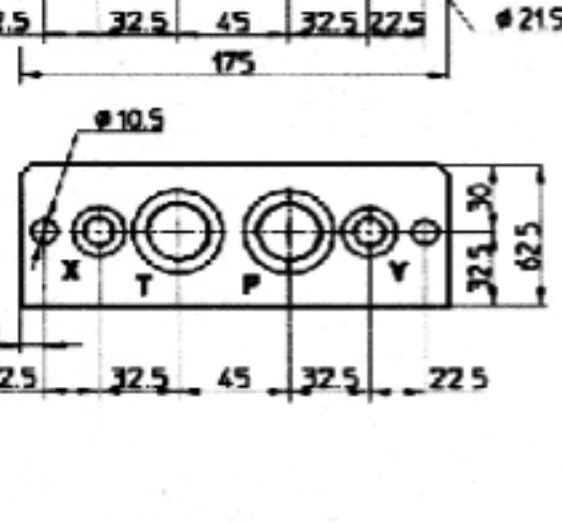
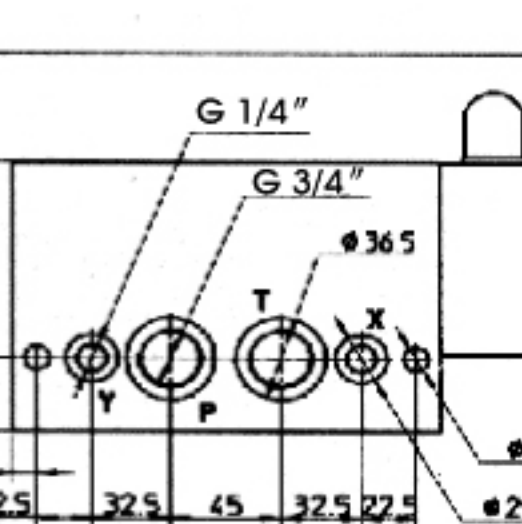
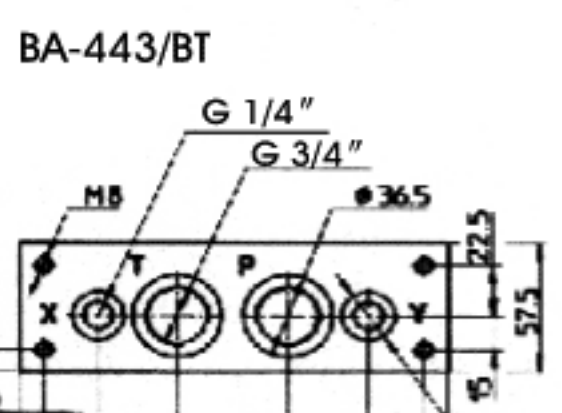
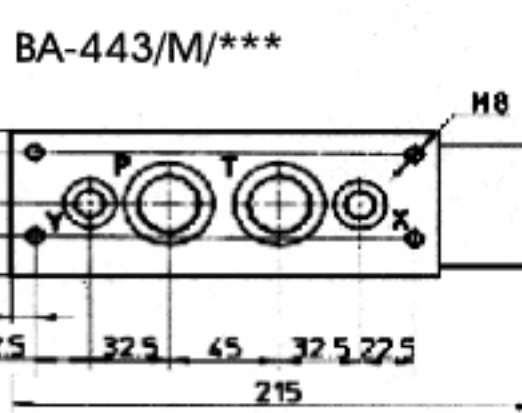
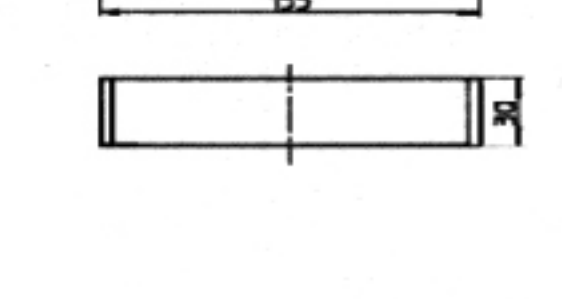
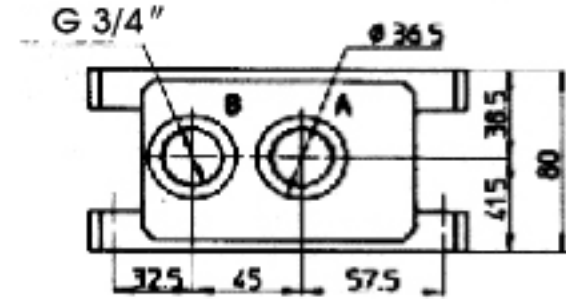
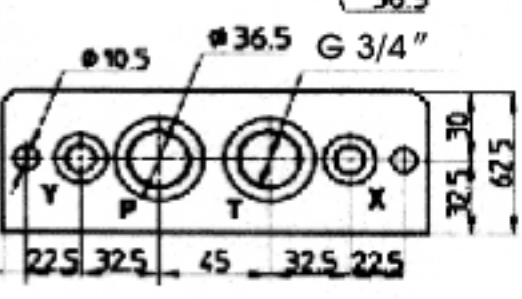
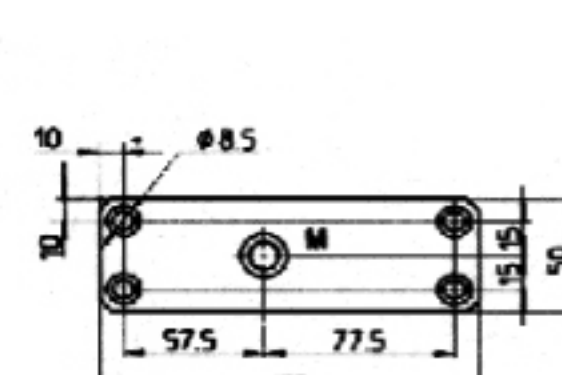
BA-443/B



BA-443/A



BA-443/T



有卸荷方向阀选择时为图中虚线所示。
配有保护帽、O型圈和连接螺栓。

