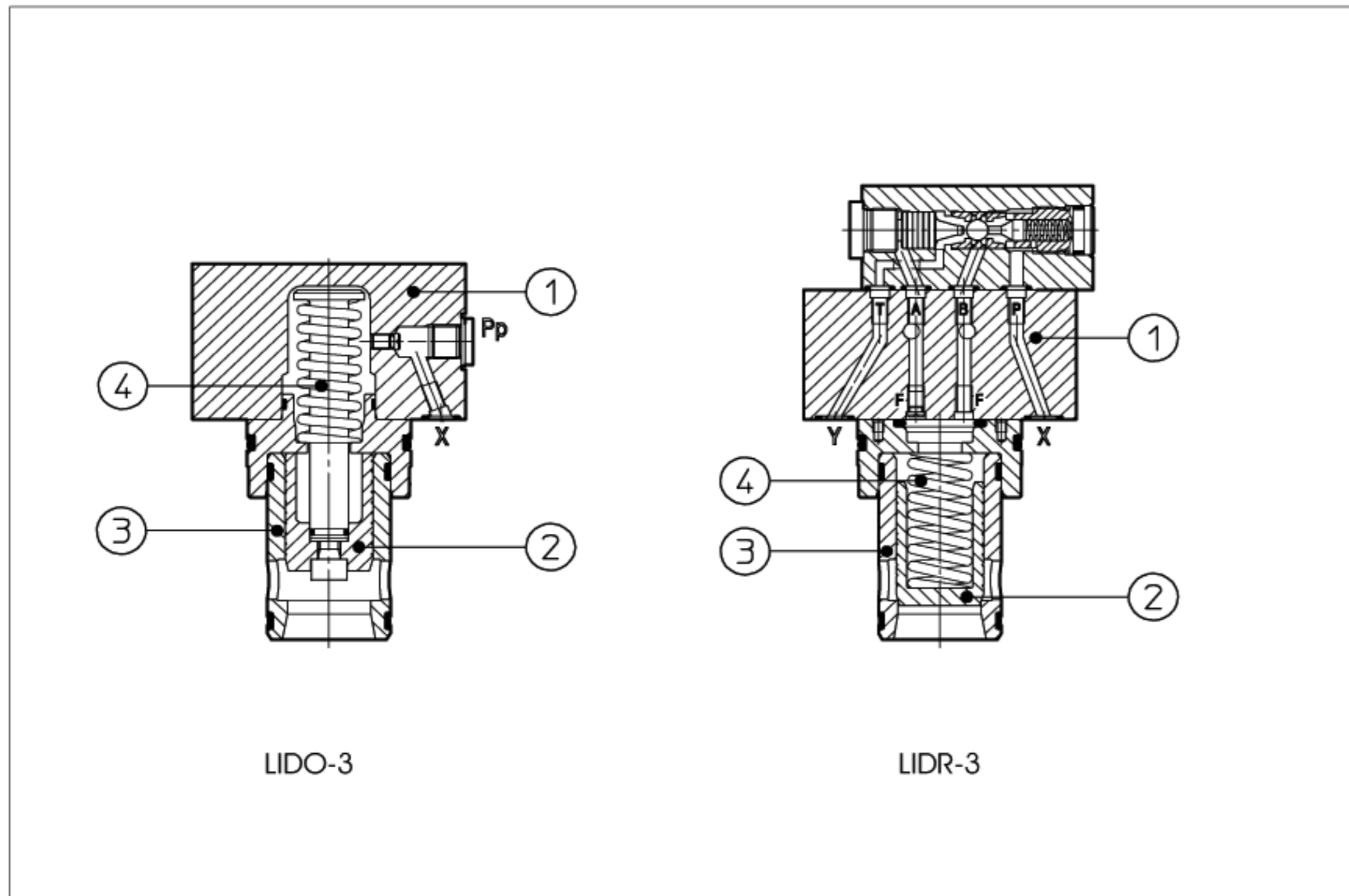


LID型插装阀

单向阀，ISO 7368标准，16~80 口径



LID型插装阀是由一个安装在标准尺寸的孔腔内的两通插件和一个功能盖板①组成。

插件由一个阀芯②和一个带孔的阀套③组成；阀芯由盖板上的油路通道(X, Z1, Z2, F, Y)先导控制并在阀套内滑动。

液流的通断是由相应的先导控制决定的。常开和常闭均可，开启压力值由阀芯弹簧④决定。

这些阀是按16~80口径标准尺寸并满足ISO7368 (DIN24342) 标准而生产的。

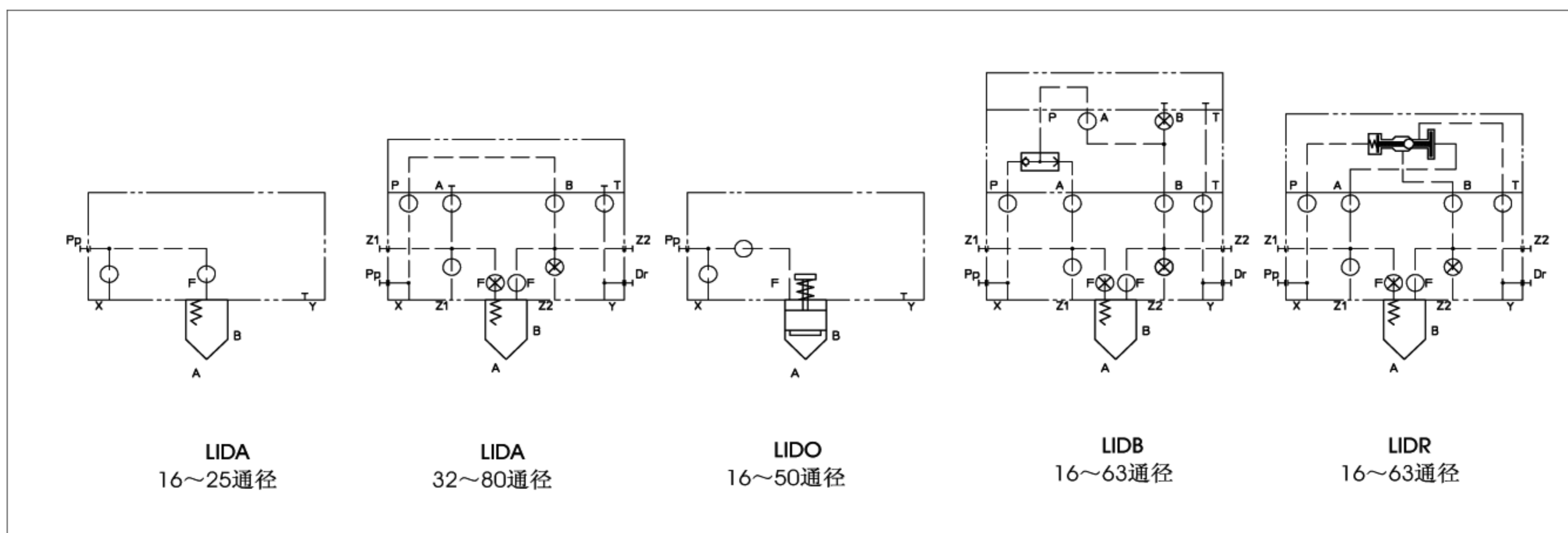
压降 $\Delta P=6\text{bar}$ 时，流量达5600 l/min。
压力可达350bar。

1 盖板型号

| | | | | | | | | |
|--|---|---|---|---|----|----------|----|---------------------|
| LI | D | A | - | 1 | /* | ** | /* | * |
| 满足ISO7368的盖板 | | | | | | | | 选择特殊的先导通道阻尼节流孔，见第7节 |
| D=直动式阀 | | | | | | | | |
| A = 常闭； O = 常开； B = 带先导选择的梭阀； R = 带液控先导单向阀 | | | | | | | | |
| 尺寸： 1=16 3=32 5=50 8=80(只适合于LIDA) 2=25 4=40 6=63 LIDO仅有16, 25, 32, 50口径 | | | | | | | | |
| | | | | | | 设计号 | | |
| | | | | | | 选择项，看第6节 | | |

插件的型号参见 3 节

2 液压符号



2 液压特性

| 盖板见 1 节 插件, 见 3 4 节 | LIDA, LIDO, LIDB, LIDR | | | | | | | | | | | | | | | | | | | | | | | | | | | | | | |
|------------------------|-----------------------------------|-----|-----|------|------|------|------|-----|-----|-----|------|------|------|------|-----|-----|-----|------|------|------|------|-----|-----|-----|-----|------|------|------|--|--|--|
| | 32, 52 (1), 62, 63 (2) | | | | | | | | 33 | | | | | | | | 42 | | | | | | | | 43 | | | | | | |
| 尺寸 | 16 | 25 | 32 | 40 | 50 | 63 | 80 | 16 | 25 | 32 | 40 | 50 | 63 | 80 | 16 | 25 | 32 | 40 | 50 | 63 | 80 | 16 | 25 | 32 | 40 | 50 | 63 | 80 | | | |
| ΔP=6bar时最大流量 [L/min] | 180 | 430 | 670 | 1400 | 2200 | 3500 | 5600 | 160 | 330 | 530 | 1100 | 1700 | 2600 | 4000 | 170 | 380 | 560 | 1300 | 2200 | 2800 | 4800 | 130 | 300 | 480 | 940 | 1500 | 2200 | 3500 | | | |
| 最大压力 [bar] | A, B, X, Z1, Z2口为350bar, Y口为70bar | | | | | | | | | | | | | | | | | | | | | | | | | | | | | | |

(1) 插件52仅有尺寸16~50通径

(2) 插件62, 63仅有尺寸16, 25, 32, 50通径

3 插件型号, 功能看第 4 节

| | | | | | |
|---|---|----|--------|----|----|
| SC LI | - | 16 | 32 / 1 | ** | /* |
| 符合ISO7368标准的插件 | | | | | |
| 尺寸, 与相对的盖板相同: 16=NG16; 25=NG25; 32=NG32; 40=NG40 50=NG50; 63=NG63; 80=NG80 | | | | | |
| 插件类型, 最大流量看第2节 32, 33(通径为16~80)=用于LIDO之外的所有型号 42, 43(通径为16~80)=同32,33但带阻尼,用于LIDO之外的所有型号 52(通径为16~50)=仅用于LIDA 62(通径为16, 25, 32, 50)=仅用于LIDO 63(通径为16,25,32,50)=同62,但带阻尼,仅对LIDO适用; | | | | | |
| 弹簧开启压力: 1=0.3bar, 用于插件类型32, 42, 52 1=0.6bar, 用于插件类型33, 43 2=1.5bar, 用于插件类型32, 42, 52 3=3 bar, 用于所有插件类型 6=5.5bar, 用于所有插件类型 | | | | | |
| 设计号 | | | | | |
| 系统油液: /WG=水乙二醇 /PE=磷酸酯 | | | | | |

4 插件典型功能

| 插件类型 | 32 | 33 | 42 | 43 | 52 | 62 | 63 | |
|---------------|---|---|---|---|---|---|--|------------------|
| 功能图 (液压符号) | | | | | | | | |
| 剖面图 | | | | | | | | |
| 面积比(1) | 1 : 1.1 | 对16, 25通径 1:2 | 对32~80通径 1:1.6 | 1 : 1.1 | 对16, 25通径 1:2 | 对32~80通径 1:1.6 | 1 : 1.1 | |
| 开压A→B (2) | 0.3 bar(弹簧1) 1.5 bar(弹簧2) 3 bar(弹簧3) 6 bar(弹簧6) | 0.5 bar(弹簧1) - 2.5 bar(弹簧3) 6 bar(弹簧6) | 0.4 bar(弹簧1) - 2.1 bar(弹簧3) 4.3 bar(弹簧6) | 0.3 bar(弹簧1) 1.3 bar(弹簧2) 3.2 bar(弹簧3) 6 bar(弹簧6) | 0.5 bar(弹簧1) - 2.7 bar(弹簧3) 6 bar(弹簧6) | 0.4 bar(弹簧1) - 2.5 bar(弹簧3) 4.9 bar(弹簧6) | 0.3 bar(弹簧1) 1.5 bar(弹簧2) 3 bar(弹簧3) 6 bar(弹簧6) | - - - - |
| 开压B→A (2) | 3 bar(弹簧1) 12.8bar(弹簧2) 32.5bar(弹簧3) 59.4 bar(弹簧6) | 0.5 bar(弹簧1) - 2.5 bar(弹簧3) 6 bar(弹簧6) | 0.7 bar(弹簧1) - 3.7 bar(弹簧3) 7.5 bar(弹簧6) | 3 bar(弹簧1) 12.8bar(弹簧2) 32.5bar(弹簧3) 59.4 bar(弹簧6) | 0.5 bar(弹簧1) - 2.4 bar(弹簧3) 6 bar(弹簧6) | 0.7 bar(弹簧1) - 3.7 bar(弹簧3) 7.5 bar(弹簧6) | - - - - | - - - - |

(1) 回路的主压力和先导压力的作用面积比

(2) 由弹簧开启压力和插件面积比决定

5 LID型模块化单向插装阀插件的主要特性参数

| | |
|-----------------|--|
| 安装位置 | 任意位置 |
| 安装面要求 | 表面粗糙度Ra0.4, 平面度0.01/100 (ISO1101) |
| 环境温度 | -20℃~+70℃ |
| 介质种类 | 符合DIN51524...535的液压油; 其他类型的介质见 1 节 |
| 推荐粘度 | 40℃时为15~100mm ² /S (ISO VG15~100) |
| 介质清洁度 | 符合ISO19/16标准, 建议用25 μm及β ₂₅ ≥75的进油过滤器 |
| 介质温度 | -20℃~60℃(标准和/WG密封); -20℃~80℃(/PE密封) |
| 先导面积比 (仅适于LIDR) | Az1 : Ax=3 : 1 |

6 选择项

适用于LIDA和LIDO(所有尺寸), LIDB(40~63通径), LIDR(40~63通径):

/E =带外部Pp口, 下面的X口堵住

对所有型号:

/F =当安全阀使用时能与带阀芯位置监测装置连接, 参见样本E110部分。

*** =所选阻尼与标准的不同。所有盖板上的先导通道都有为不同种类的阀设定的标准阻尼(见第 10 节)。这些标准阻尼也可换成适应某一特定应用的特殊阻尼。订购这些带有与标准不同的特殊阻尼的盖板时, 必须在型号末尾注明:

LIDB - 4 /E ** /WG

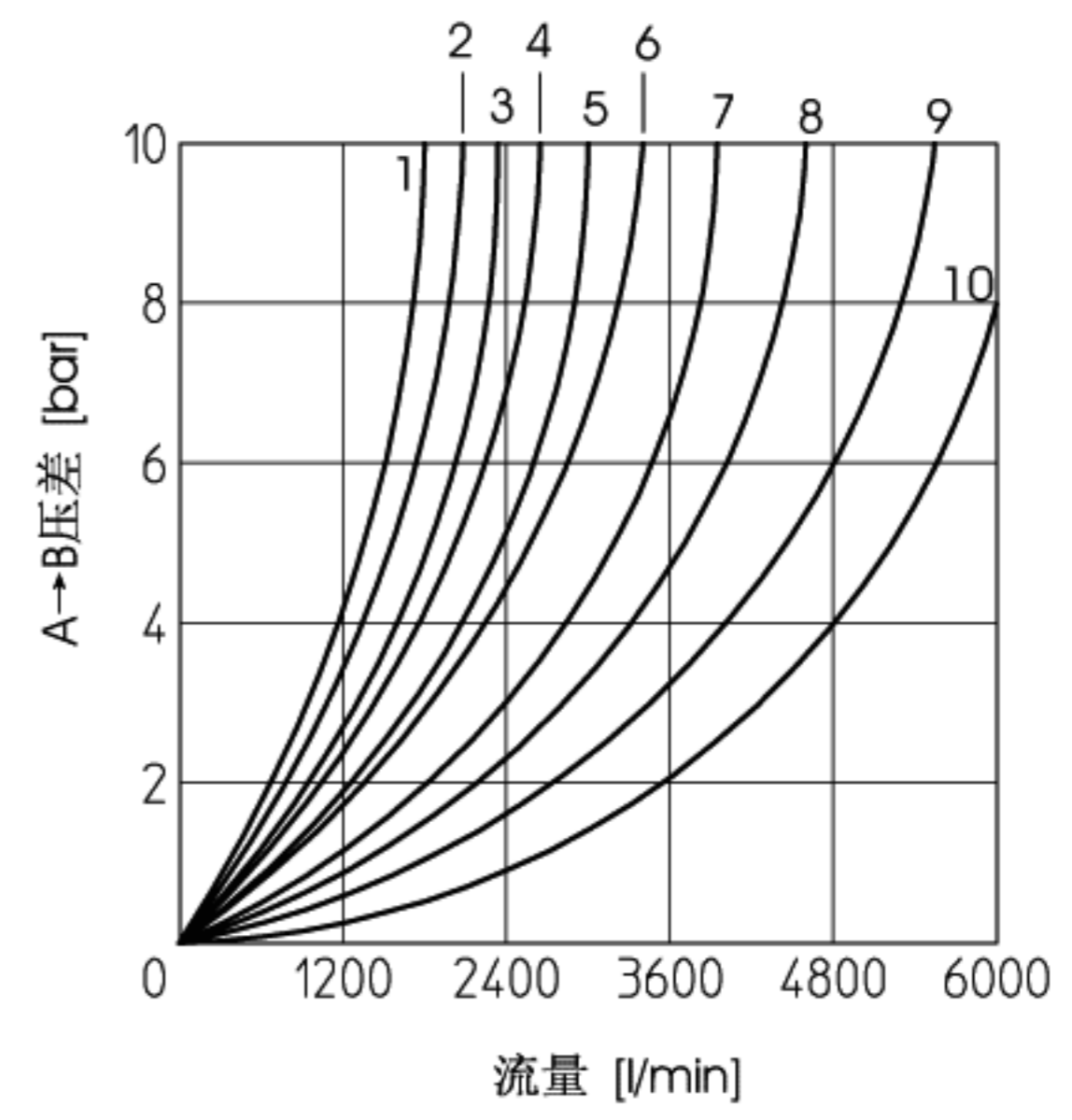
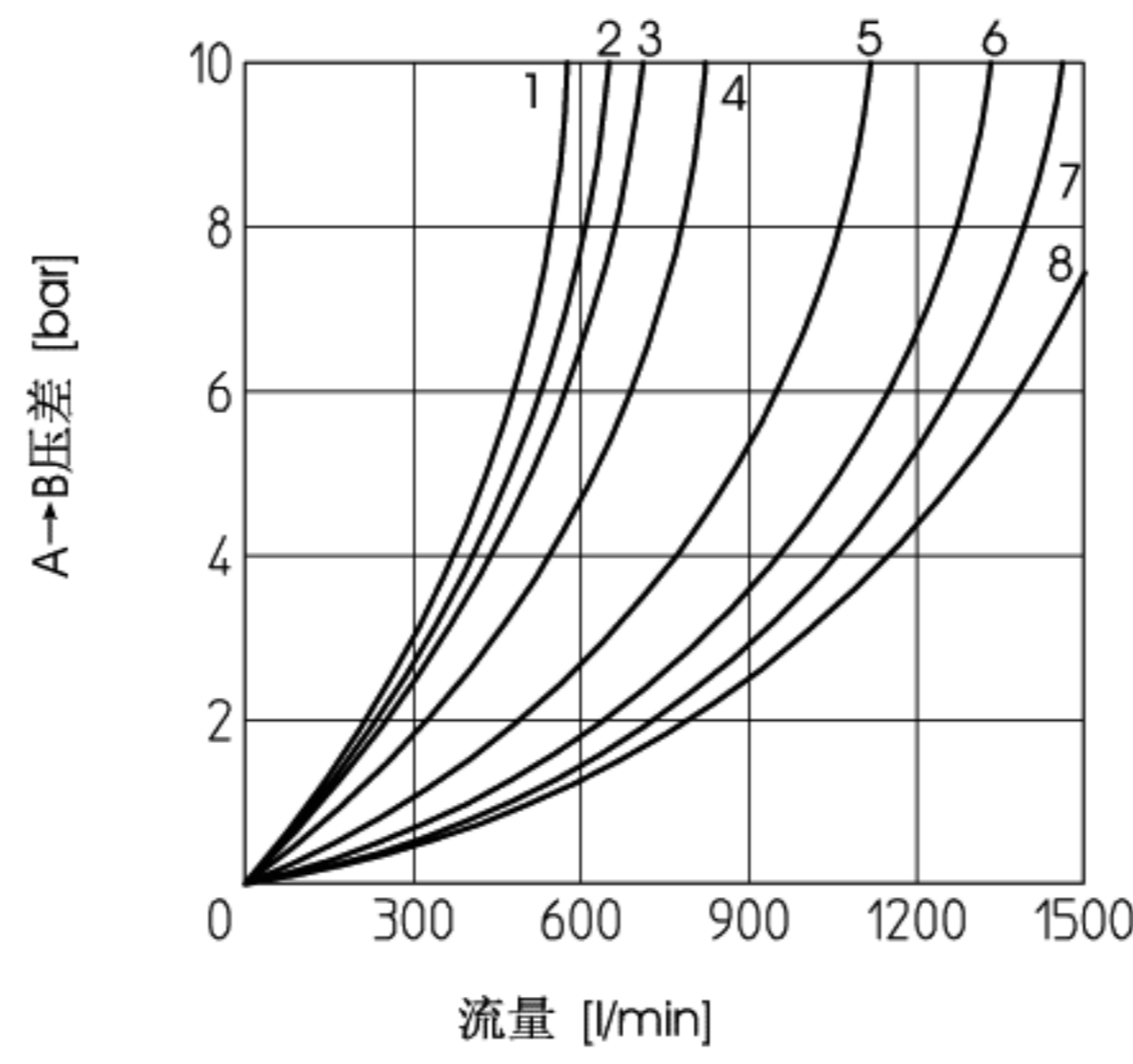
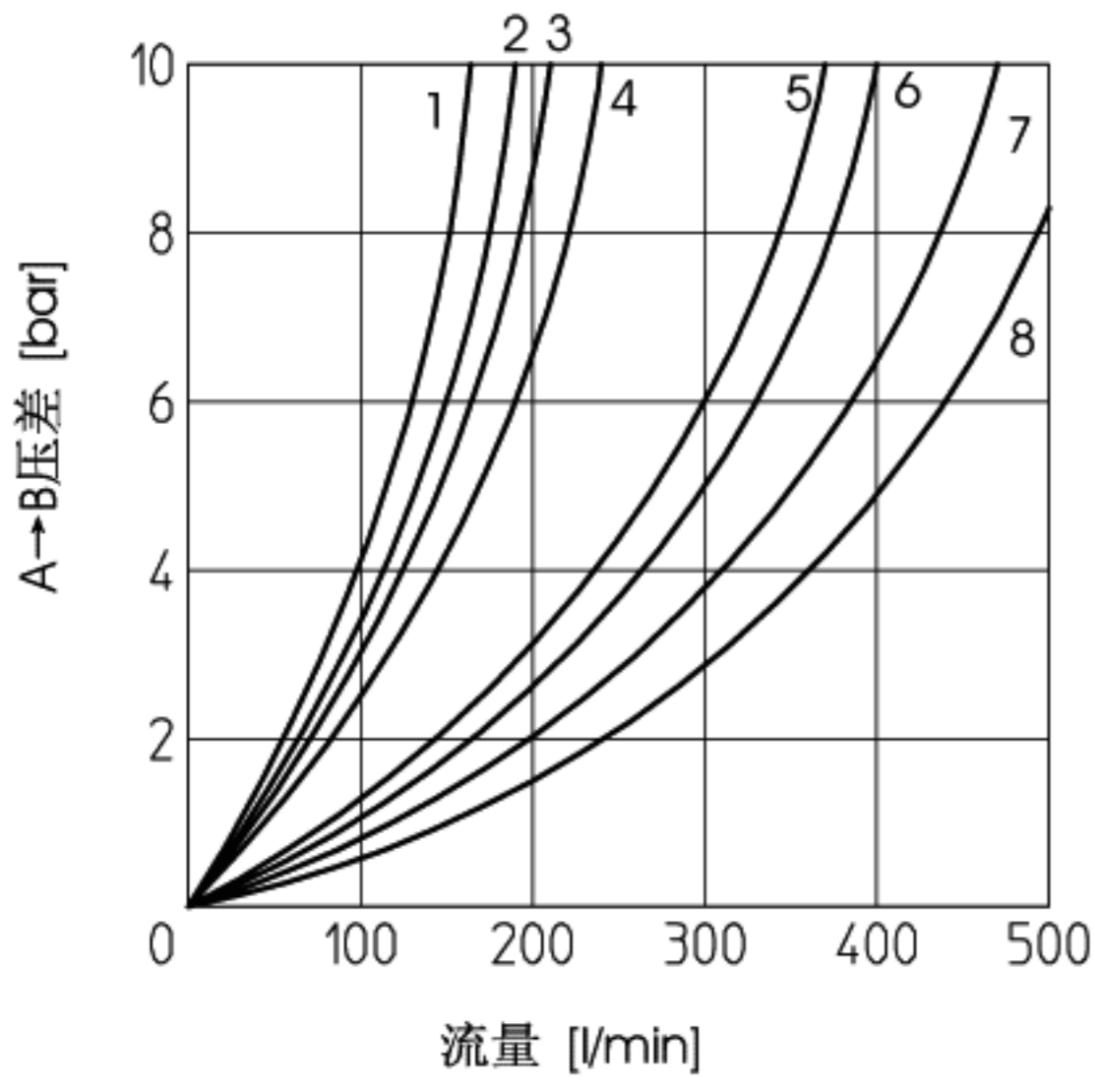
X

06

安装阻尼的
先导油腔
X=X油腔 Z1=Z1油腔
F=F油腔 Z2=Z2油腔

用1/10mm为单位的
阻尼孔尺寸:
05=0.5mm 10=1mm 17=1.7mm
06=0.6mm 12=1.2mm 20=2mm
08=0.8mm 15=1.5mm

7 座阀芯曲线

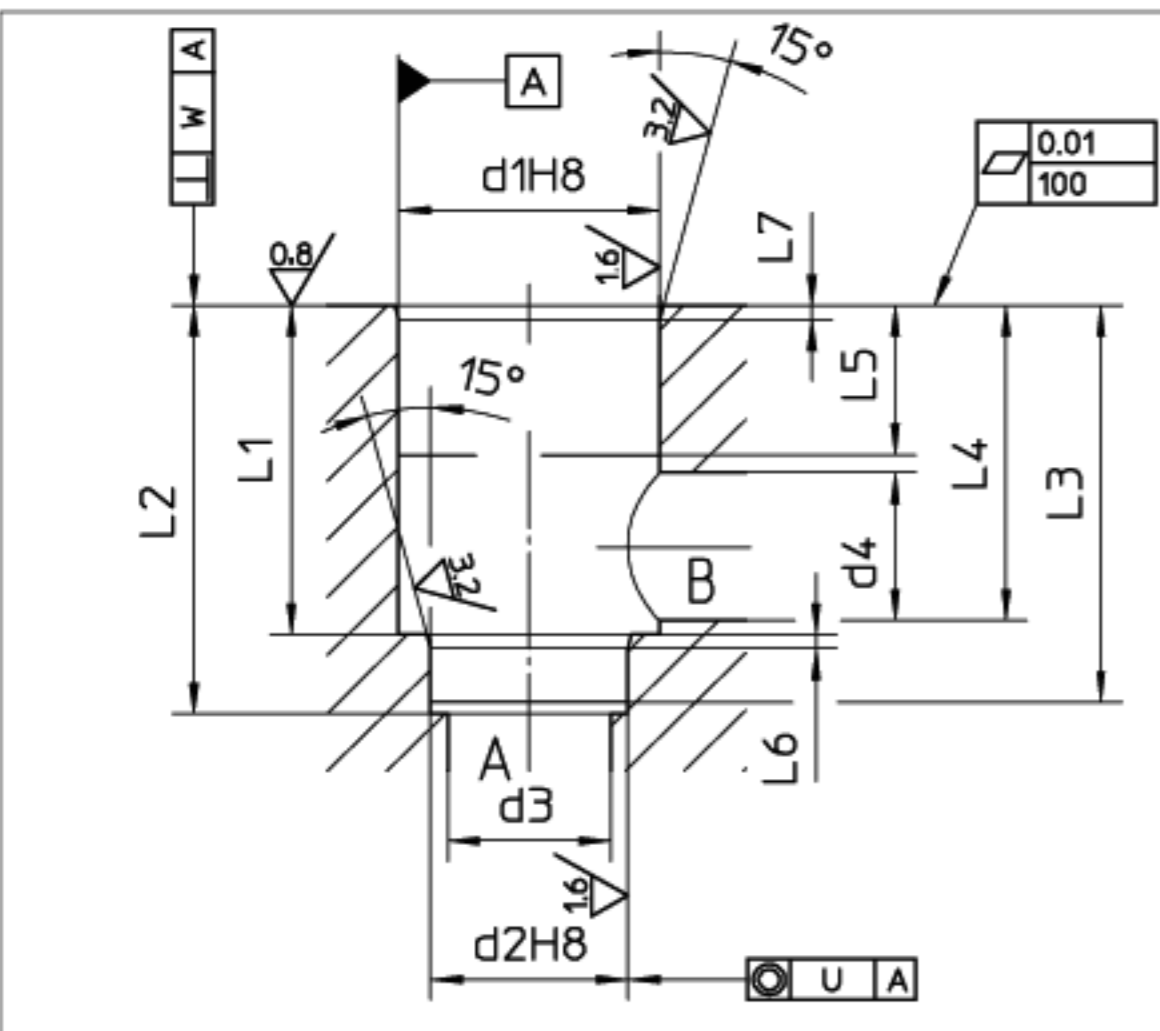


- 1=SC LI-1643
- 2=SC LI-1633
- 3=SC LI-1642
- 4=SC LI-1652
- 5=SC LI-2543
- 6=SC LI-2533
- 7=SC LI-2542
- 8=SC LI-2552

- 1=SC LI-3243
- 2=SC LI-3233
- 3=SC LI-3242
- 4=SC LI-3252
- 5=SC LI-4043
- 6=SC LI-4033
- 7=SC LI-4042
- 8=SC LI-4032
- SC LI-4052

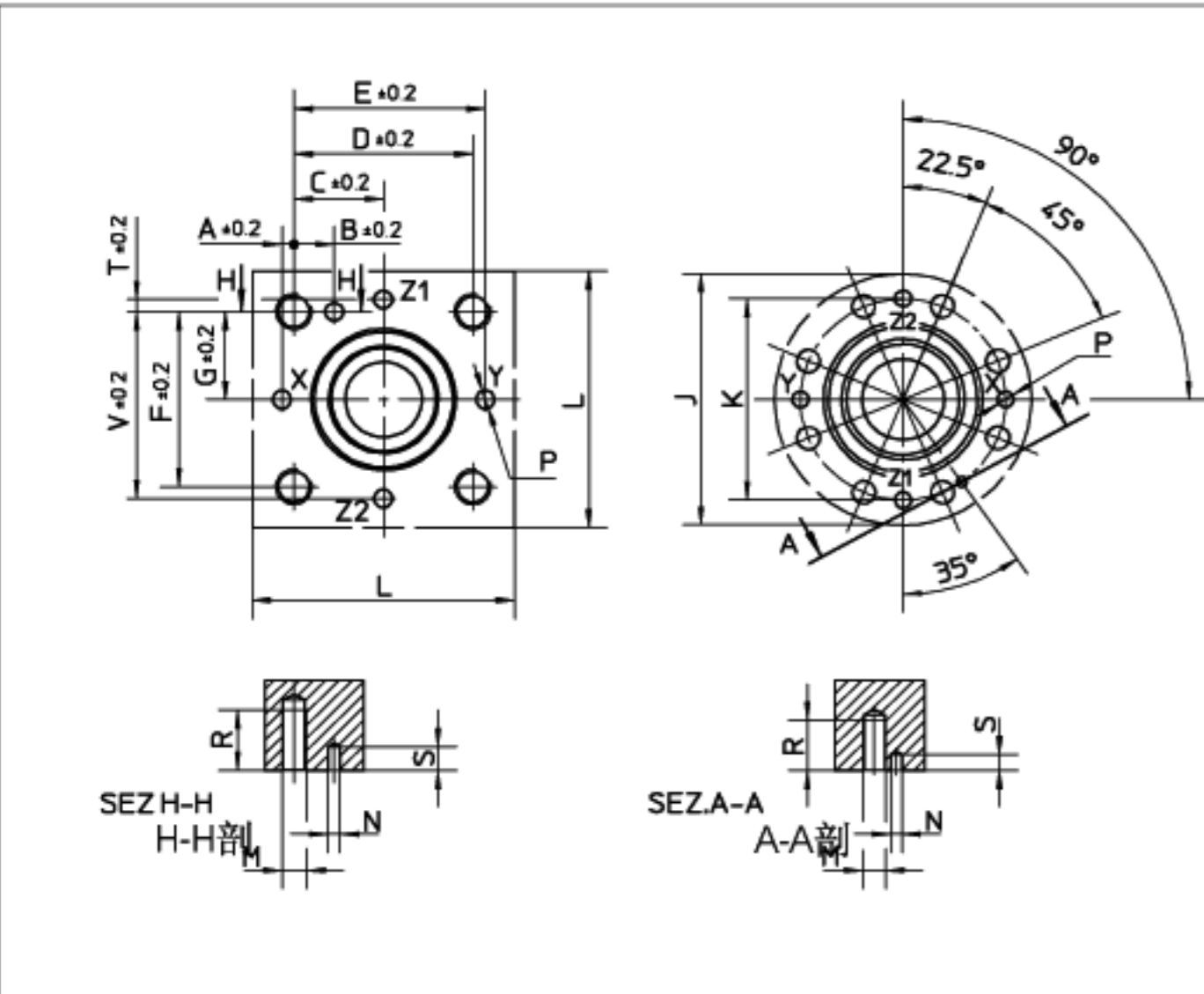
- 1=SC LI-5043
- 2=SC LI-5033
- 3=SC LI-5042
- 4=SC LI-5052
- 5=SC LI-6333
- 6=SC LI-6342
- 7=SC LI-6332
- 8=SC LI-8033
- 9=SC LI-8042
- 10=SC LI-8032

8 插装孔尺寸 [mm]



| 尺寸 | Ød1 | Ød2 | Ød3 max | Ød4 max | L1 | L2 | L3 | L4 max | L5 | L6 | L7 | U | W |
|----|-----|-----|---------|---------|----------------------------------|----------------------------------|-----|--------|----|-----|-----|------|------|
| 16 | 32 | 25 | 16 | 22.5 | 43 ^{+0.1} ₀ | 56 ^{+0.1} ₀ | 54 | 42.5 | 20 | 2 | 2 | 0.03 | 0.05 |
| 25 | 45 | 34 | 25 | 27 | 58 ^{+0.1} ₀ | 72 ^{+0.1} ₀ | 70 | 57 | 30 | 2.5 | 2.5 | 0.03 | 0.05 |
| 32 | 60 | 45 | 32 | 38.5 | 70 ^{+0.1} ₀ | 85 ^{+0.1} ₀ | 83 | 68.5 | 30 | 2.5 | 2.5 | 0.03 | 0.1 |
| 40 | 75 | 55 | 40 | 54.5 | 87 ^{+0.1} ₀ | 105 ^{+0.1} ₀ | 102 | 84.5 | 30 | 3 | 3 | 0.05 | 0.1 |
| 50 | 90 | 68 | 50 | 62.5 | 100 ^{+0.1} ₀ | 122 ^{+0.1} ₀ | 117 | 97.5 | 35 | 3 | 3 | 0.05 | 0.1 |
| 63 | 120 | 90 | 63 | 87 | 130 ^{+0.1} ₀ | 155 ^{+0.1} ₀ | 150 | 127 | 40 | 4 | 4 | 0.05 | 0.2 |
| 80 | 145 | 110 | 80 | 130.5 | 175 ^{+0.2} ₀ | 205 ^{+0.2} ₀ | 200 | 170.5 | 40 | 5 | 5 | 0.05 | 0.2 |

9 盖板连接面尺寸 [mm]



| 尺寸 | A | B | C | D | E | F | G | J min | K | L min | M | ØN | ØP max | R | S max | T | V |
|----|------|------|------|-----|-------|-----|------|-------|-----|-------|-----|----|--------|----|-------|------|-------|
| 16 | 2 | 12.5 | 23 | 46 | 48 | 46 | 23 | - | - | 65 | M8 | 4 | 4 | 22 | 8 | 2 | 48 |
| 25 | 4 | 13 | 29 | 58 | 62 | 58 | 29 | - | - | 85 | M12 | 6 | 6 | 30 | 8 | 4 | 62 |
| 32 | 6 | 18 | 35 | 70 | 76 | 70 | 35 | - | - | 102 | M16 | 6 | 8 | 38 | 8 | 6 | 76 |
| 40 | 7.5 | 19.5 | 42.5 | 85 | 92.5 | 85 | 42.5 | - | - | 125 | M20 | 6 | 10 | 46 | 8 | 7.5 | 92.5 |
| 50 | 8 | 20 | 50 | 100 | 108 | 100 | 50 | - | - | 140 | M20 | 8 | 10 | 46 | 8 | 8 | 108 |
| 63 | 12.5 | 24.5 | 62.5 | 125 | 137.5 | 125 | 62.5 | - | - | 180 | M30 | 8 | 12 | 66 | 8 | 12.5 | 137.5 |
| 80 | - | - | - | - | - | - | - | 250 | 200 | - | M24 | 10 | 16 | 54 | 8 | - | - |

10 标准盖板控制口螺孔尺寸 (1)

| 盖板 控制口 | LIDA-1 | LIDO-1 | LIDB-1 | LIDR-1 | LIDA-2 | LIDO-2 | LIDB-2 | LIDR-2 | LIDA-3 | LIDO-3 | LIDB-3 | LIDR-3 | LIDA-4 | LIDB-4 | LIDR-4 | LIDA-5 | LIDO-5 | LIDB-5 | LIDR-5 | LIDA-6 | LIDB-6 | LIDR-6 | LIDA-8 |
|-----------|--------|--------|--------|--------|--------|--------|--------|--------|--------|--------|--------|--------|--------|--------|--------|--------|--------|--------|--------|--------|--------|--------|--------|
| X | - | M4 | - | - | - | M4 | - | - | - | M6 | - | - | - | - | - | - | M6 | - | - | - | - | - | - |
| | - | 10A | - | - | - | 10A | - | - | - | 12A | - | - | - | - | - | - | 15F | - | - | - | - | - | - |
| P | - | - | - | M6 | - | - | - | M6 | - | - | - | M6 | - | - | M6 | - | - | - | M6 | - | - | M6 | - |
| | - | - | - | 12A | - | - | - | 12A | - | - | - | 15A | - | - | 17A | - | - | - | 20A | - | - | 20A | - |

(1) 所列数值分别表示螺塞尺寸和节流孔直径 (用1/10毫米表示) 及节流孔剖面面积形式:
A=变面积
B=固定面积



12 盖板尺寸 [mm]

| 盖板 (1) | A | B | C | D | E | F | G | K | J | P _p -D _r 口 | Z ₁ -Z ₂ 口 | 密封 | 紧固螺钉 (3) | 紧固力矩 [Nm] | 重量 [kg] |
|------------------|------|-----|--------------|----|----|---|---|-----|-----|-------------------------------------|-------------------------------------|---------------------------|---------------------------|--------------|------------|
| LIDA-1 LIDO-1 | 65 | 65 | 40 | - | - | 4 | 3 | - | 3.5 | G1/4 | - | 2个O型圈108 1个O型圈108(2) | 4个M8×45 的内六角螺钉 | 41.6 | 1.4 |
| LIDA-2 LIDO-2 | 85 | 85 | 40 | - | - | 6 | 5 | - | 3.5 | G1/4 | - | 4个O型圈108 1个O型圈108(2) | 4个M12×45 的内六角螺钉 | 143 | 1.8 |
| LIDA-3 LIDO-3 | 100 | 100 | 50 60(2) | 20 | 66 | 6 | 5 | - | 3.5 | G1/4 | - | 4个O型圈2043 1个O型圈2043(2) | 4个M16×55 的内六角螺钉 | 346 | 2.3 |
| LIDA-4 | 125 | 125 | 60 | 20 | 66 | 6 | 5 | - | 3.5 | G1/4 | - | 4个O型圈2050 | 4个M20×70 的内六角螺钉 | 674 | 6.2 |
| LIDA-5 LIDO-5 | 140 | 140 | 70 110(2) | 20 | 66 | 4 | 6 | 3.5 | 3.5 | G1/4 | G1/4 | 2个O型圈2050 1个O型圈2050(2) | 4个M20×80 的内六角螺钉 (6) | 674 | 9.3 |
| LIDA-6 | 180 | 180 | 80 | 20 | 66 | 4 | 6 | 3.5 | 3.5 | G3/8 | G3/8 | 4个O型圈2056 | 4个M30×90 的内六角螺钉 | 2.310 | 17.1 |
| LIDA-8 | ∅250 | - | 80 | 30 | 73 | 6 | 8 | - | 3.5 | G3/8 | - | 4个O型圈123 | 8个M24×90 的内六角螺钉 | 1.170 | 27 |

| 盖板 | A | B | C | F | G | J | K | P _p -D _r 口 | Z ₁ -Z ₂ 口 | 密封 | 紧固螺钉 (3) | 紧固力矩 [Nm] | 重量 [kg] |
|---------------|-----|-----|----|---|---|-----|-----|-------------------------------------|-------------------------------------|-----------|--------------------|--------------|------------|
| LIDB-1 | 70 | 65 | 40 | 4 | 3 | - | - | - | - | 4个O型圈108 | 4个M8×45 的内六角螺钉 | 41.6 | 2.2 |
| LIDB-2 | 85 | 85 | 40 | 6 | 5 | - | - | - | - | 4个O型圈108 | 4个M12×45 的内六角螺钉 | 143 | 2.6 |
| LIDB-3 | 100 | 100 | 50 | 6 | 5 | - | - | - | - | 4个O型圈2043 | 4个M16×55 的内六角螺钉 | 346 | 3.1 |
| LIDB-4 | 125 | 125 | 60 | 6 | 5 | 3.5 | - | G1/4 | - | 4个O型圈2050 | 4个M20×70 的内六角螺钉 | 674 | 7 |
| LIDB-5 | 140 | 140 | 70 | 4 | 6 | 3.5 | 3.5 | G1/4 | G1/4 | 4个O型圈2050 | 4个M20×80 的内六角螺钉 | 674 | 10.1 |
| LIDB-6 (1) | 180 | 180 | 80 | 4 | 6 | 3.5 | 3.5 | G3/8 | G3/8 | 4个O型圈2056 | 4个M30×90 的内六角螺钉 | 2310 | 17.9 |

| 盖板 | A | B | C | D | E | F | G | J | K | P _p -D _r 口 | Z ₁ -Z ₂ 口 | 密封 | 紧固螺钉 (3) | 紧固力矩 [Nm] | 重量 [kg] |
|---------------|-----|-----|----|------|-----|---|---|-----|-----|-------------------------------------|-------------------------------------|-----------|--------------------|--------------|------------|
| LIDR-1 | 70 | 65 | 40 | 4 | 3.5 | 4 | 3 | - | - | - | - | 4个O型圈108 | 4个M8×45 的内六角螺钉 | 41.6 | 2.5 |
| LIDR-2 | 85 | 85 | 40 | 13.5 | - | 6 | 5 | - | - | - | - | 4个O型圈108 | 4个M12×45 的内六角螺钉 | 143 | 2.9 |
| LIDR-3 | 100 | 100 | 50 | 6 | - | 6 | 5 | - | - | - | - | 4个O型圈2043 | 4个M16×55 的内六角螺钉 | 346 | 3.4 |
| LIDR-4 | 125 | 125 | 60 | - | - | 6 | 5 | 3.5 | - | G1/4 | - | 4个O型圈2050 | 4个M20×70 的内六角螺钉 | 674 | 7.3 |
| LIDR-5 | 140 | 140 | 70 | - | - | 4 | 6 | 3.5 | 3.5 | G1/4 | G1/4 | 4个O型圈2050 | 4个M20×80 的内六角螺钉 | 674 | 10.4 |
| LIDR-6 (1) | 180 | 180 | 80 | - | - | 4 | 6 | 3.5 | 3.5 | G3/8 | G3/8 | 4个O型圈2056 | 4个M30×90 的内六角螺钉 | 2310 | 18.3 |

- (1) 对LIDO-2, 外部附件Pp在盖板Y口侧;
- (2) 仅对LIDO
- (3) 内六角螺钉符合DIN 912-12.9标准
- (4) 对LIDO-2为M12×50
- (5) 对LIDO-3为M16×60
- (6) 对LIDO-5为M20×110

- (1) 外部附件Pp, Dr, Z1和Z2的位置正好同图中所示相反
- (2) 内六角螺钉符合DIN 912-12.9标准

- (1) 外部附件Pp, Dr, Z1和Z2的位置正好同图中所示相反
- (2) 内六角螺钉符合DIN 912-12.9标准