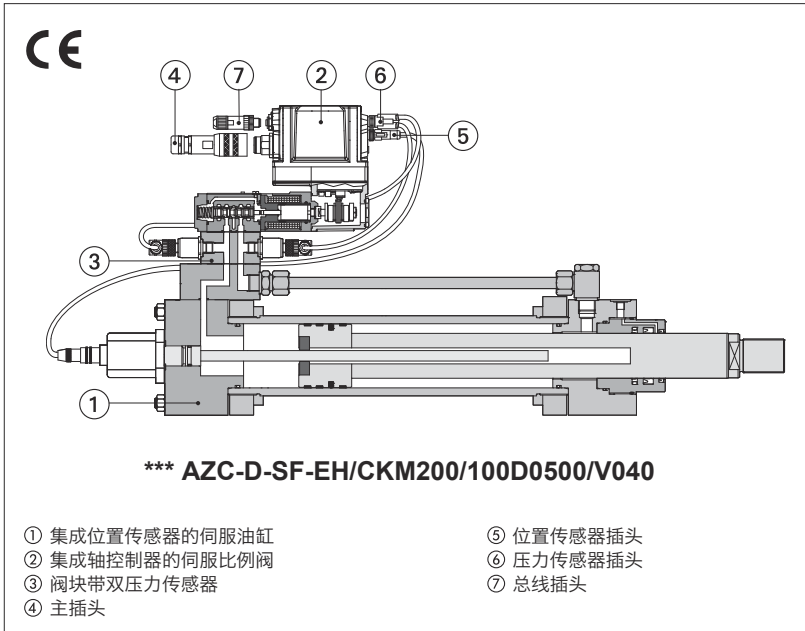


数字式电液伺服执行器

集成轴控制器，用于位置和力闭环控制



AZC

数字式电液伺服执行器是执行位置闭环控制的独立的单元。

完整的运动控制周期是由外部信号（来自机器PLC单元）或控制器的内部编程信号控制工作的。

S选项在基本位置控制基础上，增加了压力/力复合控制，需要1个压力传感器或1个力负载传感器，出厂预组装和接线。

伺服执行器由一个带位置传感器的伺服油缸，以及集成放大器+轴控制器的伺服比例阀组成，出厂预组装和测试。

带可选的总线接口，用于设置功能参数，参考信号和进行实时诊断。

USB接口为缺省配置，用于连接Atos PC软件，AZC根据客户需求配置，以满足特殊应用的需求。

1 型号

***	AZC	M	-	D	-	SF	-	EH	/	CK	M	200	/	100	D	0500	/	V0	40
设计号																			
数字式电液伺服执行器用于线性轴位置控制																			
循环控制类型: - = 无 I = 注塑 M = 成型 P = 壁厚 S = 同步 X = 位置 9 = 客户定制																			
位置传感器类型: A = 模拟型 D = 数字型																			
可选的位置/力复合控制: SN = 无 SP = 集成单压力传感器 SF = 集成双压力传感器 SL = 集成负载传感器 XL = 带远程力负载传感器																			
总线接口 - USB接口为缺省配置: NP = 无 BC = CANopen BP = PROFIBUS DP EH = EtherCAT																			
伺服油缸的类型 - 见技术样本B310: CN = ISO 6020-1, Pmax 250 bar - 见技术样本 B180 CK = ISO 6020-2, Pmax 250 bar - 见技术样本 B137 CH = ISO 6020-3, Pmax 250 bar - 见技术样本 B140, B160 CC = ISO 6022, Pmax 320bar - 见技术样本 B241																			
行程[mm]																			
杆径 S = 单杆径 D = 双杆径																			
杆径直径[mm]																			
缸径直径[mm]																			
油缸位置传感器类型，见第 [6] 节: 模拟型 (仅对AZC-A) P = 电位计式，最大行程900mm F = 模拟型磁致式，最大行程2500mm N = 模拟型磁致伸缩式，最大行程4000mm T = LVDT，最大行程16mm L = LVDT，最大行程30mm V = 感应式，最大行程900mm																			
数字型 (仅对AZC-D) M = 磁致式，最大行程900mm X = 远程																			
模拟型或数字型 9 = 特殊型																			



2 主要特征

安装位置	任意位置	
环境温度范围	标准型= -20°C ~ +60°C	
存储温度范围	标准型= -20°C ~ +70°C	
保护等级符合DIN EN60529	IP66/67	
负载因子	连续工作 (ED=100%)	
推荐油液温度	-20°C ~ +60°C, 带HFC油液=-20°C ~ +50°C	
推荐粘度	20~100mm ² /s - 最大允许范围15~380mm ² /s	
油液清洁度	ISO 4406 标准 20/18/15NAS 1638 9 级, 进口口过滤精度要求10μm, β ₁₀ ≥ 75 (推荐值)	
油液种类	种类	参考标准
矿物油	HL, HLP, HLPD, HVLP, HVLPD	DIN 51524
不含水抗燃油液	HFDU, HFDR	ISO 12922
含水抗燃油液	HFC	

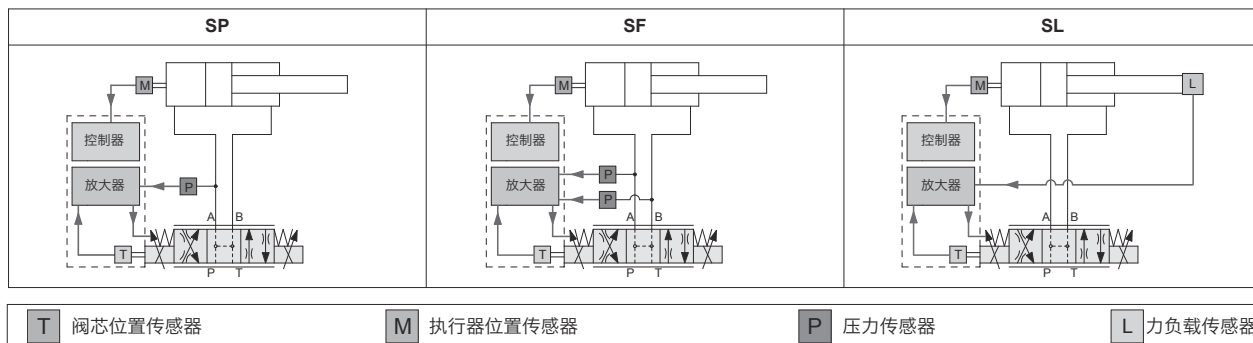
3 轴控制器

直动式或先导式数字型比例阀包括集成到阀上的放大器+轴控制器, 执行液压机构的位置闭环控制。轴控制器由外部或内部产生的位置参考信号控制工作的。

关于集成式轴控制的详细信息见技术样本FS230。

4 P/Q复合控制

S选项在位置控制基础功能上, 增加了压力 (SP) 或力 (SF和SL) 闭环控制。根据液压系统的实际状况, 通过复杂的算法进行压力 (力) 控制的转换。关于SP,SF,SL控制的详细信息, 见技术样本GS212。



5 现场总线接口

总线连接允许阀直接与机器控制单元通讯, 用于设置数字参考信号, 进行阀故障诊断和设置功能参数。主插头仍可接受模拟型参考信号, 便于调试和维护。

关于现场总线的详细信息请见技术样本GS510。

6 执行器传感器的特征

6.1 位置传感器

位置控制的精度取决于所选的位置传感器。根据系统的需求, 控制器有四种不同的传感器接口: 电位计式或模拟信号 (A型), SSI或编码式 (D型)。带数字式接口的传感器有高分辨率和精确的测量精度, 与总线通讯接口组合使用时, 可以获得最佳的性能。带模拟式接口的传感器更为简单, 是性价比高的解决方案。

6.2 压力/力传感器

压力/力控制的精度取决于所选的压力/力传感器。压力/力复合控制需要安装压力传感器或负载传感器以测量实际压力/力值。

压力传感器易于集成到系统上, 是性价比高的解决方案, 可实现位置/压力和位置/力复合控制 (关于压力传感器的详细信息, 见技术样本G465)。负载传感器在位置/力复合控制中允许用户获得较高调节精度和准确度。

远程压力/力传感器的特性是必须选择与其匹配的应用需求, 以获得最佳的性能: 传感器的额定范围必须不超过最大调节压力/力的115%~120%。

6.3 传感器的特征和接口 - 以下值仅为参考值, 详细信息请见传感器数据表

型式	位置				压力/力
	A		D		SP, SF, SL
输入类型	电位计式	模拟式	SSI	增量编码式	模拟式
电源 (1)	±10 Vdc	+24 Vdc	+5 Vdc / +24 Vdc	+5 Vdc / +24 Vdc	+24 Vdc
控制器接口	±10V	0 ÷ 10V 4 ÷ 20 mA	串口SSI	TTL 5Vpp - 150 KHz	±10 Vdc 4 ÷ 20 mA
最大速度	0,5 m/s	1 m/s	2 m/s	2 m/s	-
最高分辨率	< 0.4 % FS	< 0.2 % FS	1 μm	1 μm (@ 0.15 m/s)	< 0.4 % FS
线性误差 (2)	± 0.1% FS	< ±0.03% FS	< ± 0.01 % FS	< ± 0.001 % FS	< ±0.25% FS
重复精度 (2)	± 0.05% FS	< ± 0.005% FS	< ± 0.001 % FS	< ± 0.001 % FS	< ±0.1% FS

注释: (1) 电源由数字式控制器提供 (2) 总行程的百分比