

电子附件

1 控制杆: E-TLP

E-TLP式控制杆结构紧凑、配有高精度的电位器、控制杆操作电位器、通过标准的密封插头连接。
这些装置无论从机械上还是电子上均保证安全。配有微动开关或辅助安全装置的控制杆安全性更高

E-TLP - 2 - *

控制杆

电位器电阻
2=2kΩ

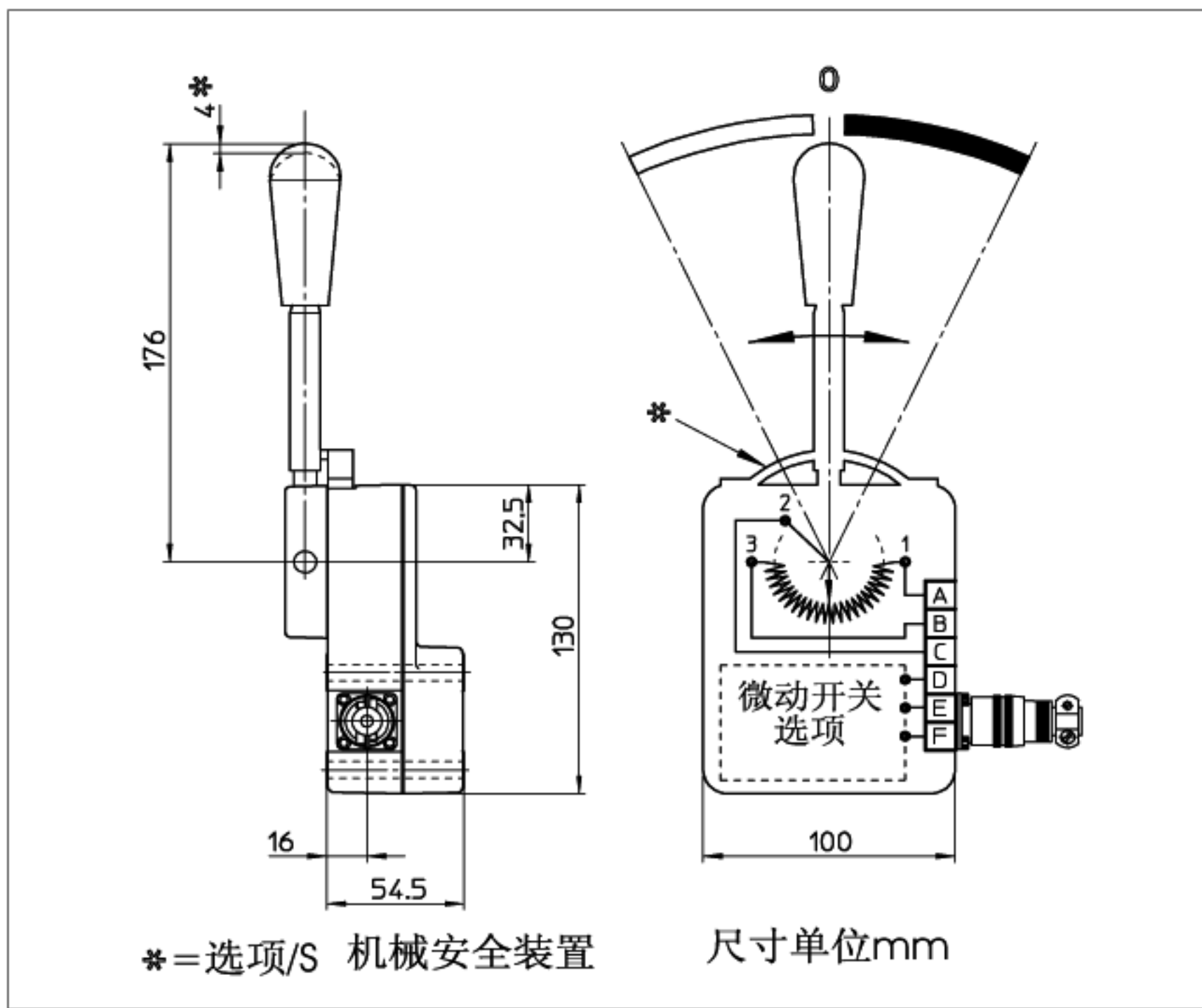
杠杆位置和控制特性
0=无复位弹簧, 杠杆自由
1=弹簧复位至中位(转动范围±30°C)
2=弹簧复位至端位(转动范围0~60°C)
3=弹簧复位至中位(转动范围0~30°C)

/ / **



设计号

选项
- = 基本型
S = 机械安全
C = 配一个微动开关
2C = 配两个微动开关

2 技术特性



接触面特性				
电压 (V)	125AC	250AC	30DC	115DC
阻抗最大电流A	5	3	5	0.4
感抗最大电流(A) (φ=0.4)	3	2	3	0.05
电器寿命	≥1千万次			
机械寿命	≥1亿次			
绝缘电阻	≥100MΩ			
接触电阻	~15MΩ			

杠杆			杠杆位		
类型	机械转角	电子转角	0		
E-TLP-2-0/C E-TLP-2-1/C	0±30°	0±15°			
E-TLP-2-0/2C E-TLP-2-1/2C	0±30°	0±15°			
E-TLP-2-2/C	60°	230°			
E-TLP-2-2/2C	60°	230°			
E-TLP-2-3/C	30°	115°			
E-TLP-2-3/2C	30°	115°			



3 用于欧板式放大器的机械支撑架

后面安装(仅对单个放大器)或前面安装(对单个或一组放大器)的机械式支架用于欧板式放大器,尺寸(100×160)。

3.1 后面安装机械式支架

E-K - 32M

E-K=单放大器支架

32M=后面板有32个连接脚点并带连接板

支架允许单个欧板式放大器的容易安装,它由防火材料(VDE 0209)制成,按照DIN4162 D式标准带32脚镀金触点连接并带接线板,配有锁卡装置。仅用于单放大器安装。

将放大器卡插入并推到底即可完成卡的安装,提起锁卡装置即可抽出放大器卡。

