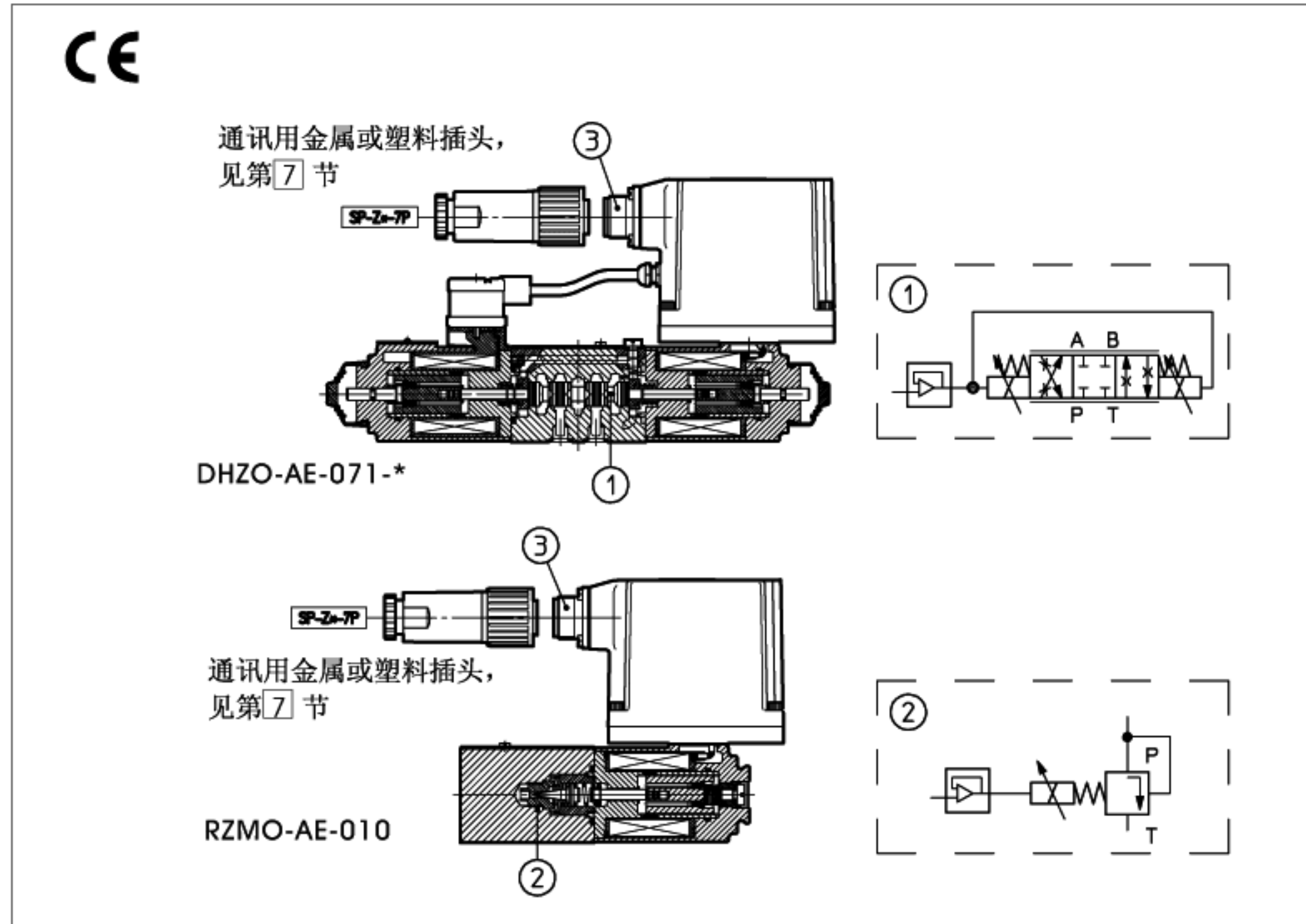


E-RI-AE 型集成式电子放大器 用于无传感器的比例阀



这类放大器为集成式安装，与Atos公司的不带压力和位置传感器型比例阀集成，控制供给比例电磁铁的电流信号，以调整阀芯①位置，从而使流量或压力②与输入信号成比例。

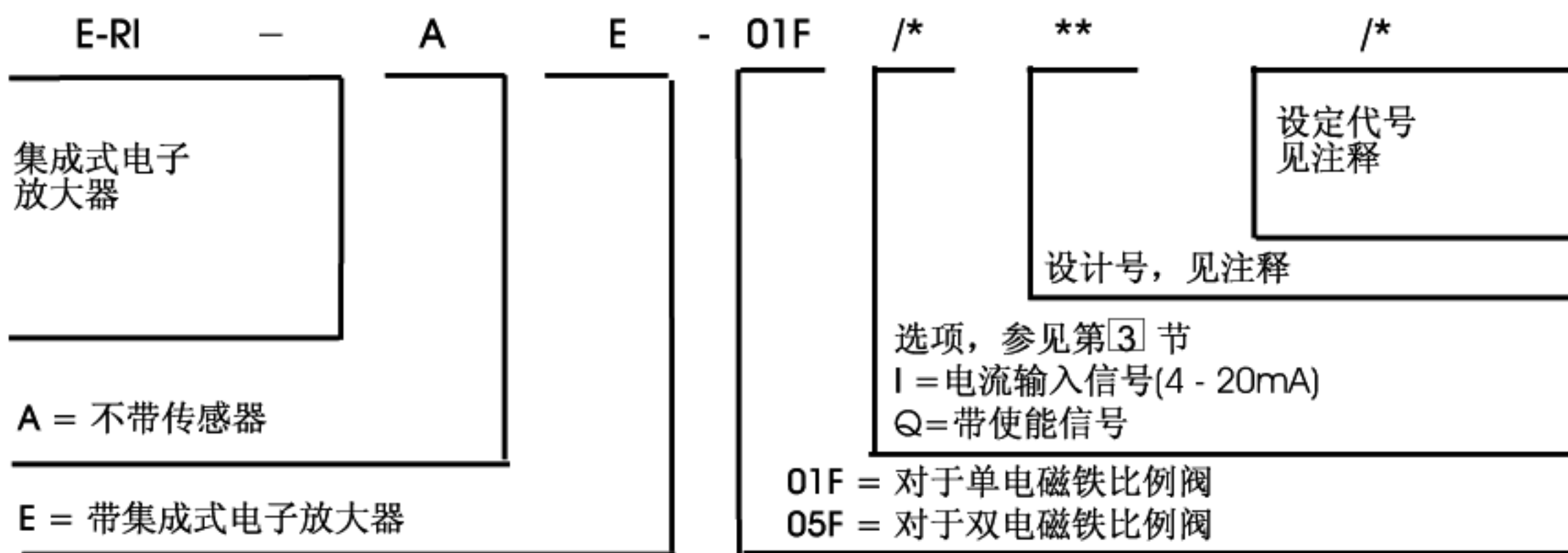
特点：

- * 放大器③集成在阀上，出厂预调
- * 可通过电位器调节偏流、增益和斜坡
- * 非对称上升和下降斜坡
- * 七芯插头④ 接受电源信号和输入信号，并输出电流信号给监视器
- * 保护等级为IP67
- * 到线圈的最大电流 3.3A
- * 标有EMC Directive认定的CE标志

应用：

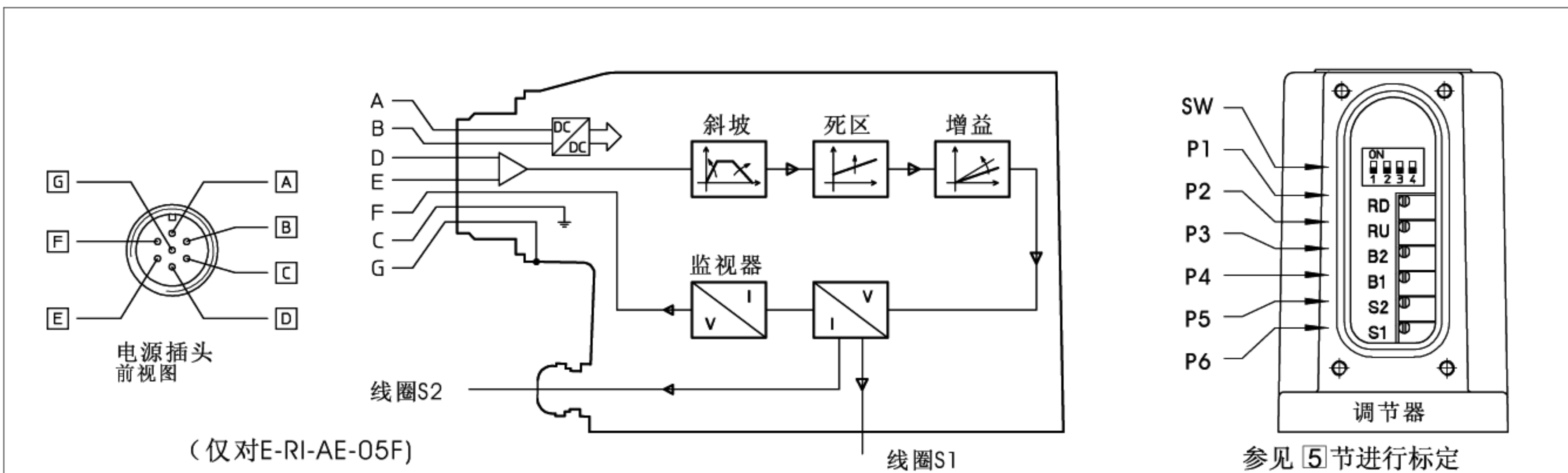
应用于需要集成放大器的开环阀。

1 型号编码：使用集成式放大器 E-RI-AE 的比例阀



注释：设定代号表示集成式放大器与所匹配的比例阀。

2 -AE 型电子放大器和接线方框图（7 芯插头）



电源插头		选项 /I		选项 /Q	
插芯	信号类型	技术特性	选项 /I	选项 /Q	
A	电源 24Vdc	额定：+24Vdc	额定：+24Vdc		
B	电源 0	滤波和整流：Vrms=21 ~ 33(最大峰值脉冲 2Vpp)	滤波和整流：Vrms=21 ~ 33(最大峰值脉冲 2Vpp)		
C	信号 0	输入 0Vdc	输入 0Vdc		使能输入—额定值 24VDC
D	输入+信号	0~10Vdc (对单电磁铁阀)	4~20mA		
E	输入-信号	±10V (对双电磁铁阀)		4~20mA	
F	监视器(提供电流)	0~5V (对单电磁铁阀) ±5V (对双电磁铁阀) 1V=1A (相对于插芯C)	0~5V (对单电磁铁阀) ±5V (对双电磁铁阀) 1V=1A (相对于插芯C)	0~5V (对单电磁铁阀) ±5V (对双电磁铁阀) 1V=1A (相对于插芯B)	
G	地线	只有当电源不符合VDE 0551(CEI 14/6)标准时才接	接地		接地



3 选项

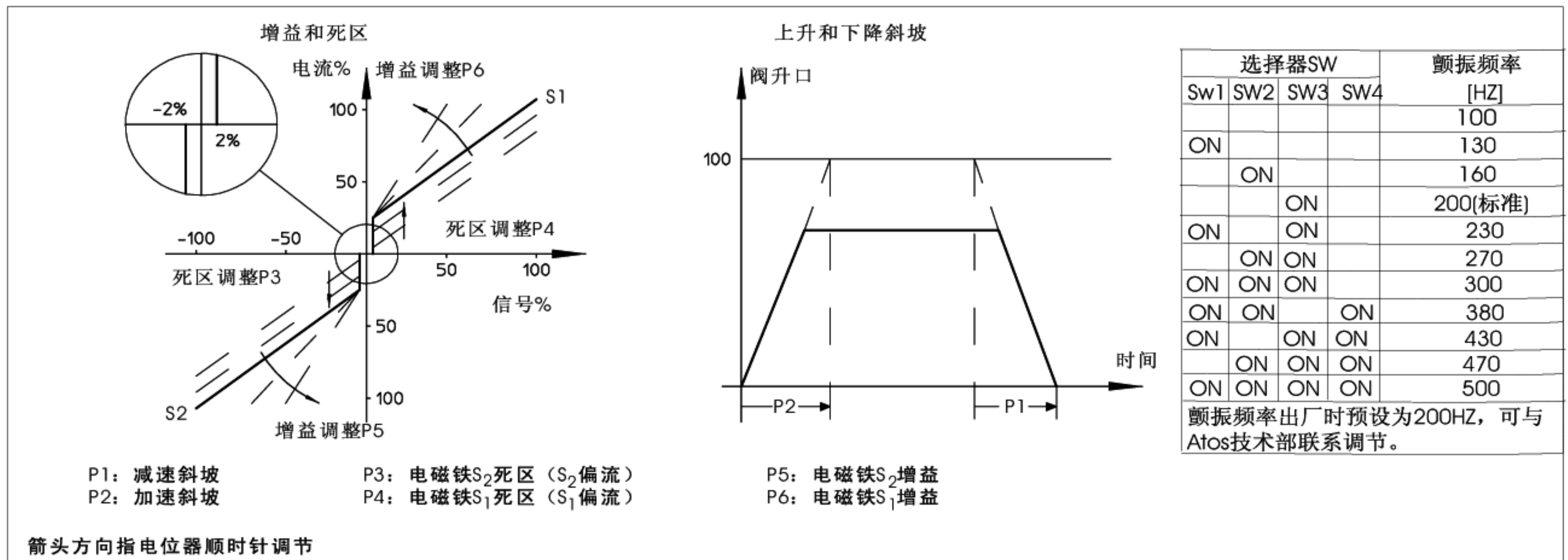
3.1选项/I 提供4-20mA电流输入信号和电流反馈信号代替标准的0-10V(±10V)信号。一般用于设备电控单元距离阀较远时或在输入信号被电磁噪声所干扰的情况下。在输入信号电缆破损情况下，阀停止工作。

3.2选项/Q 安全选项，在不切断电源的情况下，可以控制阀的通、断。

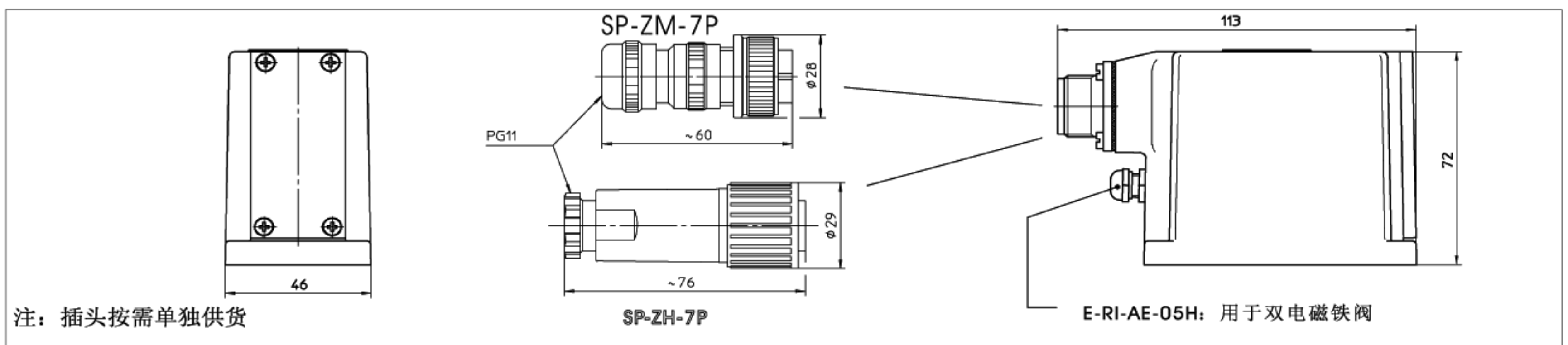
4 电子放大器 E-RI-AE 主要特性

放大器	
格式	密封盒在阀上-保护等级:IP67 DIN 40050标准; 绝缘:VDE0110
电磁铁兼容性 (EMC)	抗磁性:EN50081-2标准; 抗干扰:EN50082-2标准
最大功率消耗	50W
供给电磁铁电流	PWM型方波, $I_{max}=3.3A$
信号输入阻抗	电压信号时 $R_i > 10K\Omega$ / (选项/I时 $R_i = 316\Omega$)
工作温度	-20°C - +60°C (贮藏温度 -20°C - +70°C)
特点	电磁铁快速激磁和退磁 输出给电磁铁的电路有防意外短路保护功能
注意	安装和调试参见随产品所附样本"ZO-A型比例阀的安装"

5 用户可进行的调整



6 电子放大器和插头尺寸 [mm]



7 插头特性 (单独订货)

插头类型	电源插头	
型号	SP-ZH-7P	SP-ZM-7P
类型	七芯直圆插头	
材料	玻璃纤维加强塑料	铝合金
电缆等级	PG11	
电缆尺寸	LICY 7×0.75mm ² 最长20m 7×1mm ² 最长40m	
连接方式	焊锡	
标准	DIN 43563-BF6-3-PG11 标准	MIL-C-5015 G 标准
保护等级 (DIN 40050 标准)	IP 67	IP 66

注: 阀的液压特性和尺寸, 参见F部分。