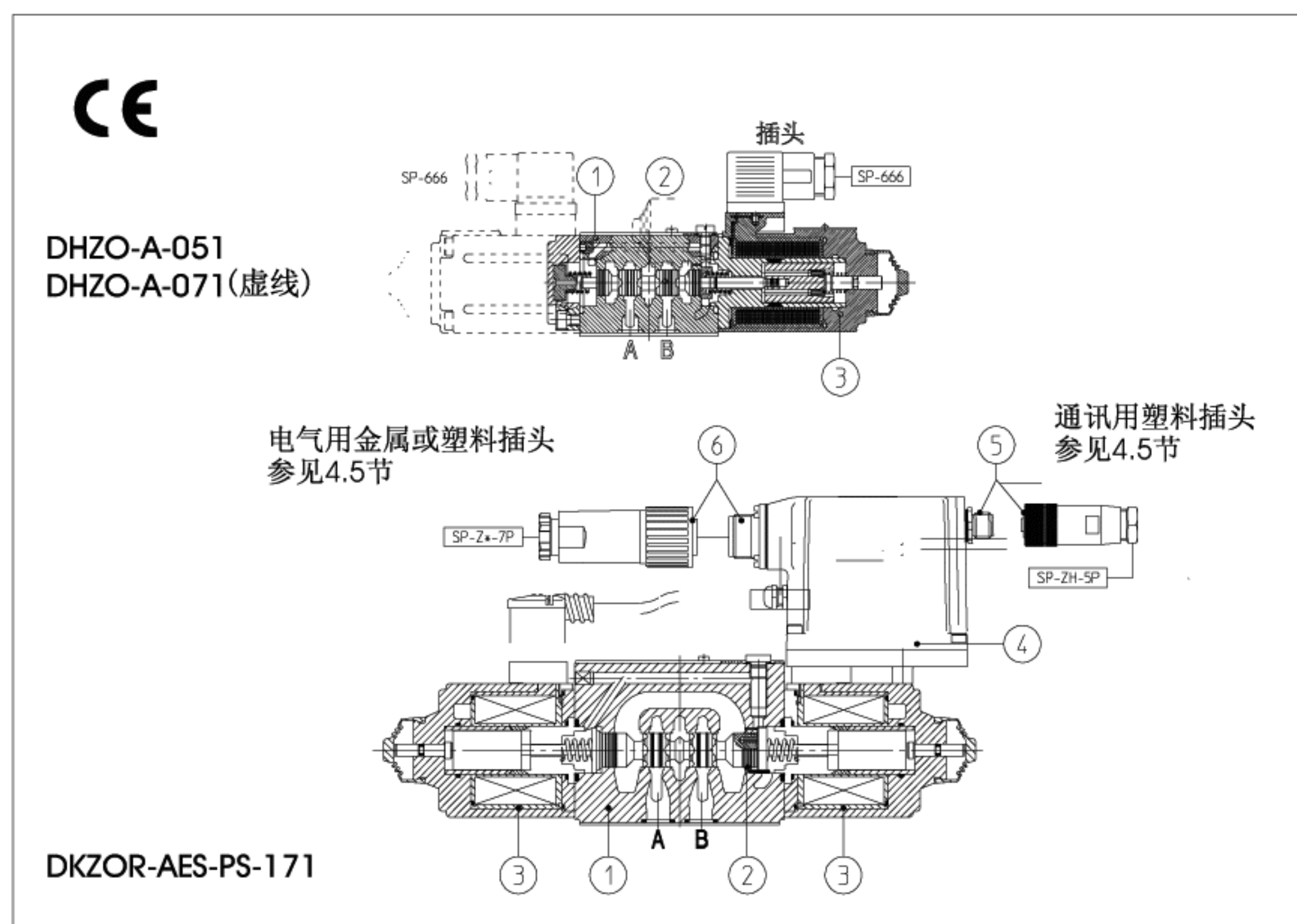


DHZO-A*及DKZOR-A*型比例换向阀

直动式，不带位置传感器，尺寸规格ISO 4401 标准，06及10通径



DHZO-A*和DKZOR-A*型阀是直动式比例阀，不带位置传感器，根据输入电信号的大小提供方向控制及无压力补偿流量控制。

比例阀与放大器配合工作，参看 [9] 和 [12] 节，电子放大器对比例阀提供一适量电流，以使阀的调整量与供给电子放大器的输入信号一致。此类比例阀有不同的形式供选用：

*-A：不带位置传感器
*-AE，-AES：同-A，但带模拟(AE)或数字(AES)集成式电子放大器④。

比例阀内有一四通阀芯②在五腔阀体①内滑动并由比例电磁铁③直接驱动。

集成放大器④出厂预调，确保了优良性能及阀-阀互换性并简化了接线和安装。

对-AES型数字比例阀有以下通讯接口⑤可用：

*-PS：RS232串行通讯接口。该阀输入信号为模拟量，通过7芯（或12芯）插头⑥提供。

*-BC：CANbus接口

*-BP：PROFIBUS-DP接口

-BC和-BP接口形式，阀的输入信号是通过总线提供，在起动或维修时，该阀输入信号也可通过7芯（或12芯）插头⑥以模拟量提供而进行操作。

为了补偿由于负载变化引起流量的波动，可以使用叠加式压力补偿器以保持阀压降 ΔP 为恒值（关于压力补偿器资料，详见样本D150部分）。

线圈为全塑料封装（H级绝缘），整阀具有抗震、抗冲击、抗环境影响等特点。

安装界面为：ISO 4401标准，06及10通径。

在压降 $\Delta P=30\text{bar}$ 时，最大流量分别可达50 l/min及105 l/min，参看 [2] 节内容。

对DHZO而言，最大压力=350bar；

对DKZOR而言，最大压力=315 bar。

对6通径DHZO阀而言，可提供过渡位零遮盖阀DHZO-A-060-S3。

对6通径DHZO阀而言，可提供带手动杠杆的手动比例阀，见样本E138部分。

1 型号

DHZO=6通径 DKZOR=10通径	-AES	-PS	-0	7	1	-S	5	/	*	**	/	*
A=不带位置传感器 AE=同A，但带集成式模拟电子放大器 AES=同A，但带集成式数字电子放大器												
通讯接口（仅对AES型） PS=RS232串行接口 BC=CANbus BP=PROFIBUS-DP												
阀尺寸 0=ISO 4401标准，06通径 1=ISO 4401标准，10通径												
阀机能，见 [2] 节 5=端位及中位，弹簧对中 7=三位，弹簧对中												
阀芯在中位时的遮盖情况，见 [2] 节 1=P, A, B, T均为正遮盖 3=P为正遮盖；A, B, T为负遮盖												
系统油液： WG=水乙二醇 PE=磷酸脂												
设计号												
选项，见 [4] 节： Y=外泄 B=电磁铁和集成式放大器在A口一侧 对-A型阀： 6=6VDC线圈代替12VDC标准线圈 18=18VDC线圈代替12VDC标准线圈 N=手动微调装置 NV=同N，并带手轮及刻度 对-AE型阀： I=电流输入信号（4-20mA） Q=使能信号 对-AES型阀： Z=双电源供电，具有使能及故障显示功能（配12芯插头）												
阀芯尺寸：14, 1, 3, 5；见 [2] 节												
阀芯形式 L=线性； S=非线性 D=同S，但P-A为全流量，P-B为1/2全流量												

2 液压特性（基于油温50℃，ISO VG 46矿物油）

液压符号						
阀型号	DHZO				DKZOR	
阀芯遮盖	-A AE -AES				-A AE -AES	
阀芯形式及尺寸	1, 3	1, 3	1, 3	1, 3	1, 3	1, 3
压力极限 [bar]	油口 P, A, B=350; T=160 (如外泄/Y选项, 为 250)				油口 P, A, B=315; T=160 (如外泄/Y选项, 为 250)	
最大流量 [L/min]						
在 $\Delta P=10\text{bar}$ 时(P-T) (1)	1	4.5	17	28	45	60
在 $\Delta P=30\text{bar}$ 时(P-T)	2	8	30	50	80	105
在 $\Delta P=70\text{bar}$ 时(P-T)	3	12	45	70	120	160
响应时间(2) [ms]	<30				<40	
滞环 [%]	≤5%				≤5%	
重复精度	±1%				±1%	

以上性能参数为配合使用Atos电子放大器得出，参看 [9] 和 [12] 节。

(1) 对不同压降 ΔP ，最大流量见6.2和7.2节曲线。

(2) 阶跃信号（0%→100%）的响应时间为阶跃信号幅值从10%变化到90%所需的时间，与阀的调整性能密切相关。

3 DHZO-A* 和DKZOR-A* 型比例方向阀的主要特性

装配位置	任意位置
装配板表面的精度	粗糙度指标Ra0.4, 平面度0.01/100(ISO 1101标准)
环境温度	-A型阀从-20℃到+70℃; -AE和-AES型阀从-20℃到+60℃
油液	液压油符合DIN51524...535, 对其他类型的液体见[1]节
推荐粘度	40℃时为15-100 mm ² /S(ISO VG 15-100标准)
油液清洁度	ISO 18/15标准, 安装精度为10 μm及β10≥75 (推荐值)的进油过滤器可达到
油液温度	-20℃+60℃ (标准型和/WG型密封); -20℃+80℃ (/PE密封)

3.1 线圈特性

阀型号	DHZO-A*			DKZOR-A*		
	12VDC线圈	6VDC线圈	18VDC线圈	12VDC线圈	6VDC线圈	18VDC线圈
20℃时线圈电阻R	3-3.3 Ω	2-2.2 Ω	13-13.4 Ω	3.8-4.1 Ω	2.2-2.4 Ω	12-12.5 Ω
线圈最大电流	2.2A	2.75A	1A	2.6A	3.25A	1.2A
最大功率	30W			35W		
保护等级(CEI EN-60529)	对-A型阀为IP65; 对-AE和-AES型阀为IP65-67, 取决于插头型号(见4.5节)					
负载因子	连续工作(ED=100%)					

4 集成式电子放大器选项及接线

4.1 选项/I

提供4-20mA电流输入信号代替标准的0-10V(±10V)输入信号。一般用于设备电控单元距离阀较远时或在输入信号被电磁噪声所干扰时。在输入信号电缆破损情况下, 阀停止工作。

4.2 选项/Q

安全选项, 在不切断电源的情况下, 可以控制阀的通、断。

4.3 选项/Z

安全选项, 特别为-BC和-BP通讯接口引入, 为数字电路和电磁线圈提供2个独立电源。也可提供使能信号和故障信号。选项/Z允许通过切断线圈电源使阀停止工作(例如, 在紧急情况下使用, 如欧洲European Norms EN954-1标准所规定的具有2级安全等级的元件可采用), 而同时保持数字放大器电路接通, 以避免设备总线控制器出现错误。

对于-AES型, 带选项/Z的数字放大器(12芯插头)的接线见样本G115部分。

4.4 集成式电子放大器的接线

必须使用屏蔽电缆: 屏蔽层必须与靠近信号发生器侧的电源零线相接, 见样本F003部分。

电 气 插 头			
插脚	信号类型	-AE, -AES	-AE/I
A	电源24VDC	稳压: +24VDC	
B	电源0VDC	滤波和整流: V _{rms} =21-33(脉冲峰值2V _{pp})	
C	信号0	输入0VDC	输入0VDC
D	输入信号+	0-10 Vdc (对单电磁铁阀)	4-20mA
E	输入信号-	±10Vdc (对双电磁铁阀)	
F	监视器驱动电流	0-5 Vdc (对单电磁铁阀) ±5Vdc (对双电磁铁阀) 1V=1A (对C脚)	0-5 VDC (对单电磁铁阀) ±5VDC (对双电磁铁阀) 1V=1A (对B脚)
G	安全接地	仅当电源不符合VDE0551(CEI 14/6)标准时, 才连接	

通 讯 插 头(对-AES)				
通讯选项	-PS(RS232)插头接口	-BC(CAN Bus)插头接口	-BP(PROFIBUS-DP)插座接口(对面钥匙)	
插脚 信号描述	1	NC 不接	CAN_SHLD 屏蔽	
	2	NC 不接	NC 不接	
	3	RS_GND 信号零数据线	CAN -GND 信号零数据线	+5V 通道电压
	4	RS_RX 阀接受数据线	CAN_H 总线(高)	LINE-A 总线(高)
	5	RS_TX 阀传输数据线	CAN_L 总线(低)	DGND信号零数据线 /通道电压

注释:

-按照欧洲安全标准(流体系统和元件的安全要求-液压, EN-892), 取自阀上电子放大器的电子信号(如反馈信号的实际值)不能用于切断机器的安全功能。
-随货提供相关的安装, 调试和起动的的基本资料。同时提供相应的技术样本资料。

4.5 供电电源和通讯插头型号

阀的形式	-A	-AE, -AES		-AES/Z	-RS232(-PS)或CANBUS(-BC)	PROFIBUS(-BP)
插头型号	SP-666	SP-ZH-7P(1)	SP-ZM-7P(1)	SP-ZH-12P(1)	SP-ZH-5P(1)	SP-ZH-5P/BP(1)
保护等级	IP 65	IP 67	IP 66	IP 65	IP 67	IP 67

(1) 单独订货

5 编程工具

使用下列软件和编程工具(适用于标准PC机), 数字阀的功能参数, 如偏流、增益、斜坡及调整特性的线性度等, 通过图形界面可以很容易地设定和优化。

KIT-E-SW-PS: 适用于带RS232接口的电子放大器(选项-PS)

KIT-E-SW-BC: 适用于带CANbus接口的电子放大器(选项-BC)

KIT-E-SW-BP: 适用于带PROFIBUS-DP接口的电子放大器(选项-BP)

关于编程工具及PC机的最低配置的详细说明, 请参见样本G500。

仅对-BC和-BP通讯选项而言, 功能参数可以通过机器控制单元现场总线设定, 遵循Atos执行的标准通讯协议。

标准协议执行的协议操作规程(对CANbus为DS301V4.02, DSP408, 对PROFIBUS-DP为DPV0)在提供的相关编程工具包里的用户手册MAN-S-BC(对-BC选项)和MAN-S-BP(对-BP选项)里可以查到。

以上编程工具必须单独订货。

6 DHZO曲线 (基于油温50°C ISO VG 46 矿物油)

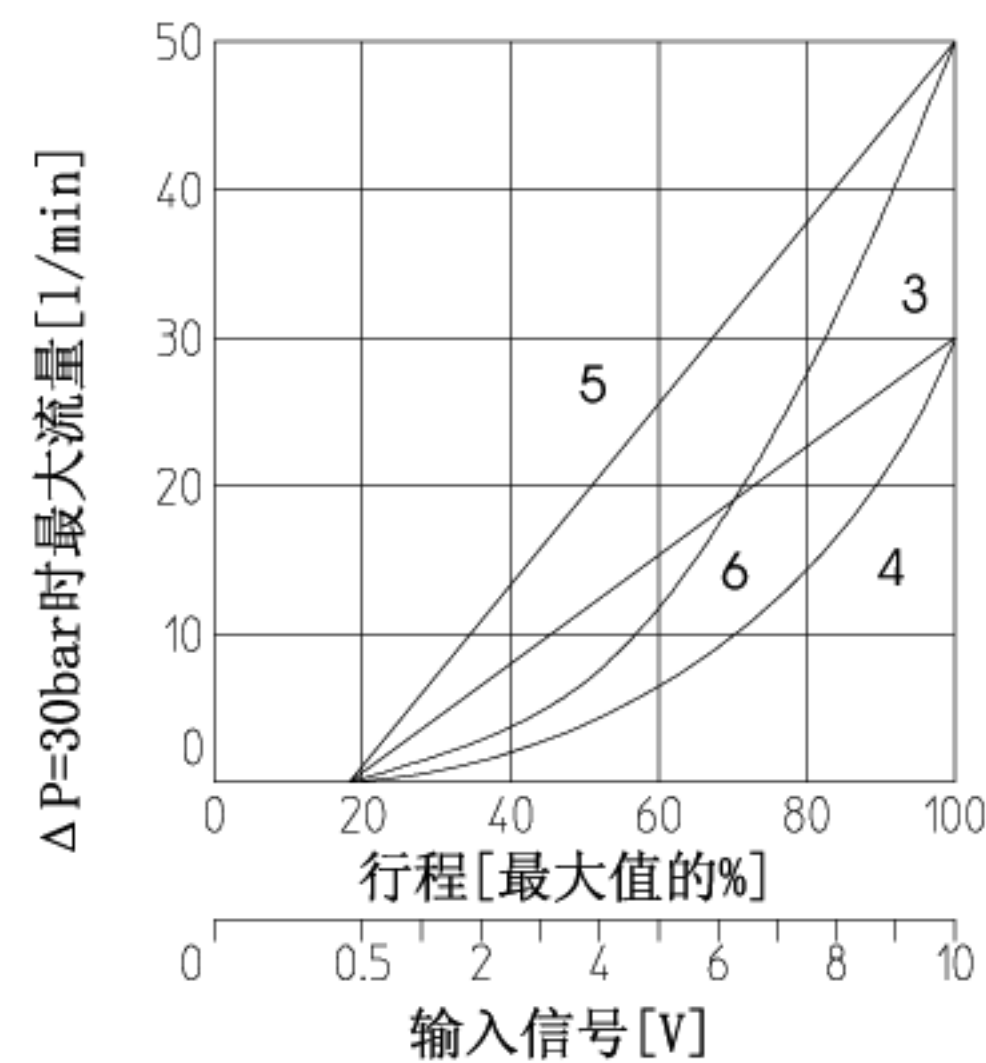
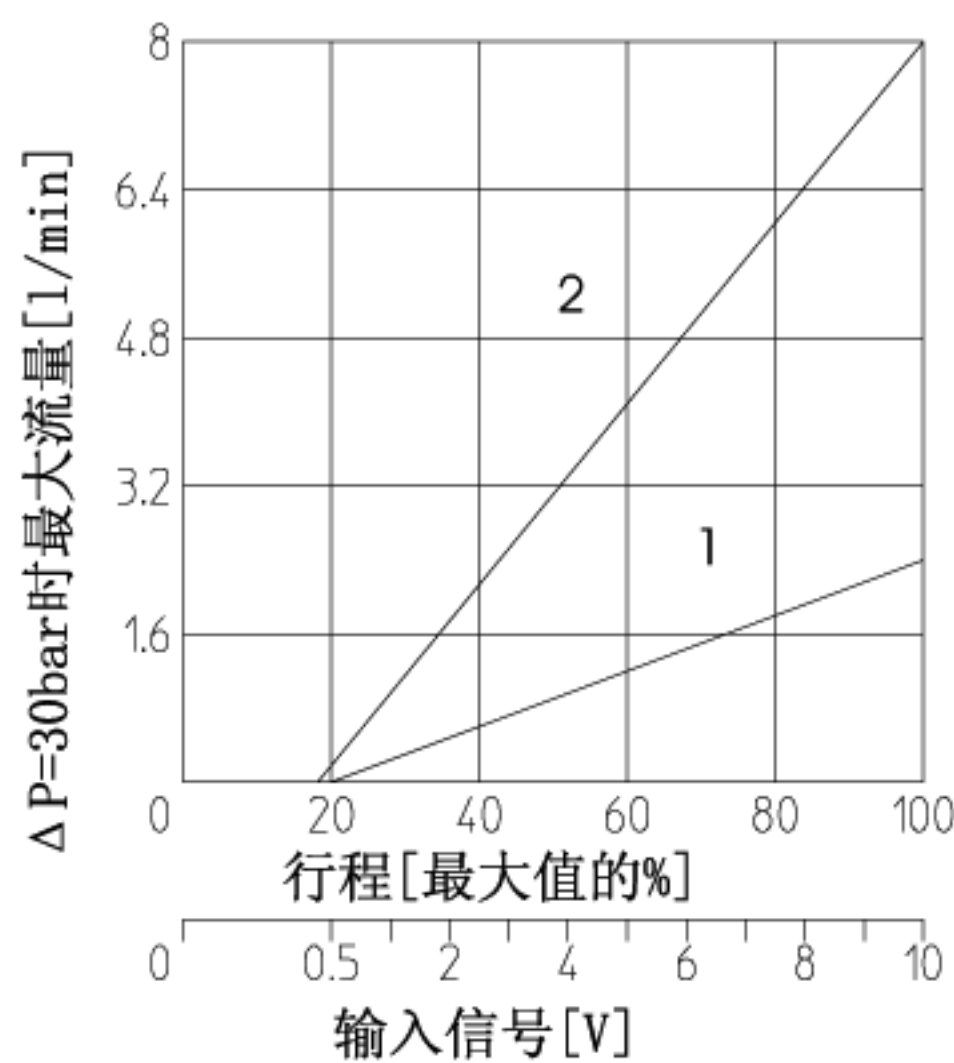
6.1 流量调节曲线

- 1=线性阀芯 L14
- 2=线性阀芯 L1
- 3=线性阀芯 L3
- 4=非线性阀芯 S3
- 5=线性阀芯 L5
- 6=非线性阀芯 S5, D5

(*) D型阀芯在P→A时流量同S型阀芯, 在P→B时流量减半

注释:

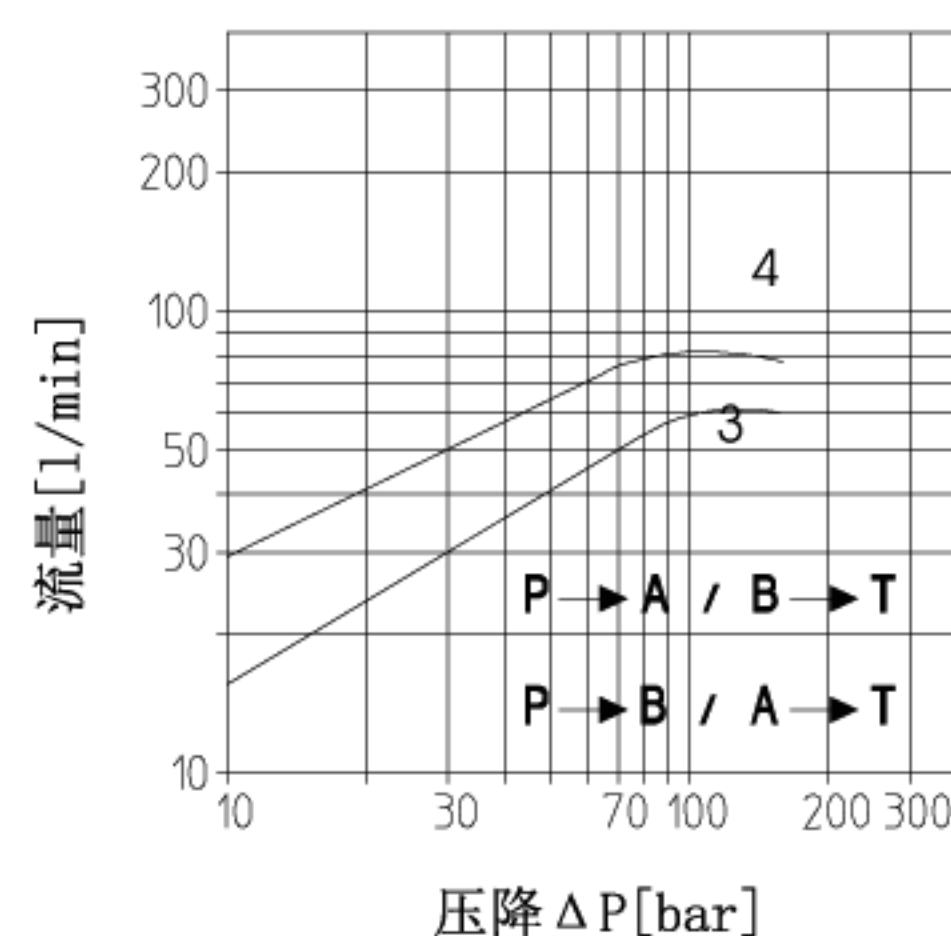
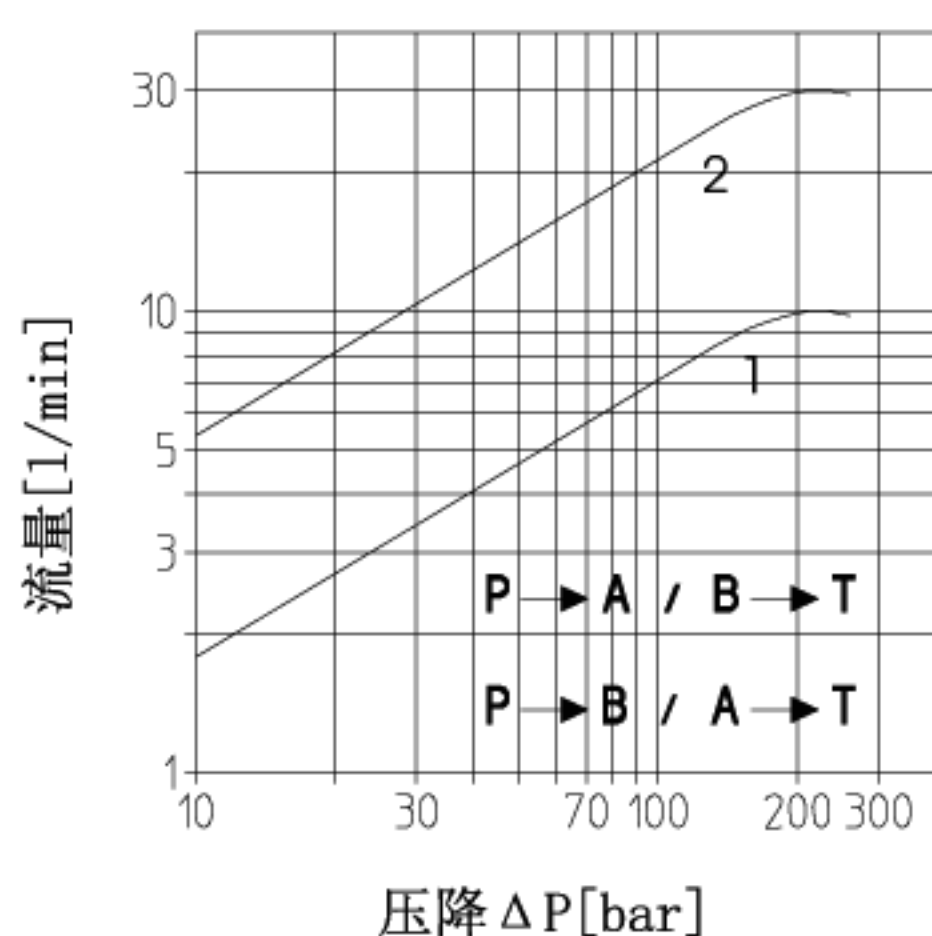
- 1) 对带数字放大器的阀, 阀的调整特性可通过设定内部软件参数调整, 见样本G500部分。
- 2) 液压机能与输入信号 (对双电磁铁阀):
 输入信号 0~+10V P→A/B→T
 12~20mA (也对选项/B)
 输入信号 0~-10V P→B / A→T
 4~12mA (也对选项/B)



6.2 流量/压差曲线

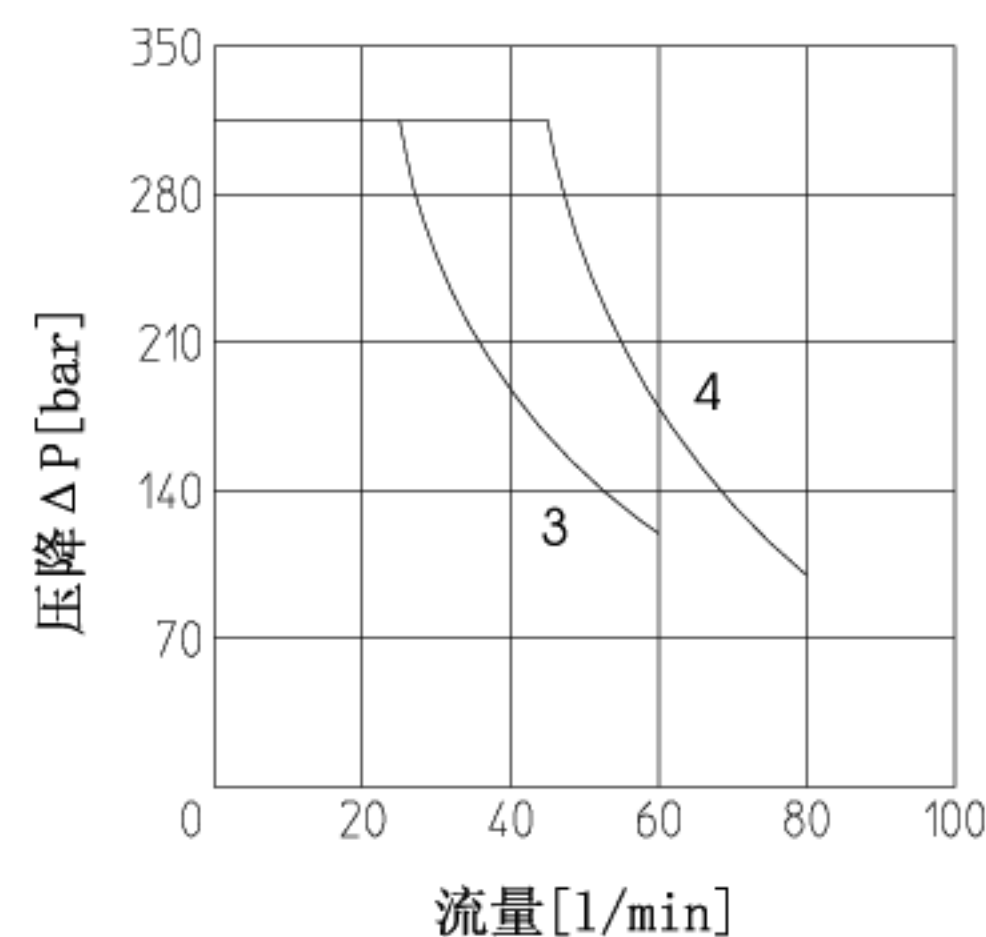
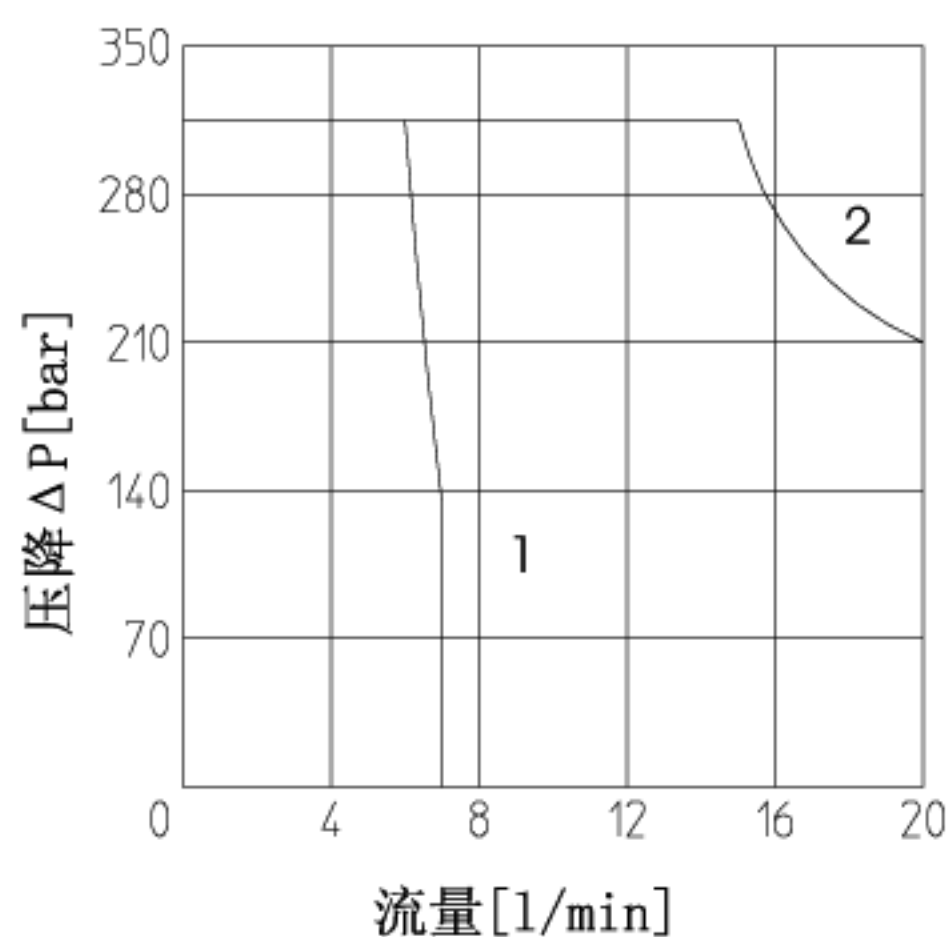
在100%阀芯行程条件下

- 1=阀芯 L14
- 2=阀芯 L1
- 3=阀芯 S3, L3
- 4=阀芯 S5, L5, D5



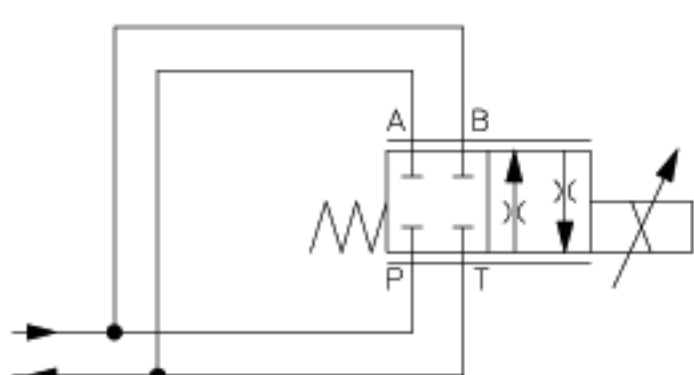
6.3 工作极限曲线

- 1=阀芯 L14
- 2=阀芯 L1
- 3=阀芯 L3, S3
- 4=阀芯 L5, S5, D5



6.4 作为节流阀使用时特性

单电磁铁阀 (DHZO-*051) 可被用作简易节流阀应用: Pmax=250bar (建议带选项/Y)。



		阀芯型号				
		L1	L3	S3	L5	S5
最大流量	[l/min]	25	80	100		



7 DKZOR曲线 (基于油温50°C, ISO VG 46 矿物油)

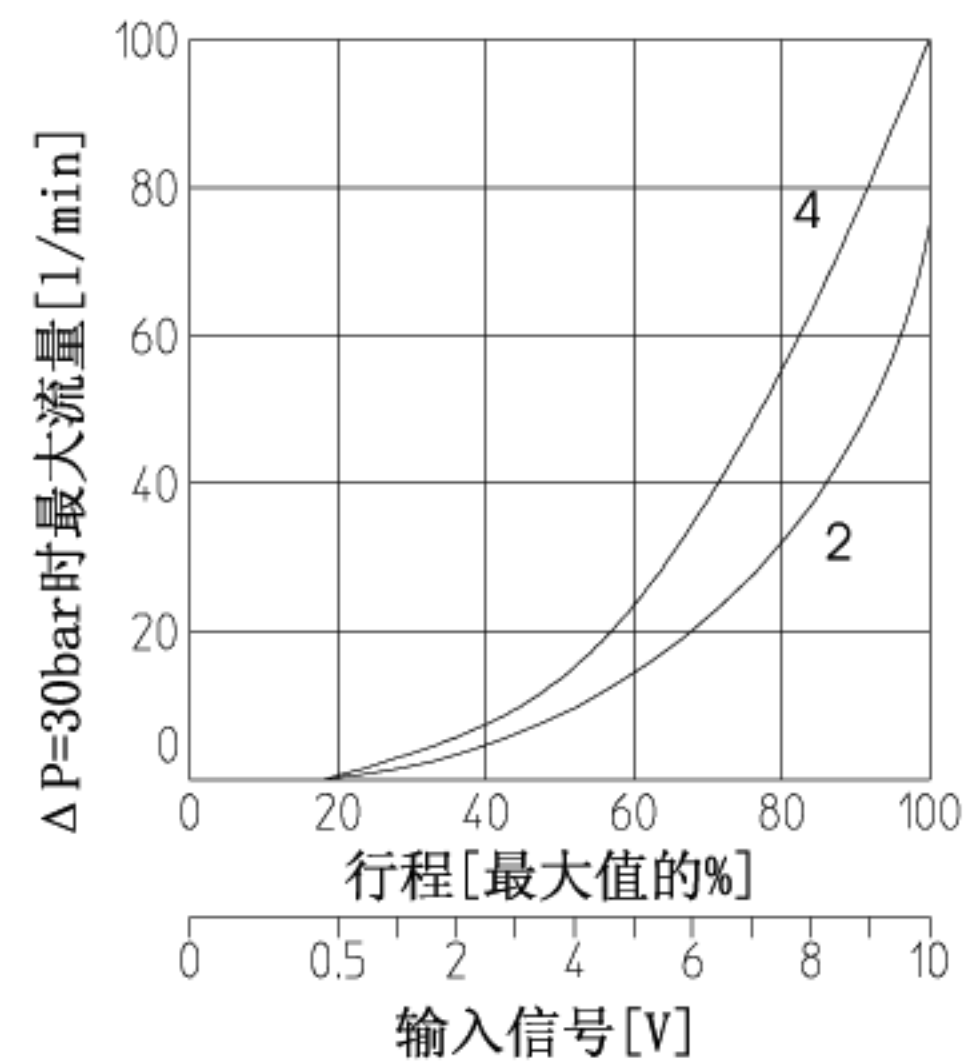
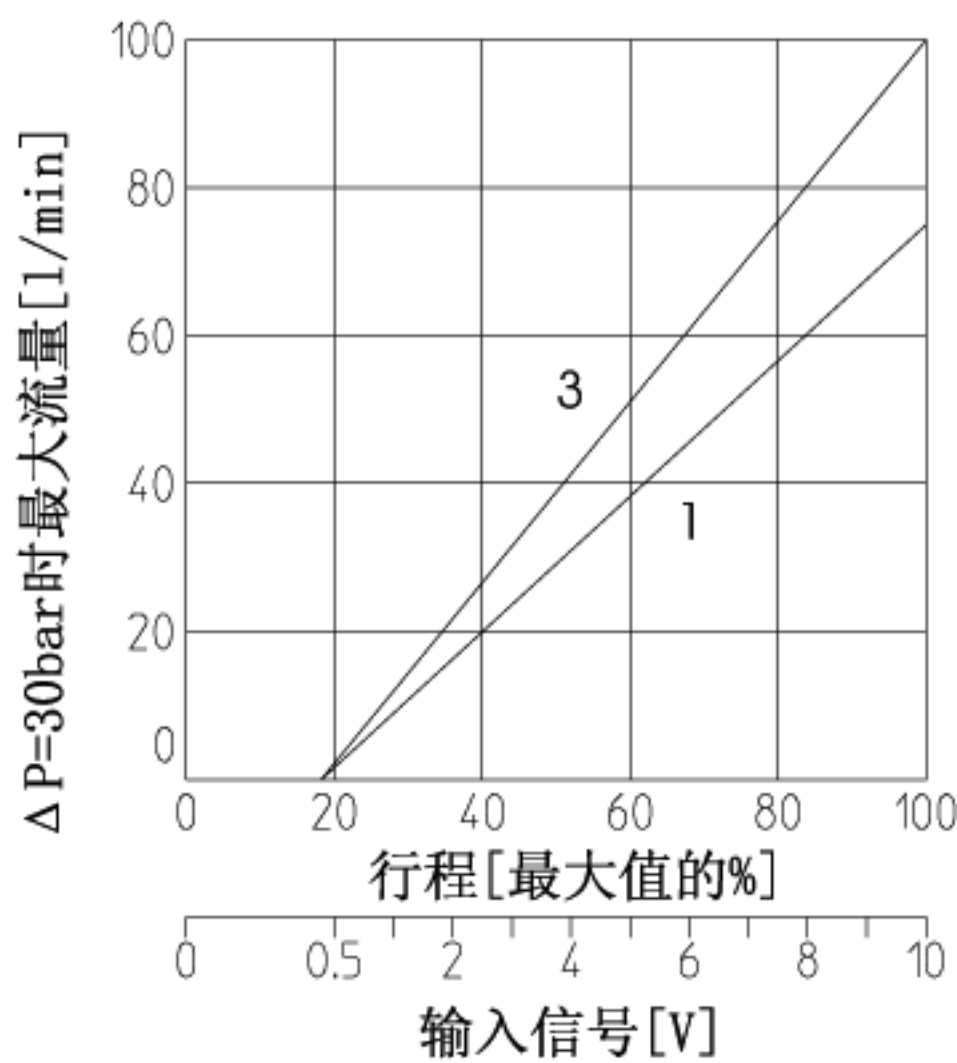
7.1 流量调节曲线

- 1=线性阀芯 L3
- 2=非线性阀芯 S3
- 3=线性阀芯 L5
- 4=非线性阀芯 S5, D5 (*)

(*) D型阀芯在P→A时流量同S型阀芯, 在P→B时流量减半。

注释:

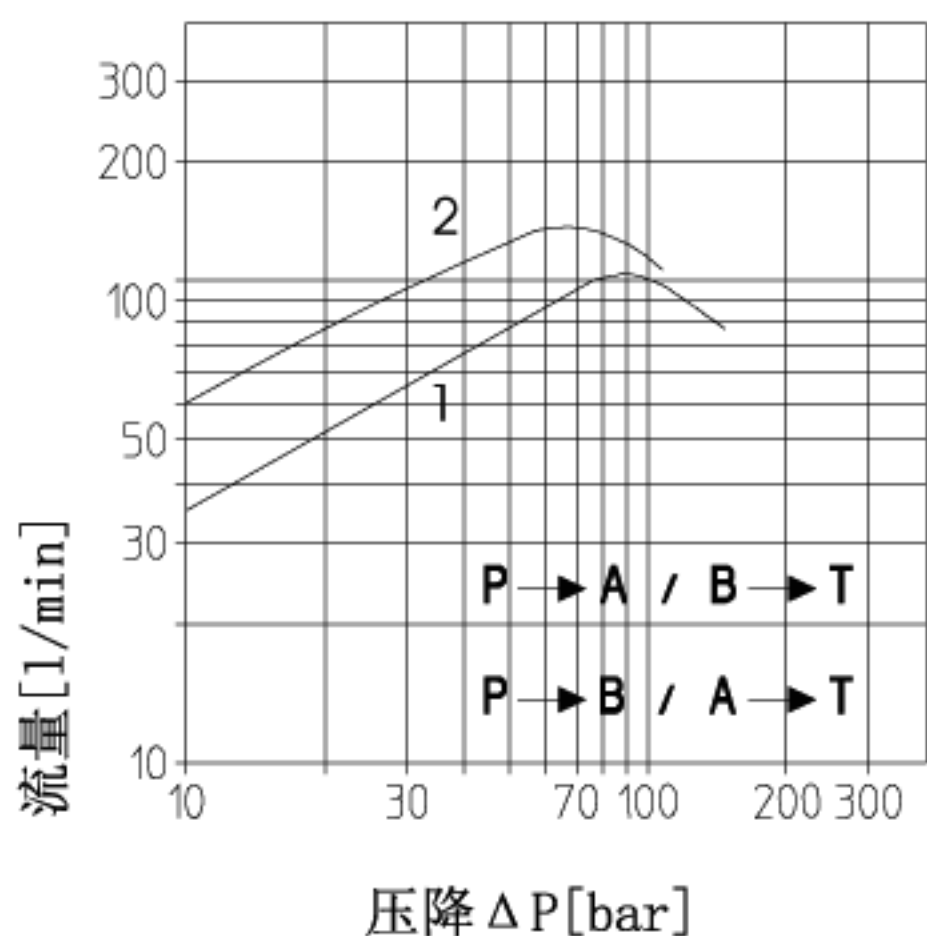
- 1) 带数字放大器的阀, 阀的调整特性可通过设定内部软件参数调整, 见样本G500。
- 2) 液压机能与输入信号 (对双电磁铁阀):
 - 输入信号 0~+10V P→A/B→T
 - 12~20mA (也对选项/B)
 - 输入信号 0~-10V P→B/A→T
 - 4~12mA (也对选项/B)



7.2 流量/压差曲线

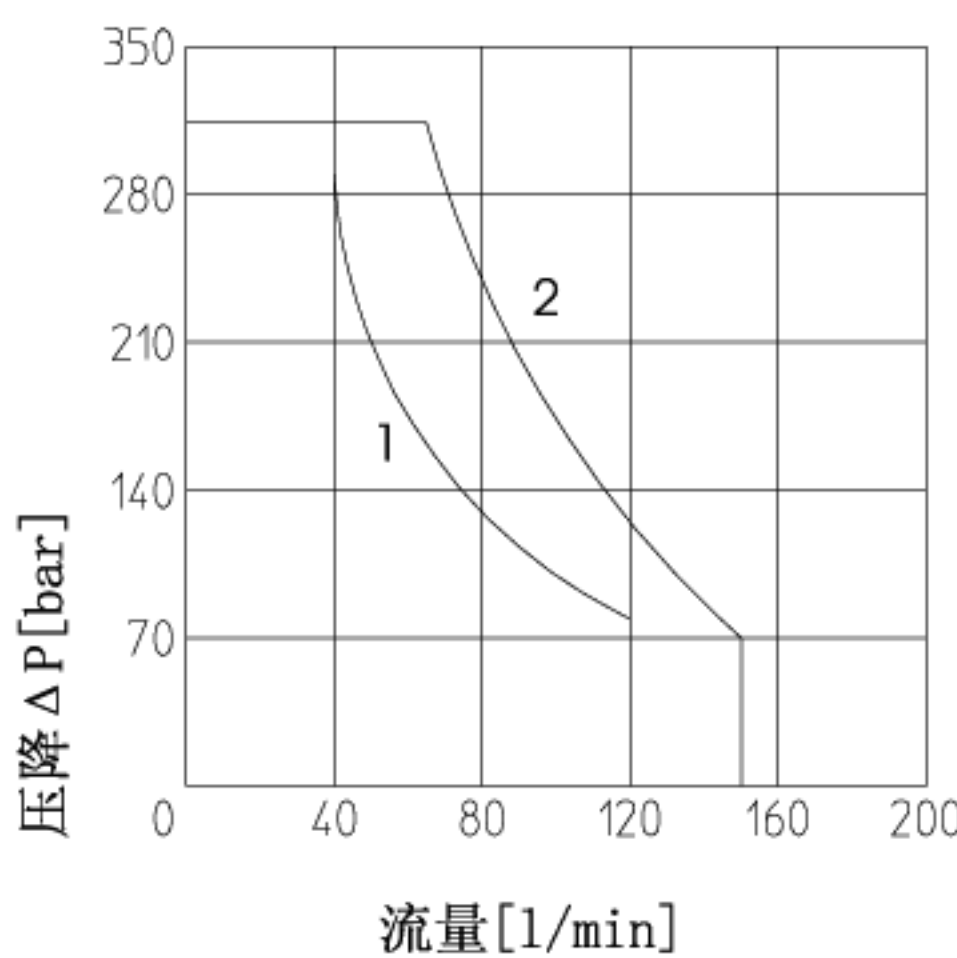
在100%阀芯行程条件下

- 1=阀芯 S3, L3
- 2=阀芯 S5, L5, D5



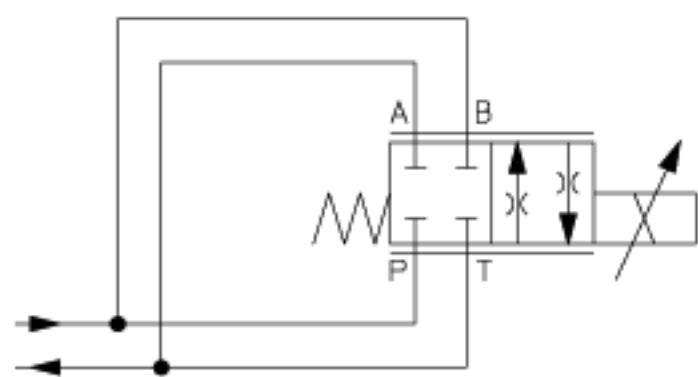
7.3 工作极限曲线

- 1=阀芯 L3, S3
- 2=阀芯 L5, S5, D5



7.4 作为节流阀使用特性

单电磁铁阀 (DKZOR*-151) 可被用作简易节流阀应用: $P_{max}=250\text{bar}$ (建议带选项/Y)



		阀芯型号			
		L3	S3	L5	S5
最大流量	[l/min]	100		160	

8 DHZO安装尺寸[mm]

安装面

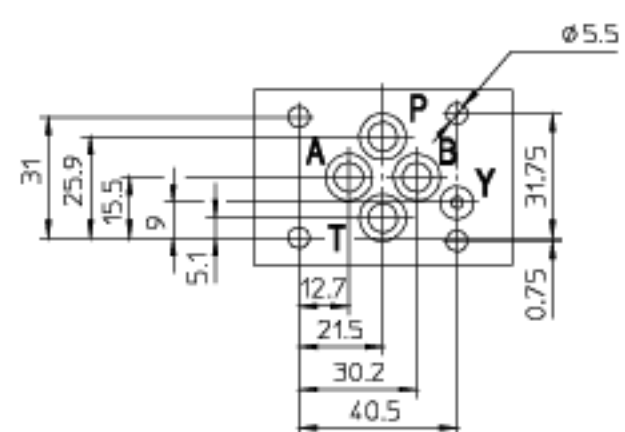
ISO 4401 AB-03-4标准, 06通径

紧固螺栓: 4个M5×50内六角螺栓

密封: 4×OR108, 1×OR2025

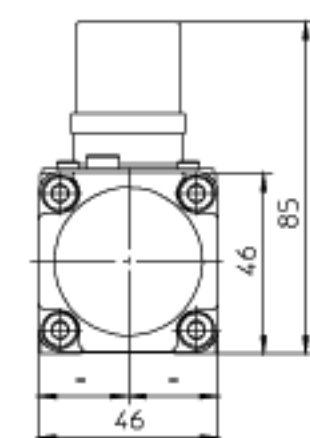
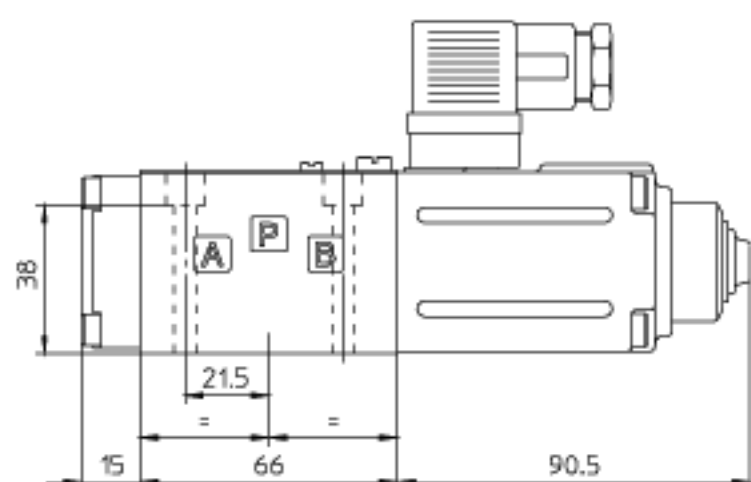
A, B, P, T口直径: =7.5mm (最大)

Y口直径: =3.2mm (仅对选项/Y)



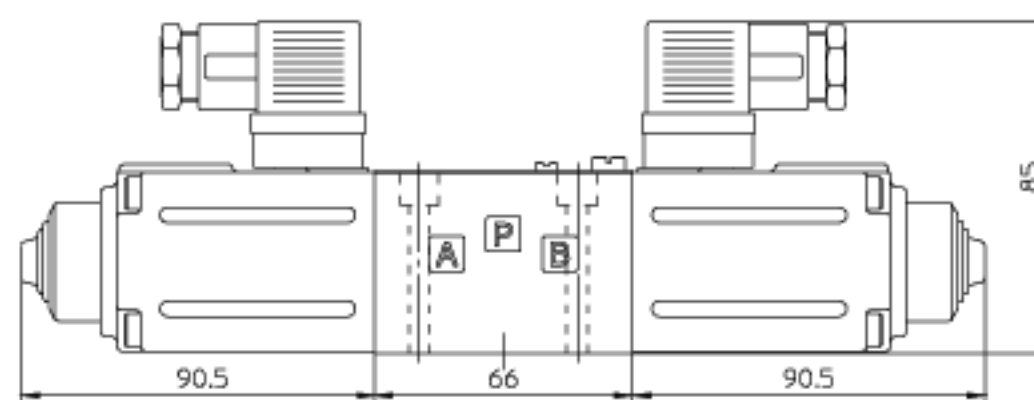
P=高压口
A, B=工作口
T=回油口
Y=泄油口 (见注释)
V=排气口

DHZO-A-05



质量: 1.9kg

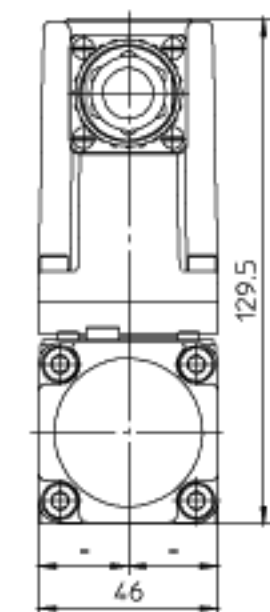
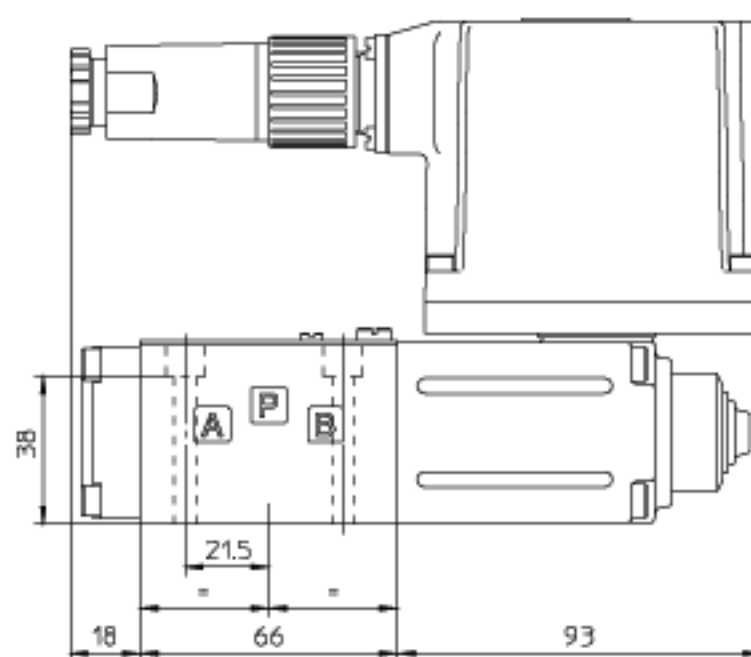
DHZO-A-07



质量: 2.6kg

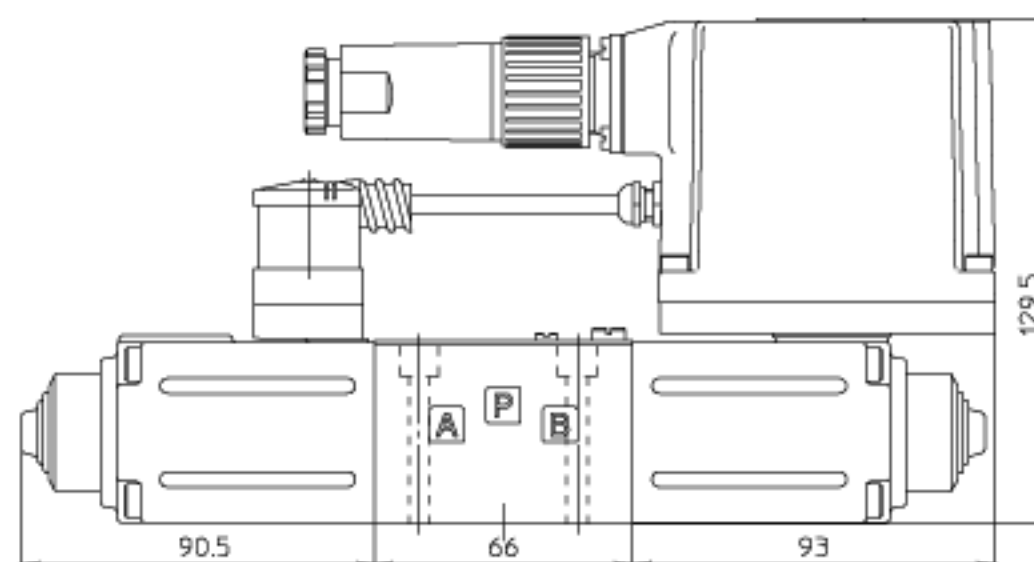
注释: 对选项/B电磁铁在A口侧

DHZO-AE-05



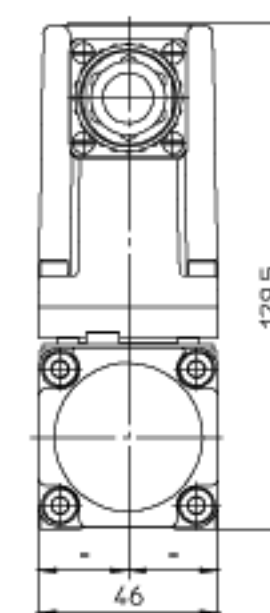
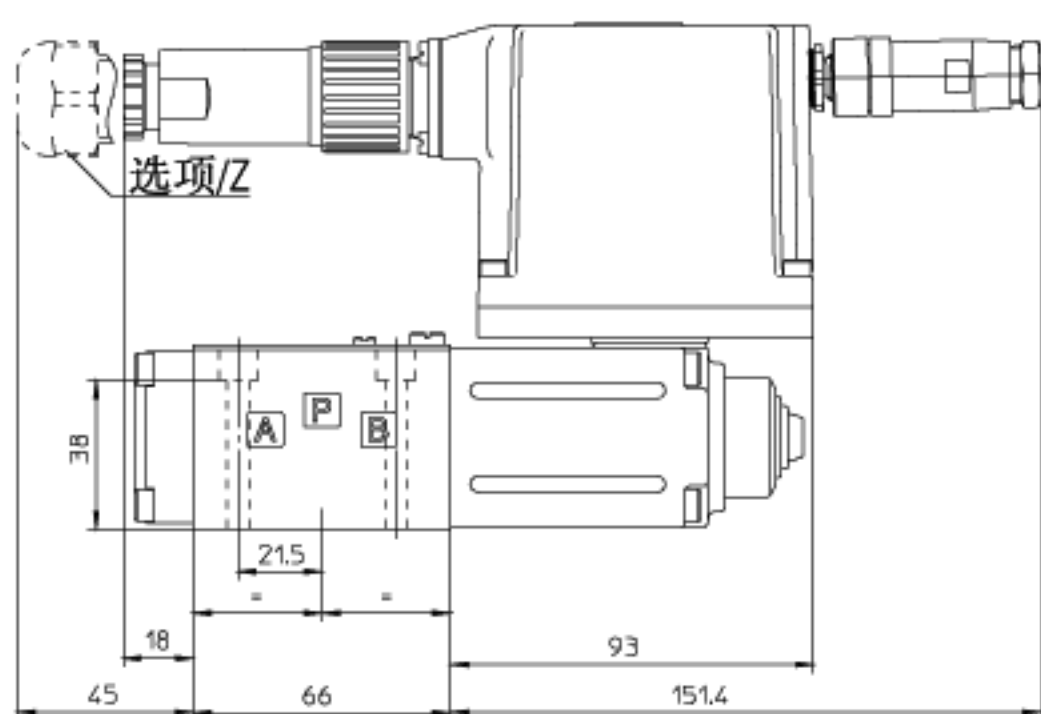
质量: 2.3kg

DHZO-AE-07



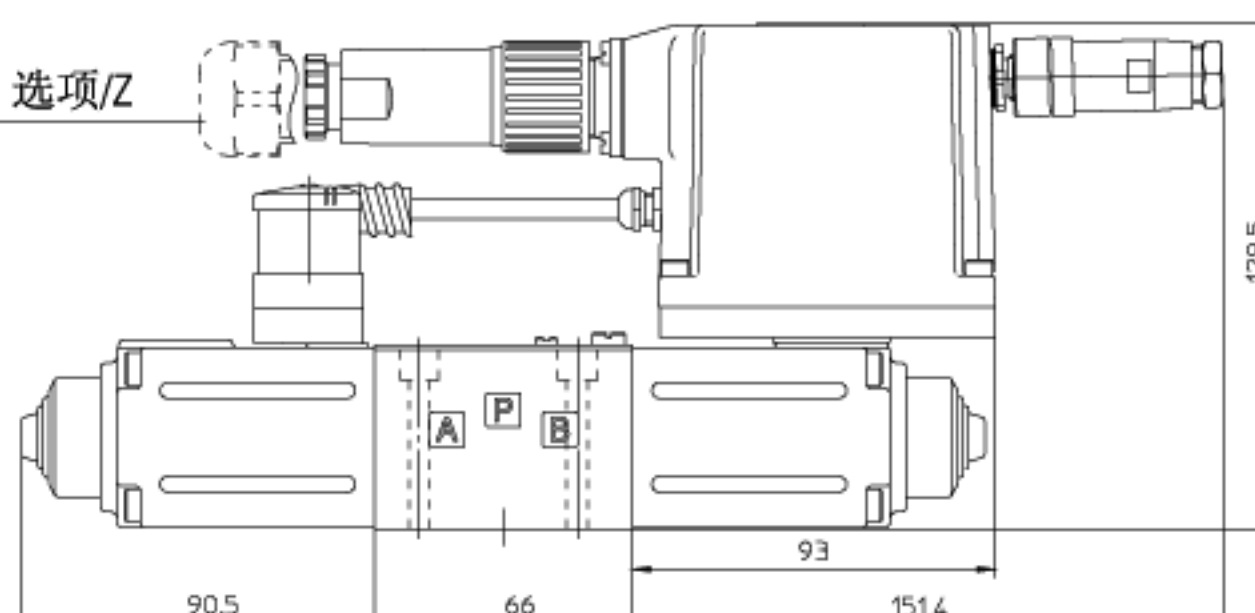
质量: 3.1kg

DHZO-AES-*-05



质量: 2.3kg

DHZO-AES-*-07



质量: 3.1kg

注释: 对选项/B电磁铁和集成式放大器在A口侧

注释: 对选项/B集成式放大器在A口侧

9 DHZO-A*的电子放大器

阀型号	-A				-AE	-AES
放大器型号	E-MI-AC-0*F	E-BM-AC-0*F	E-ME-AC-0*F	E-RP-AC-0*F	E-RI-AE	E-RI-AES
样本页码	G010	G025	G035	G100	G110	G115

关于放大器特性及有关选项的详细说明参见表中所列样本有关页码。

10 DHZO的安装板 (如阀带选项/Y则底板型号也应选/Y)

尺寸	型号	油口分布	各油口GAS A, B, P, T(X, Y)	沉头孔[mm] A, B, P, T(X, Y)	质量[kg]
6	BA-202	A, B, P, T口均在底部	3/8"	-	1.2
	BA-204	P, T口在底部, A, B口在侧面	3/8"	25.5	1.8
	BA-302(/Y)	A, B, P, T(X, Y)口均在底部	1/2" (1/8")	30(16.5)	1.8



11 DKZOR安装尺寸[mm]

安装面

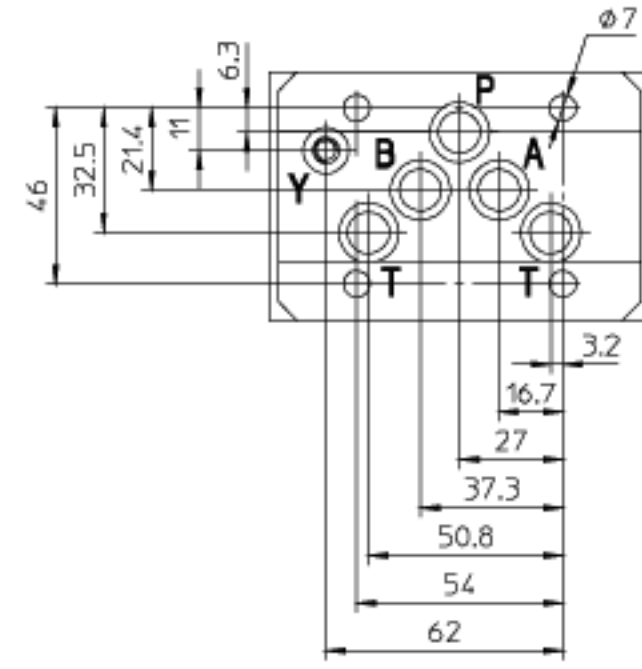
ISO 4401 AC-05-4标准, 10通径

紧固螺栓: 4个M6×40内六角螺栓

密封: 5×OR2025, 1×OR108

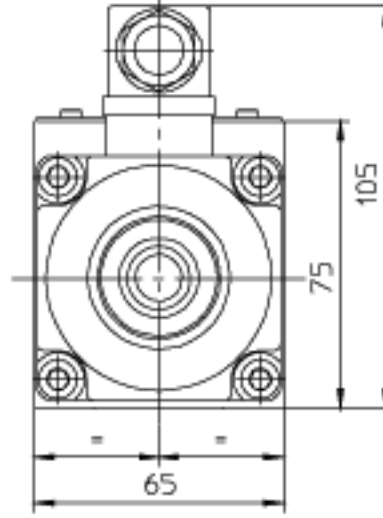
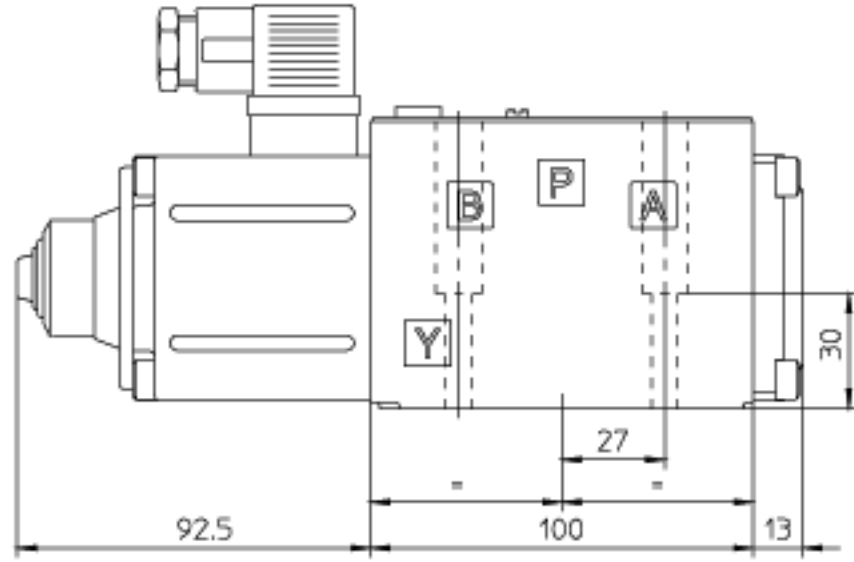
A, B, P, T口直径: =11.2mm (最大)

Y口直径: =5mm (仅对选项/Y)



P=高压口
A, B=工作口
T=回油口
Y=泄油口 (见注释)
V=排气口

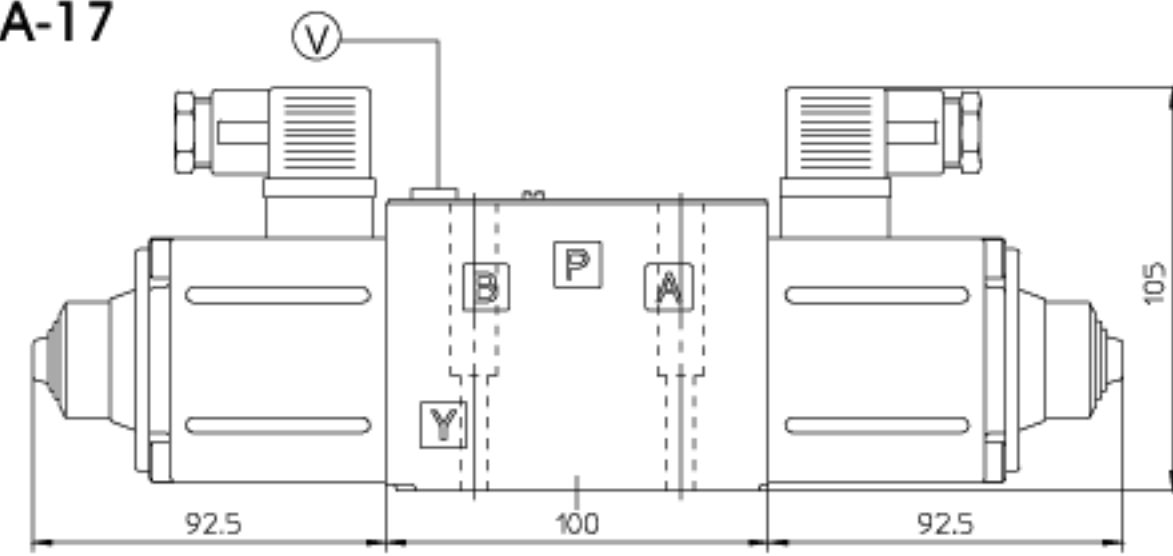
DKZOR-A-15



质量: 3.8kg

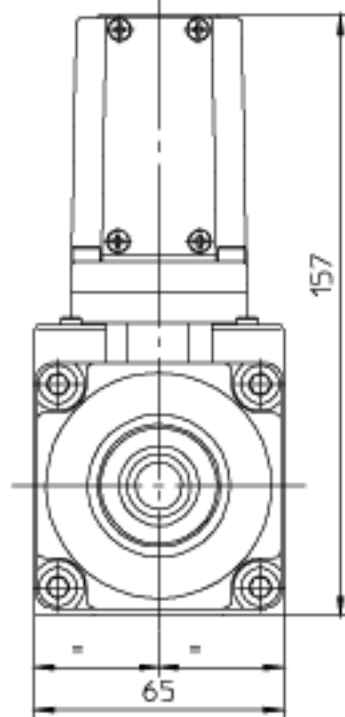
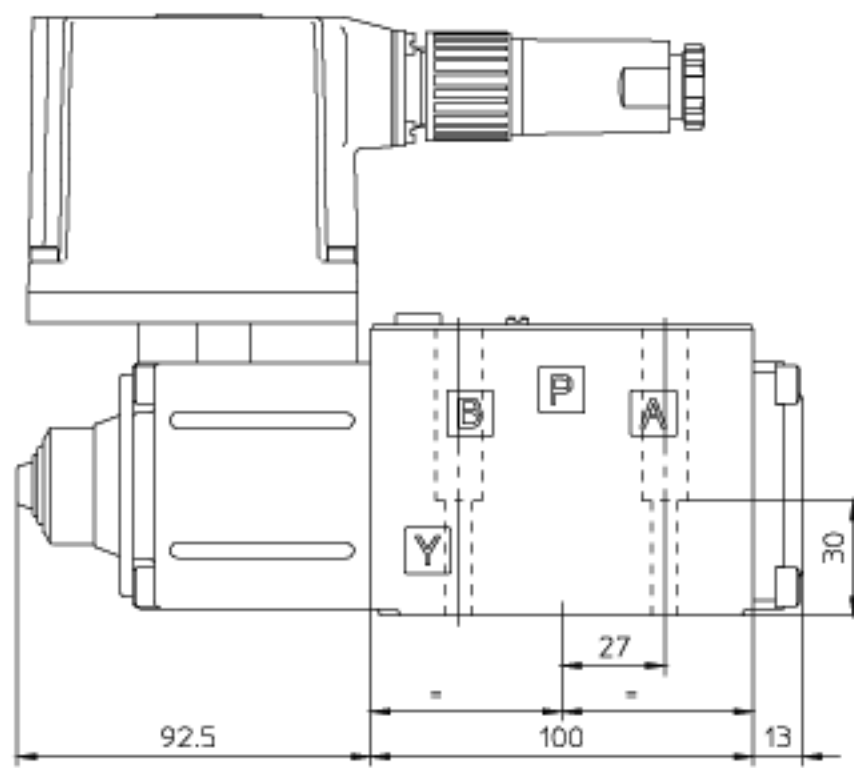
注释: 对选项/B电磁铁在A口侧

DKZOR-A-17



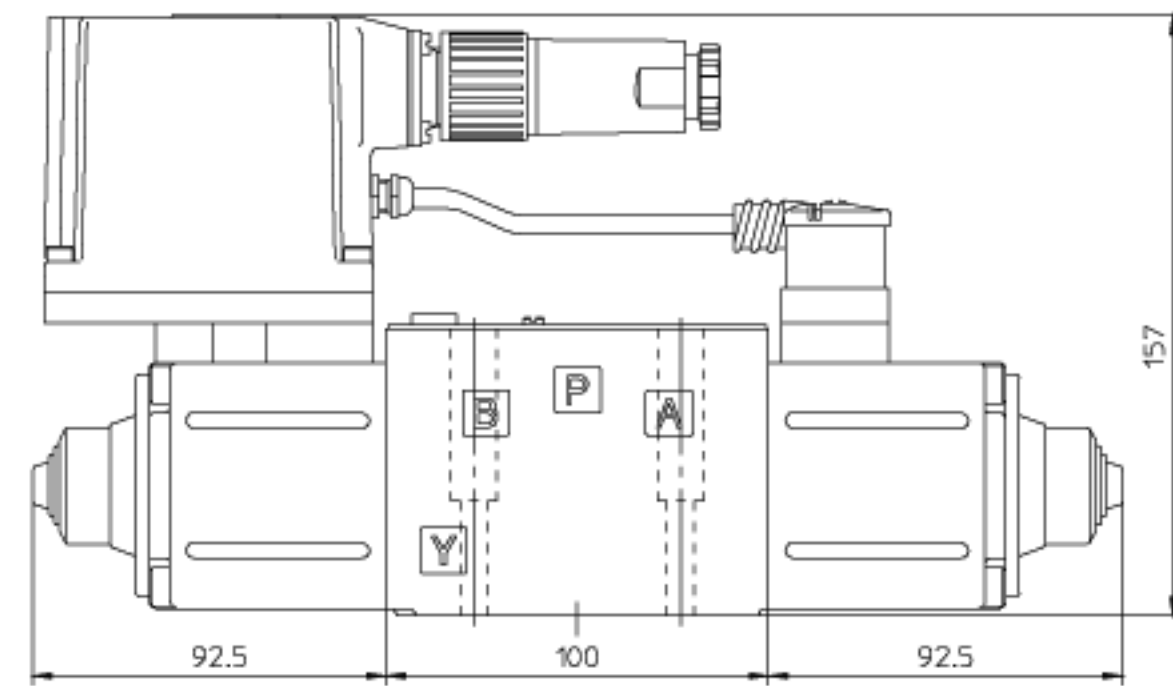
质量: 4.5kg

DKZOR-AE-15



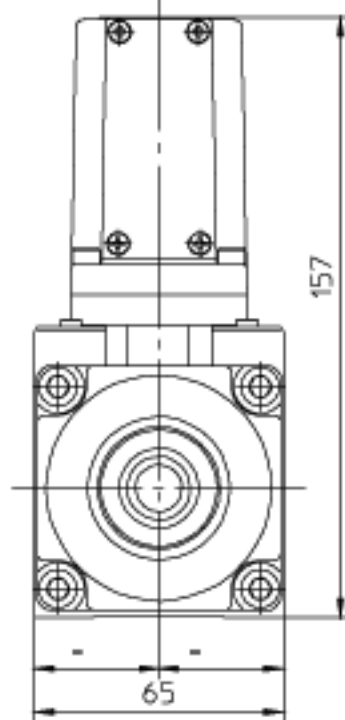
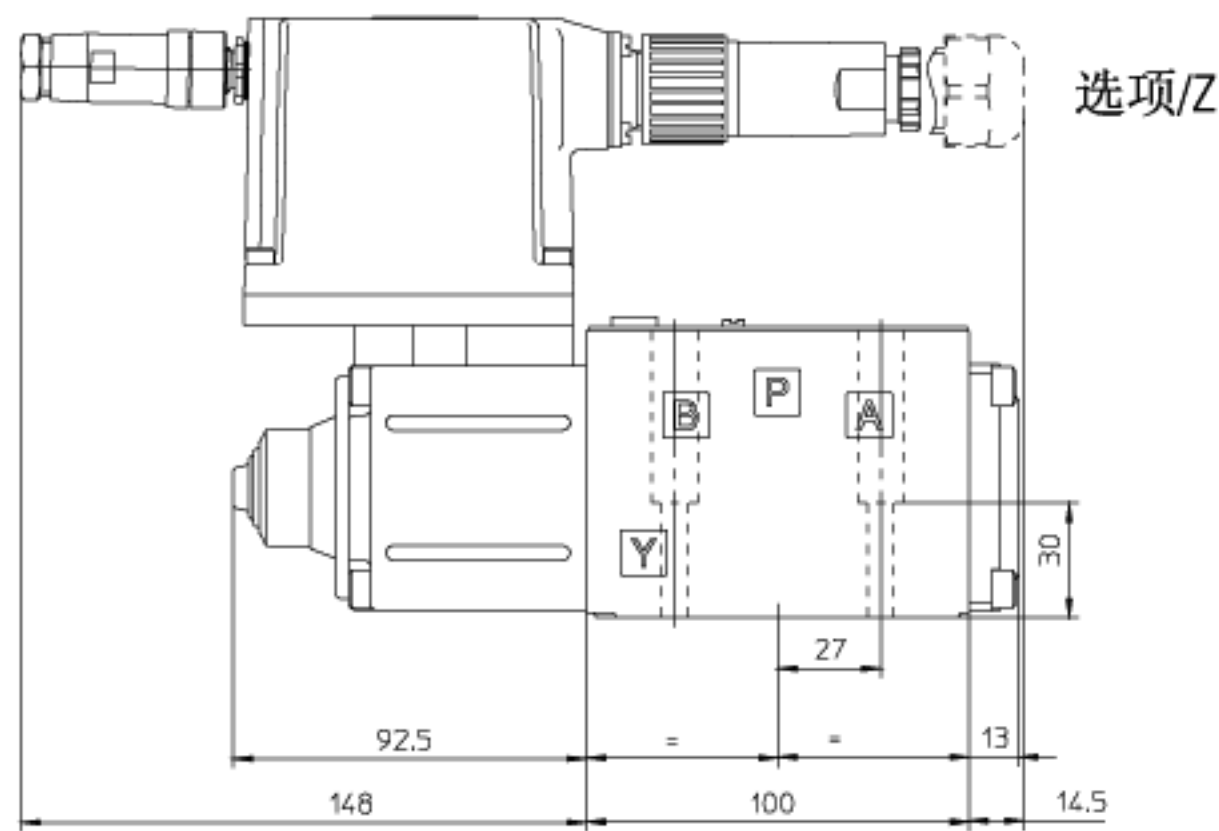
质量: 4.3kg

DKZOR-AE-17



质量: 5.0kg

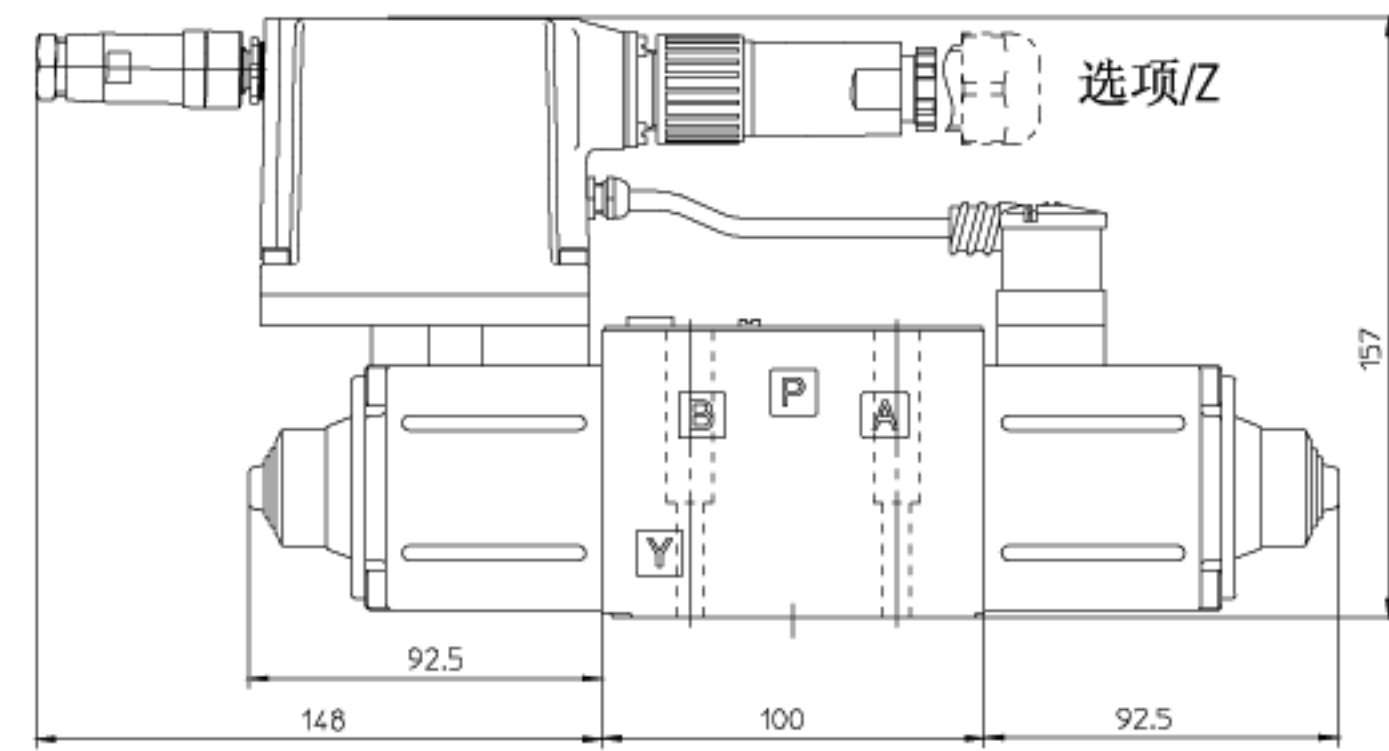
DKZOR-AES-*-15



质量: 4.3kg

注释: 对选项/B电磁铁和集成式放大器在A口侧

DKZOR-AES-*-17



质量: 5.0kg

注释: 对选项/B集成式放大器在A口侧

12 DKZOR-A*的电子放大器

阀型号	-A				-AE	-AES
放大器型号	E-MI-AC-0*F	E-BM-AC-0*F	E-ME-AC-0*F	E-RP-AC-0*F	E-RI-AE	E-RI-AES
见样本	G010	G025	G035	G100	G110	G115

关于放大器特性及有关选项的详细说明参见表中所列样本有关页码。

13 DKZOR的安装板 (如阀带选项/Y则底板型号也应选/Y)

尺寸	型号	油口分布	各油口GAS A, B, P, T(X, Y)	沉头孔[mm] A, B, P, T(X, Y)	质量[kg]
10	BA-308(/Y)	A, B, P, T(X, Y)口均在底部	1/2" (1/4")	30 (21.5)	2.5
	BA-428(/Y)	A, B, P, T(X, Y)口均在底部	3/4" (1/4")	36.5 (21.5)	5.5
	BA-434(/Y)	P, T(X, Y)口在底部; A, B口在侧面	3/4" (1/4")	36.5 (21.5)	8.5