

## 数字电液系统

### 1 数字技术应用于比例阀

当今世界是由数字电子技术驱动：计算机自动化系统、汽车和火箭，通讯和先进的网络无不基于数字技术，与模拟技术相比，数字技术有很多典型的优点：快速强大的数据处理能力，易编程，高抗电磁干扰性，过程参数和数据储存。

在电液系统中，数字放大器能提供以下重要好处：

- \* 电液元件更出色的性能：滞环，响应时间，线性度；
- \* 液压参数的软件和数字设定（增益、死区、斜坡、非线性补偿），可实现高度重复性及容易储存设定的参数；
- \* 诊断（故障及监视）及设备和系统的计算机辅助维护；
- \* 可直接与总线网络对接。

Atos公司，电液比例技术的先驱和领导者，多年活跃在电液数字技术的前沿，其所做的工作主要有：建立阀和液压系统的仿真模型，开发并试验新的DSP微控制器，新的解决方案的研发等。

带集成放大器的新的数字比例阀能在常规控制框架下实现新的功能，这也是主机设备更紧凑轻巧、有更高技术含量的基本前提。

数字放大器集成了一些逻辑和控制功能（分散智能控制）使把最现代的总线通讯网络技术廉价地引入液压成为可能。

Atos数字放大器的种类和模拟的相似，有以下几种类型：

- \* **E-RI-AES**适用于无传感器的阀(见样本G115)；
- \* **E-RI-TES/LES**适用于有单/双LVDT传感器的阀(见样本G210)；
- \* **E-RI-TERS**适用于有压力传感器的阀(见样本G205)。

### 2 通讯接口

通讯接口是阀接受命令和/或接受参数设定并向总线控制器发回信号的通道。

Atos数字比例阀有3种通讯接口可选：

- \* **基本型-PS**：标准RS232接口，与用户友好的带图表界面的PC软件（E-SW-PS）配合使用，管理所有的功能参数，见样本G500。

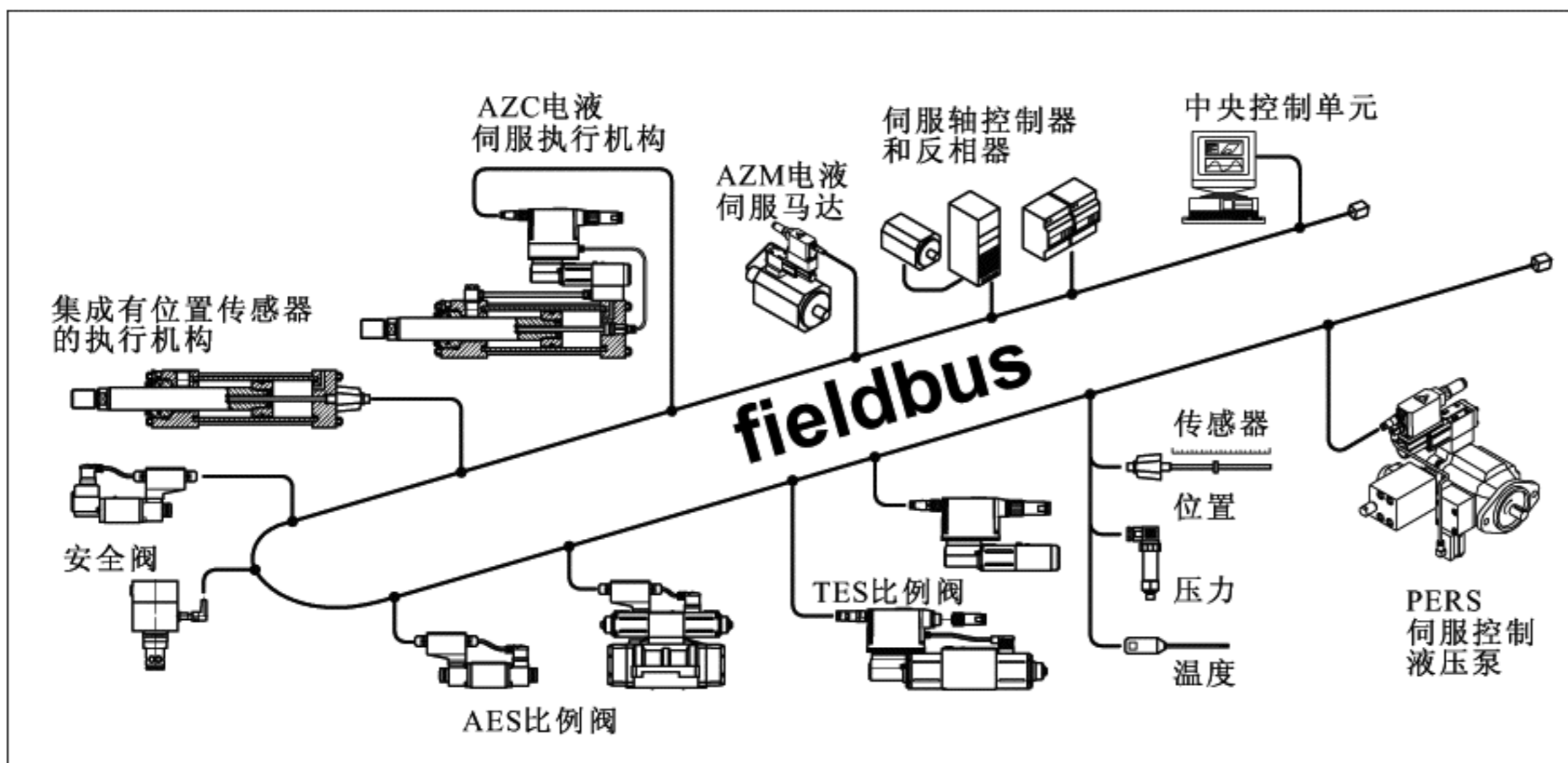
此基本型的主要特点是与相应的模拟型可完全互换，实际上，输入信号和监视信号都是模拟的，不过此串行接口允许实现诊断功能并可根据应用要求实现阀的最佳设定。

这种方式可以实现逐渐引入数字技术的优点而不改动整个应用/机器的结构。

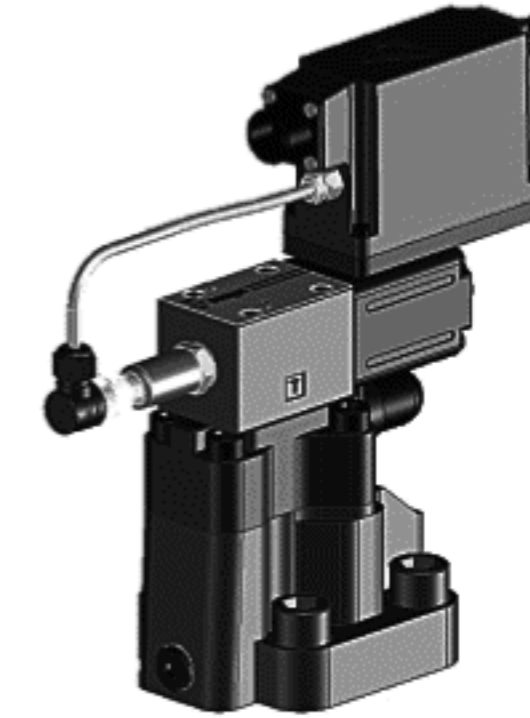
- \* **选项-BC**：Canbus（CanOpen DS408 v1.5协议）
- \* **选项-BP**：Profibus-DP（Fluid Power Technology协议）

带-BC和-BP选项的阀可以和总线网络相连并由设备控制单元数字化驱动。

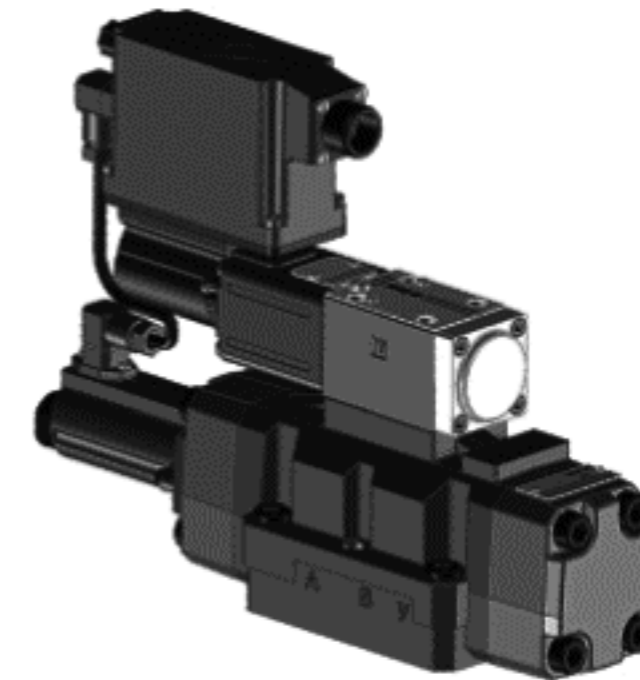
此类阀的功能参数设定使用Atos支持的标准通讯协议通过总线完成。也可以使用随软件包KIT（见图2和样本G500）一起提供的带USB接口的PC图表软件E-SW-PS完成。当调试或进行维护时，-BC型或-BP型还可以通过7（或12）芯插头使用模拟信号工作。



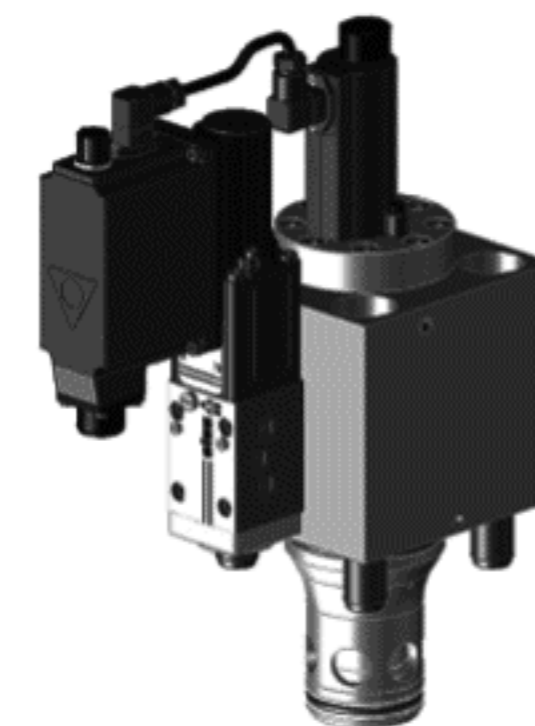
DKZOR-AES



AGMZO-TERS



DPZO-TES



LIQZO-LES

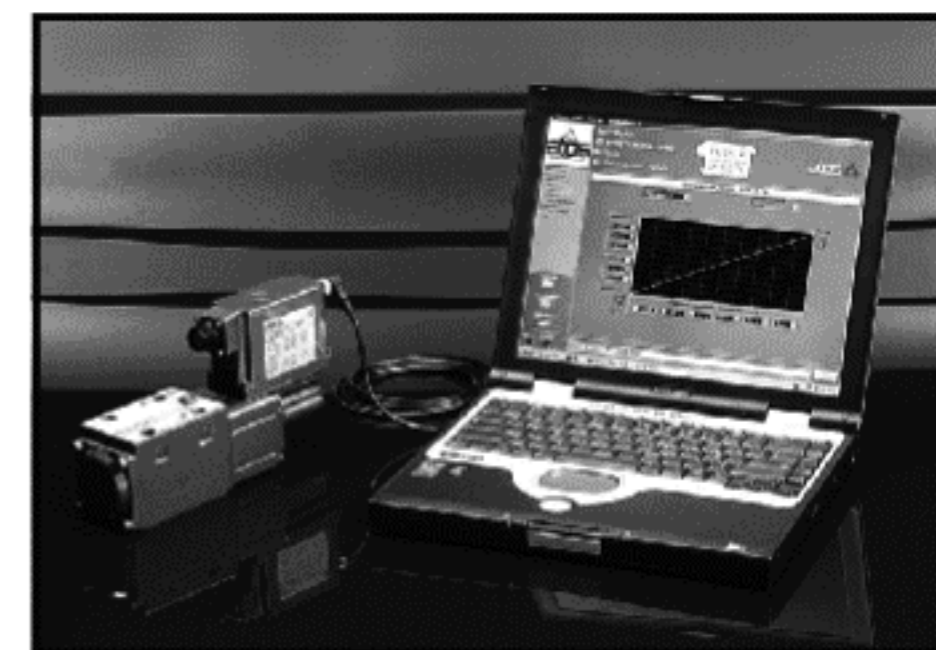


图2 数字比例阀的软件设定



### 3 数字设定和诊断

阀的很多功能性参数可以通过通讯界面数字化设定，如：

- \* 偏流和增益（图4）
  - \* 斜坡，对应阀的调整量从0变化到100%的时间（图5）
  - \* 曲线的线性度，允许修正任何阀的液压调整特性，如使压力控制阀的调整曲线线性化或使换向阀的特性从线性变为非线性（图6）。
- 也可提供很多其他调整功能，如：用户特殊指定的输入信号（标准±10V），输入信号的内部静态自产生，颤振信号，动态控制的PID参数，放大器温度报警的上、下限等。

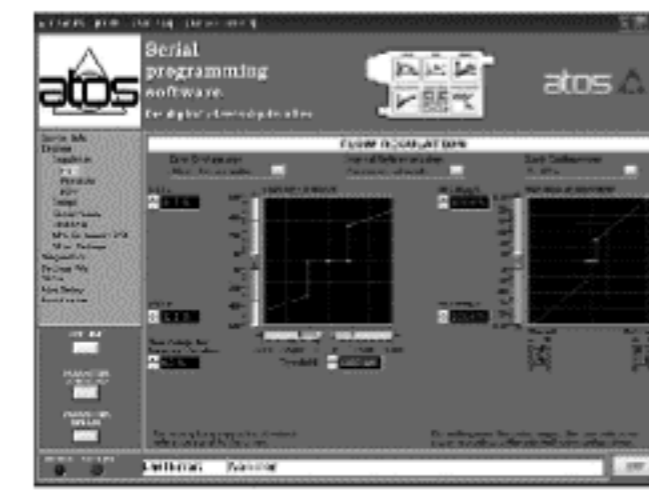
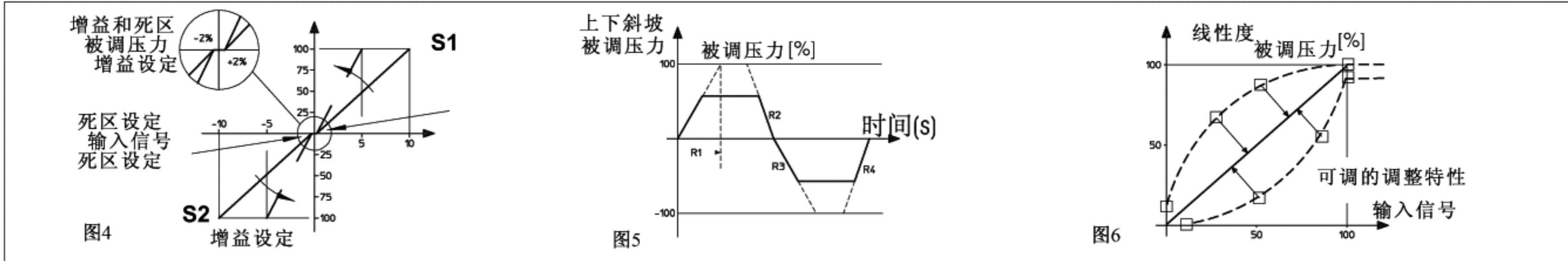


图3 软件图形界面



可通过通讯界面检查详细的诊断信息，可对元件状态及其导致的故障进行完整的分析。例如：

- \* 对输入信号，反馈信号，对电子元件温度的实时监视；
- \* 一旦上述参数之一超过设定界限就报警；
- \* 一旦反馈电缆中断就报警。

### 4 对换向阀和泵的P/Q复合控制

Atos数字电液技术有很强的计算能力和极大的灵活性，能实现以下新功能：

- \* 带/SP和/ZP选项的新电子放大器E-RI-TEZ能对换向阀提供压力和流量的复合控制。为实现这种控制，必须在被控制的系统最高压力处安装一个远程压力传感器，反馈信号必须接到阀上。如果系统的实际压力值（压力传感器测得）持续低于由控制器提供的有关输入信号，数字放大器就会根据流量输入信号闭环调整阀芯位置。当实际压力值接近相应的输入信号时，放大器就会自动以闭环形式保持压力控制。这种选项可以实现精确动态压力曲线。液压轴运动时，多套PID参数可以通过开关信号经12芯插头（对选项/SP）或通过-BC或-BP接口（对选项/ZP）实时选取，以提高机器工作周期不同阶段的控制性能。
- \* 用于变量轴向柱塞泵的新放大器E-RI-PES（见图7）集成了数字压力和流量控制（见以上内容）并带电子最大功率限制功能。液压轴运动时，多套PID参数可以通过12芯插头（对选项/S）或通过-BC或-BP接口（对选项/Z）实时选取，以提高P/Q控制性能。

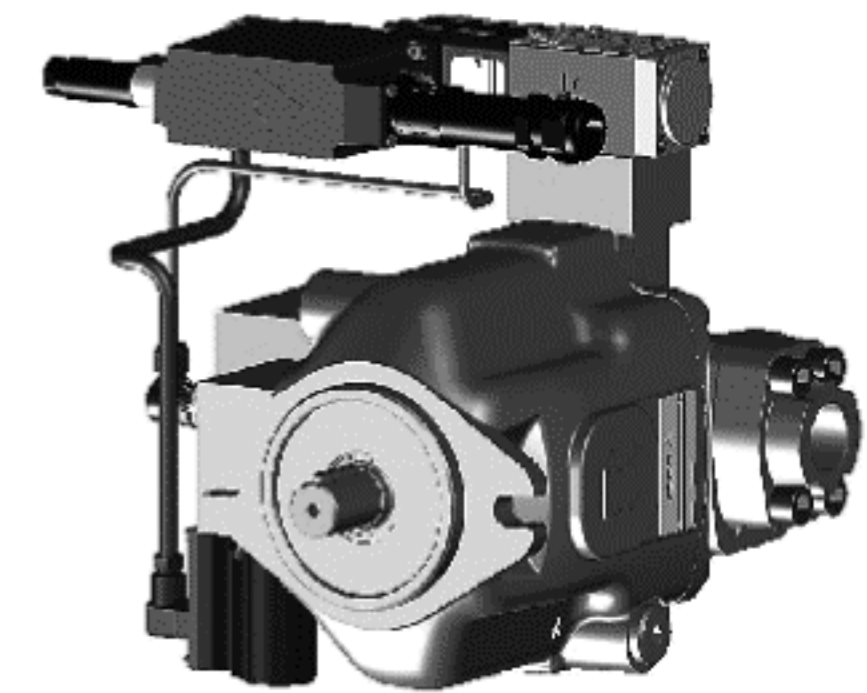
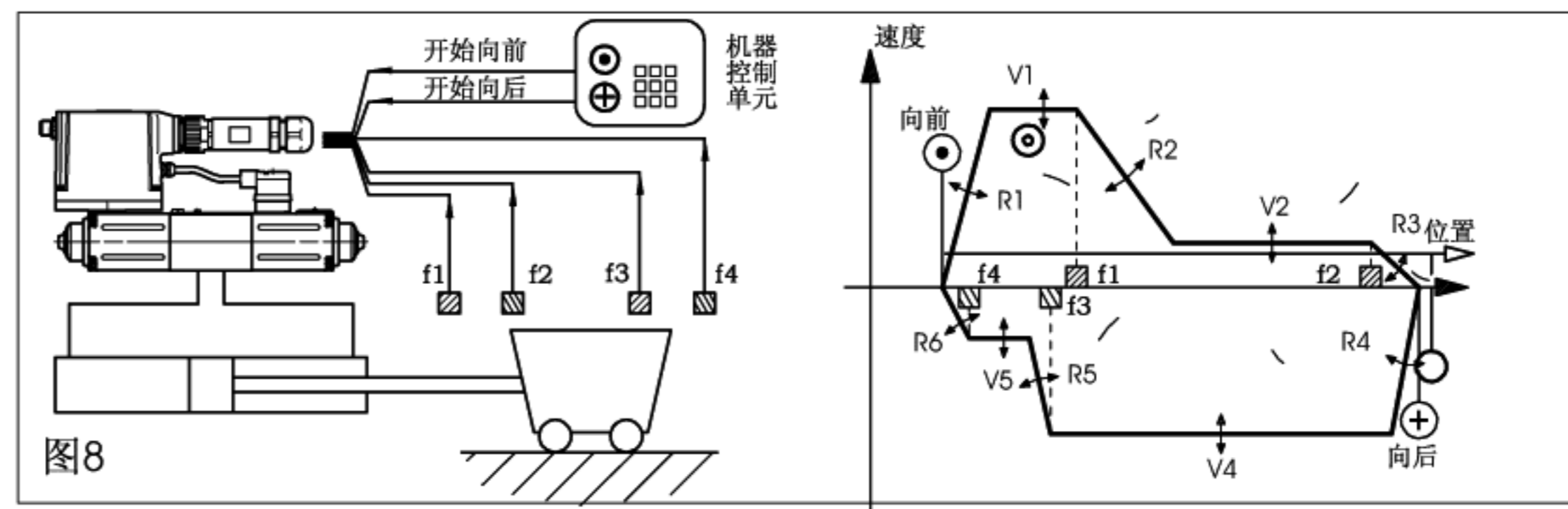


图7

### 5 基本伺服系统的数字解决方案

可以用最容易的形式表示分散智能化控制的概念应用于E-RI-AEG型放大器的情况，见图8和样本G120部分。此控制器可以自我管理开环控制“快-慢”位置循环，最多可连5个接近开关。对于循环的任何一个阶段都可设定速度和斜坡。这种解决方案已被开发用于有反复循环的应用。整个动作循环由阀本身控制，无需附加轴控制器。



### 6 数字伺服执行机构

数字伺服执行机构在放大器本身集成了多个控制功能，是真正的紧凑型电液运动单元。AZC伺服执行机构上的E-RI-TEZ型放大器除了驱动集成在油缸上的阀之外，还进行油缸本身的位置、速度和/或力控制。对于最终用户，这种伺服系统的主要优点为：

- \* 运动控制的自我管理，无需使用外部轴卡
- \* 由于电子元件与外部传感器的直接连接，简化了接线。

分散智能控制允许就地处理高性能闭环控制所要求的“快速”信号，避免了给总线通讯增加不必要的负担。

- 该伺服执行机构解决方案的应用，举例如下：
- \* 塑料压机注射阶段的速度/位置和压力的闭环控制
  - \* 塑料压机合模阶段的速度和力控制
  - \* 中空吹塑机的壁厚控制
  - \* 在木工机械和折弯机的主、从同步控制。

