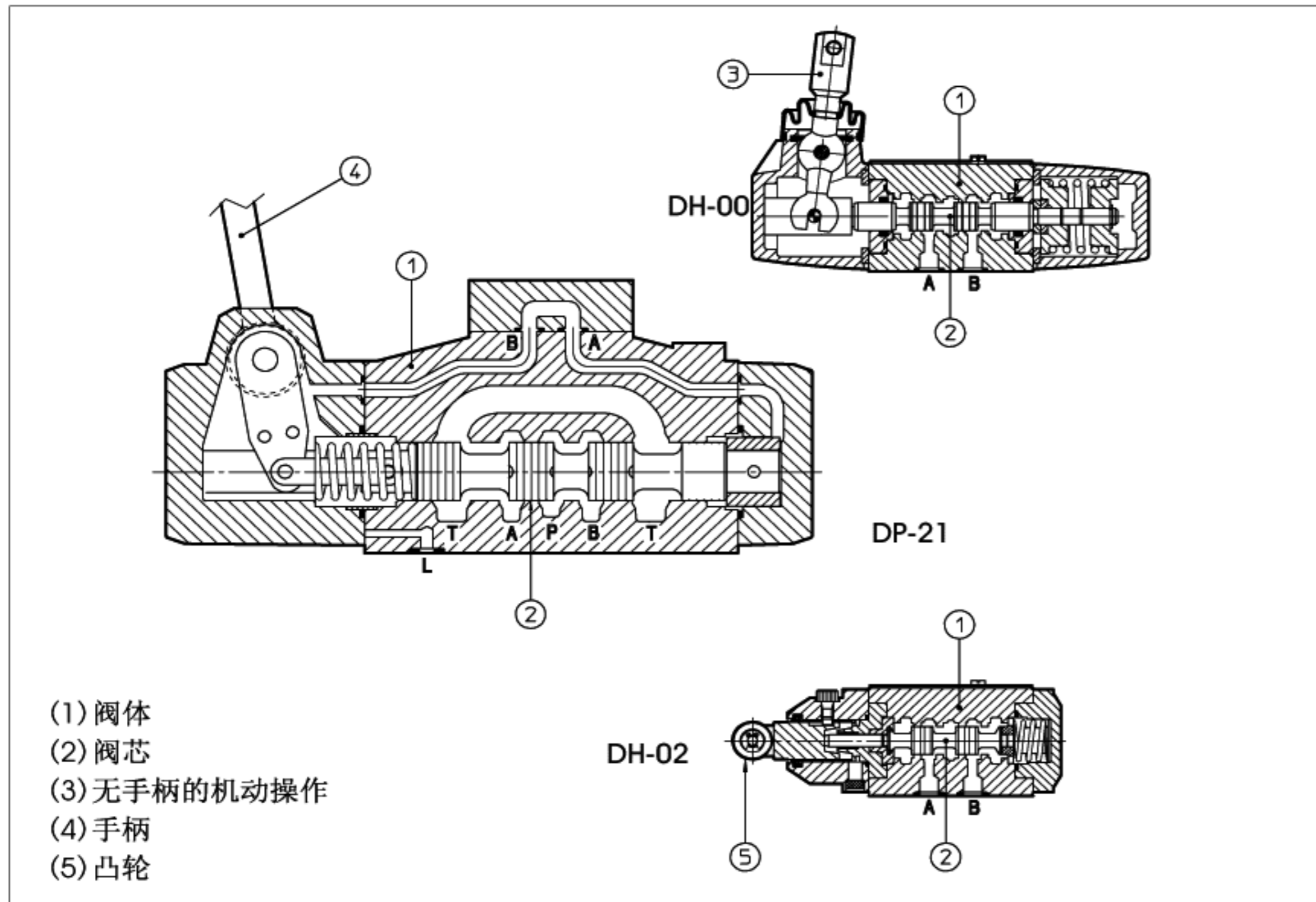


# 手动和机动操作方向阀

ISO4401标准, 6, 10, 16和25通路



手动和机动操作方向阀为滑阀型, 3通或4通, 2位或3位, 用于液压系统中。

能提供下列形式:

-机动-无手柄操纵

-手动-手柄操纵

-凸轮 (仅有06和10通路)

具有坚固结构, 适于野外作业。

DH-0=ISO4401标准, 6通路, 流量达50l/min

DK-1=ISO4401标准, 10通路, 流量达100 l/min

DP-2=ISO4401标准, 16通路, 流量达300l/min

DP-3=ISO4401标准, 25通路, 流量达650l/min

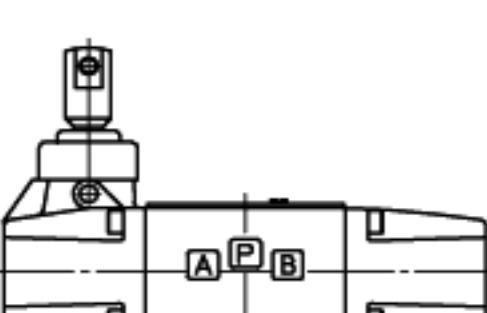
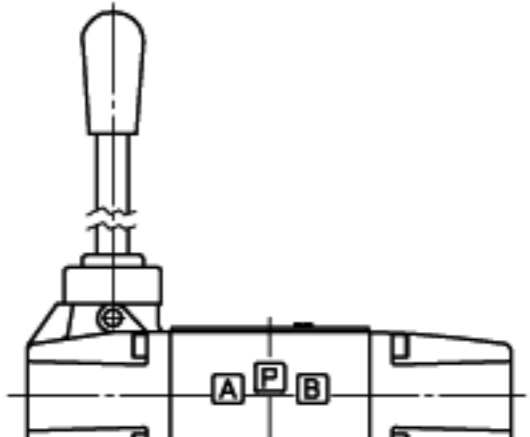
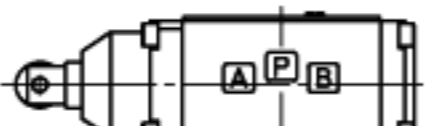
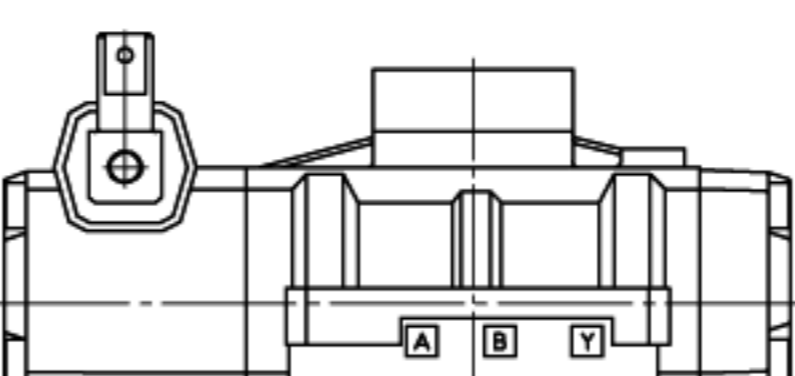
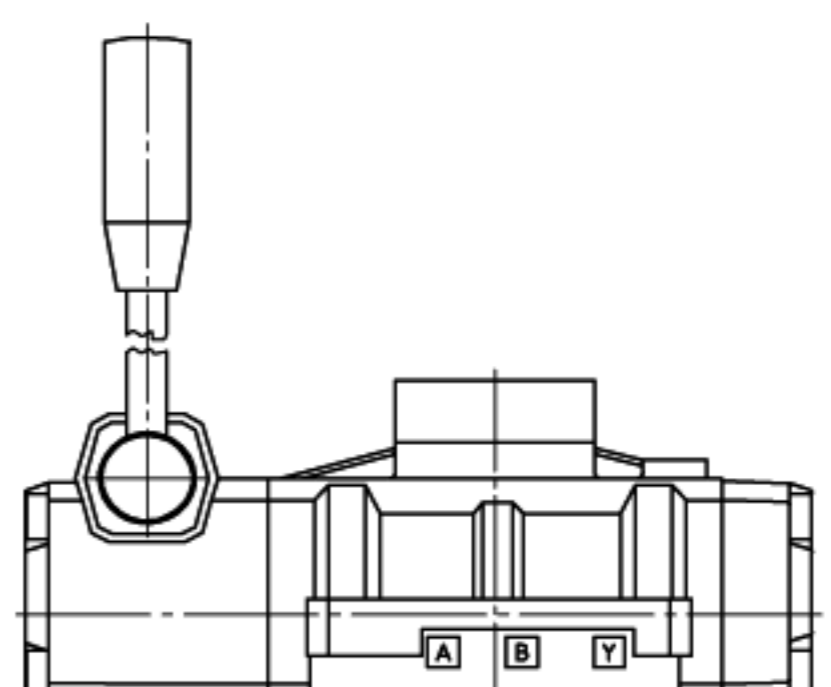
压力达350bar

- (1) 阀体
- (2) 阀芯
- (3) 无手柄的机动操作
- (4) 手柄
- (5) 凸轮

## 1 型号

DH-0	1	1	3	/I	**	/*
方向控制阀 DH-0=6通路 DK-1=10通路 DP-2=16通路 DP-3=25通路						系统油液: /WG=水乙二醇 /PE=磷酸酯
操作器类型 0=机械式, 无手柄 1=手柄式 2=凸轮式 (仅有DH-0和DK-1型)						设计号
阀机能见 [4] 节 0=自由, 无弹簧 1=弹簧对中, 无机械定位 2=返回至中位 (手柄向外) 3=返回至端位 (手柄向着阀) 4=3位, 机械定位 5=2端位, 机械定位 6=中位加端位, 机械定位 7=从中位返回至端位 8=从端位返至中位						
					选项: /A=操纵靠近B口 仅对手柄式: /C=短手柄, 缓冲 (仅对DH-01) 仅对手柄操纵的6, 7, 8阀机能, 液压简图参见 [4], [5] 节: /I=在静止位置, 手柄向着阀体 /E=在静止位置, 手柄背着阀体 仅对DK-1阀: /Y=外泄	
						阀芯机能见 [5] 节

## 2 液压特性

					
DH-00 (DK-10是相似的)	DH-01 (DK-11是相似的)	DH-02 (DK-12是相似的)	DP-20 (DP-30是相似的)	DP-21 (DP-31是相似的)	
阀型号		DH-0	DK-1	DP-2	DP-3
最大推荐流量	[l/min]	50	100	300	650
P, A, B口最大压力	[bar]	350	315		350
T口最大压力	[bar]		160		250



### 3 手动和机动操作方向阀主要特性

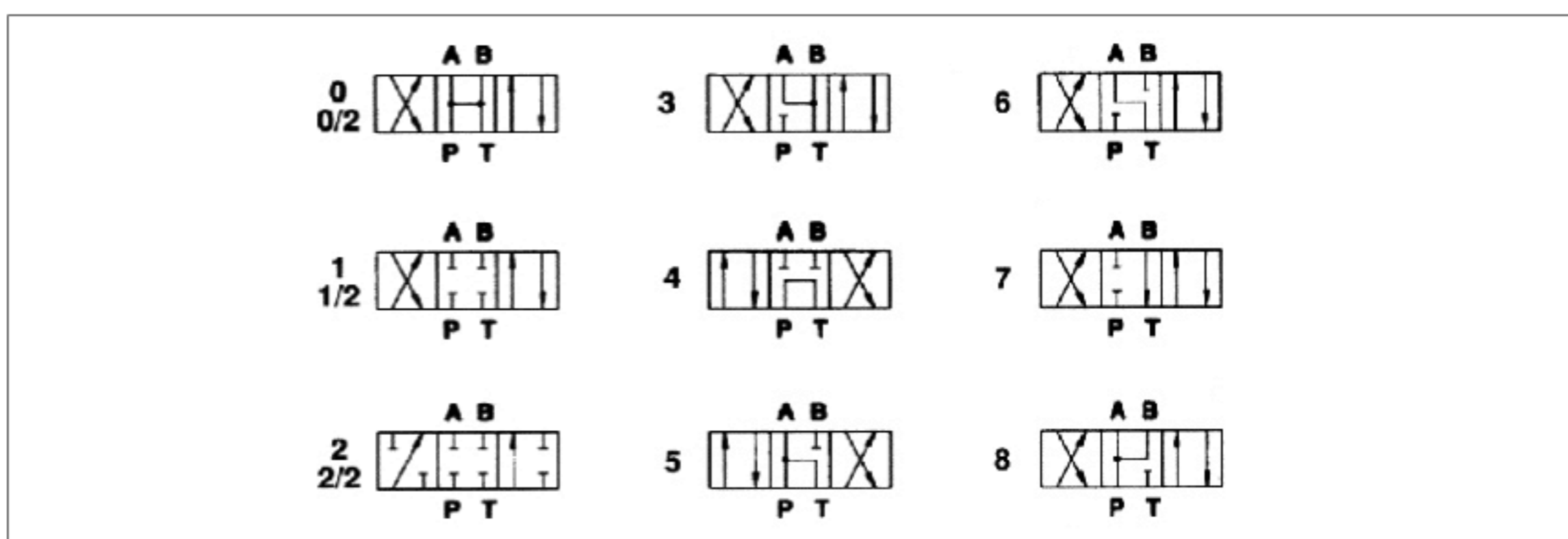
装配位置	任意位置
安装面要求	粗糙度Ra0.4,平面度0.01/100(ISO1101标准)
环境温度	从-20℃到+70℃
油液种类	液压油符合DIN51524...535, 对其它类型的介质见 [1] 节
推荐粘度	40℃时为15~100mm <sup>2</sup> /S (ISO VG 15~100标准)
油液清洁度	符合ISO19/16标准,建议用25 μ m及 β <sub>25</sub> ≥ 75进油过滤器
油液温度	标准密封和/WG密封-20℃~+60℃, /PE密封-20℃~+80℃,

### 4 阀机能

DH-011 DK-111	DH-012 DK-112	DH-013 DK-113	DH-014 DK-114	DH-015 DK-115
DH-016*/I DK-116*/I	DH-016*/E DK-116*/E	DH-016*/IA DK-116*/IA DH-016*/EA DK-116*/EA	DH-017*/I DK-117*/I	DH-017*/E DK-117*/E
DH-017*/IA DK-117*/IA DH-017*/EA DK-117*/EA	DH-018*/I DK-118*/I	DH-018*/E DK-118*/E	DH-018*/IA DK-118*/IA DH-018*/EA DK-118*/EA	
DH-0230/2 DH-0231/2 DK-1230/2 DK-1231/2	DH-0232/2 DK-1232/2	DH-027* DK-127*	DH-028* DK-128*	
DP-211* DP-311*	DP-212* DP-312*	DP-213* DP-313*	DP-214* DP-314*	DP-215* DP-315*
DP-216*/I DP-316*/I	DP-216*/E DP-316*/E	DP-216*/IA DP-316*/IA DP-216*/EA DP-316*/EA	DP-217*/I DP-317*/I	DP-217*/E DP-317*/E
DP-217*/IA DP-317*/IA DP-217*/EA DP-317*/EA	DP-218*/I DP-318*/I	DP-218*/E DP-318*/E	DP-218*/IA DP-318*/IA DP-218*/EA DP-318*/EA	

- (1) (\*) 没表示出的阀芯形式中位参见 [5] 机能  
 (2) 图中表示的手柄操纵的各种机能符号也同样适用于无手柄的机动阀。

### 5 阀芯中位机能, 请参看样本E001部分

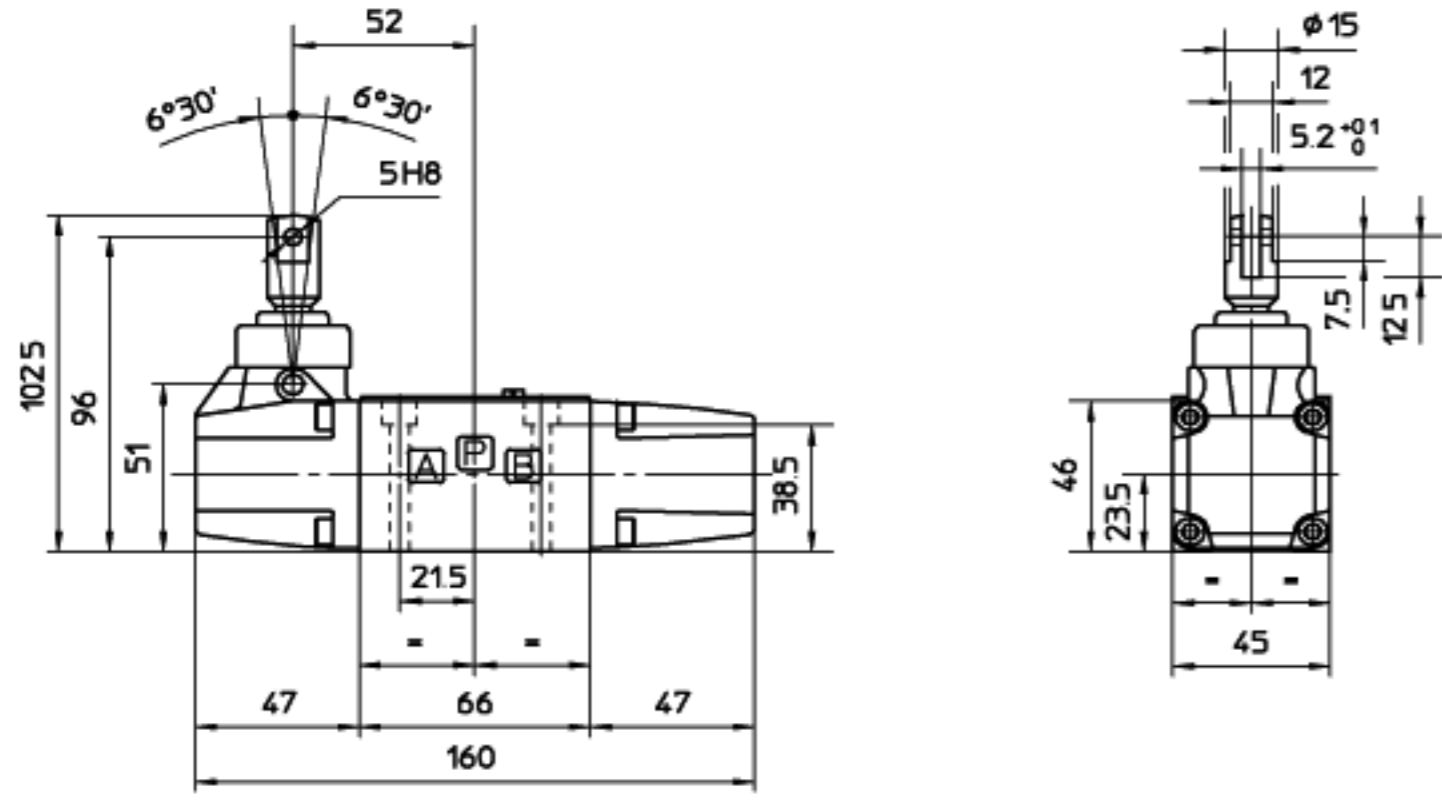


注意:

- 阀芯0/2, 1/2, 2/2仅适用于DH-023\*/2和DK-123\*/2型阀
- 阀芯0和3也可用0/1和3/1替代, 这种阀芯在中位时油口至油箱有节流。
- 阀芯1, 4和5也可用1/1, 4/8和5/1替代。他们能使阀在换向时有效地减少冲击。
- 其他类型的阀芯可按要求提供。

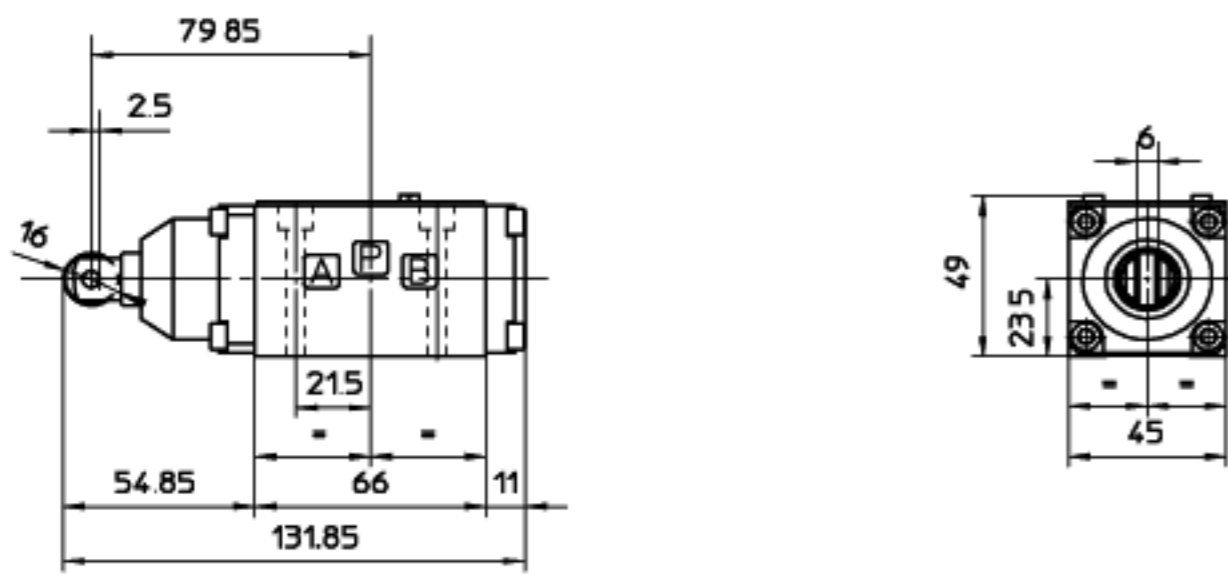
6 ISO4401标准, 6通径规格手动和机动阀尺寸[mm]

DH-00\*\*



质量: 1.2kg

DH-02\*\*

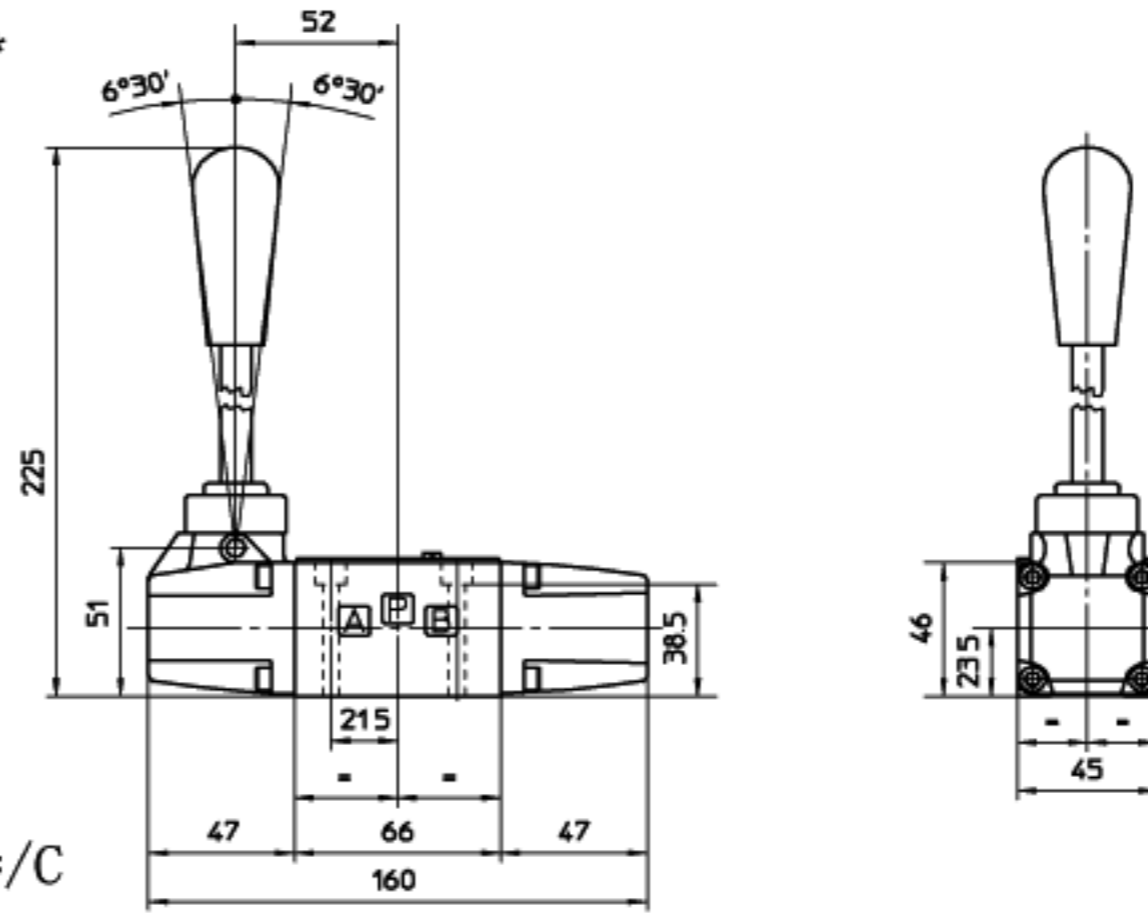


工作行程2.5mm; 附加行程0.5mm (最大)

质量: 1.2kg

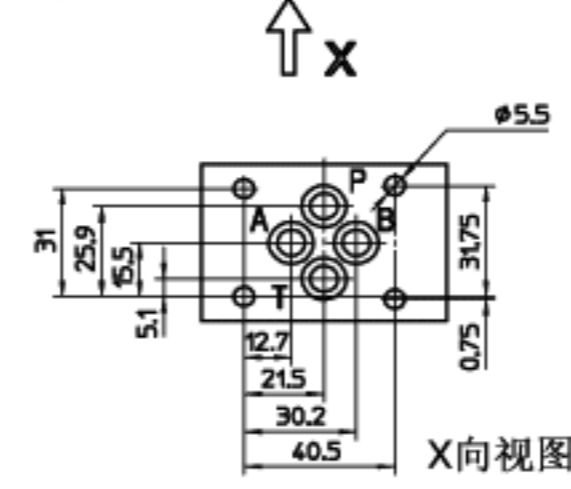
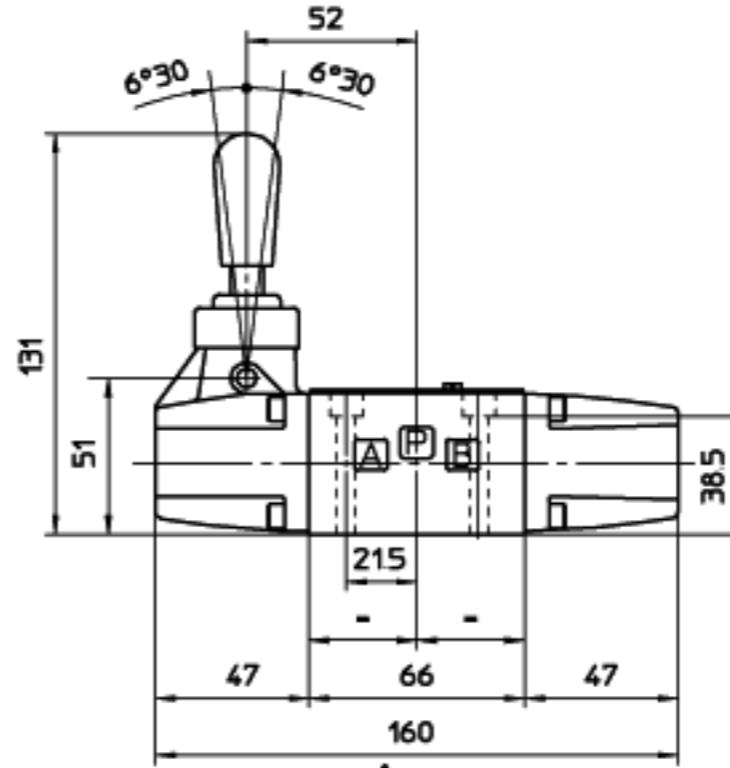
安装板, 见样本E010部分

DH-01\*\*



DH-01\*\*/C

质量: 1.6kg

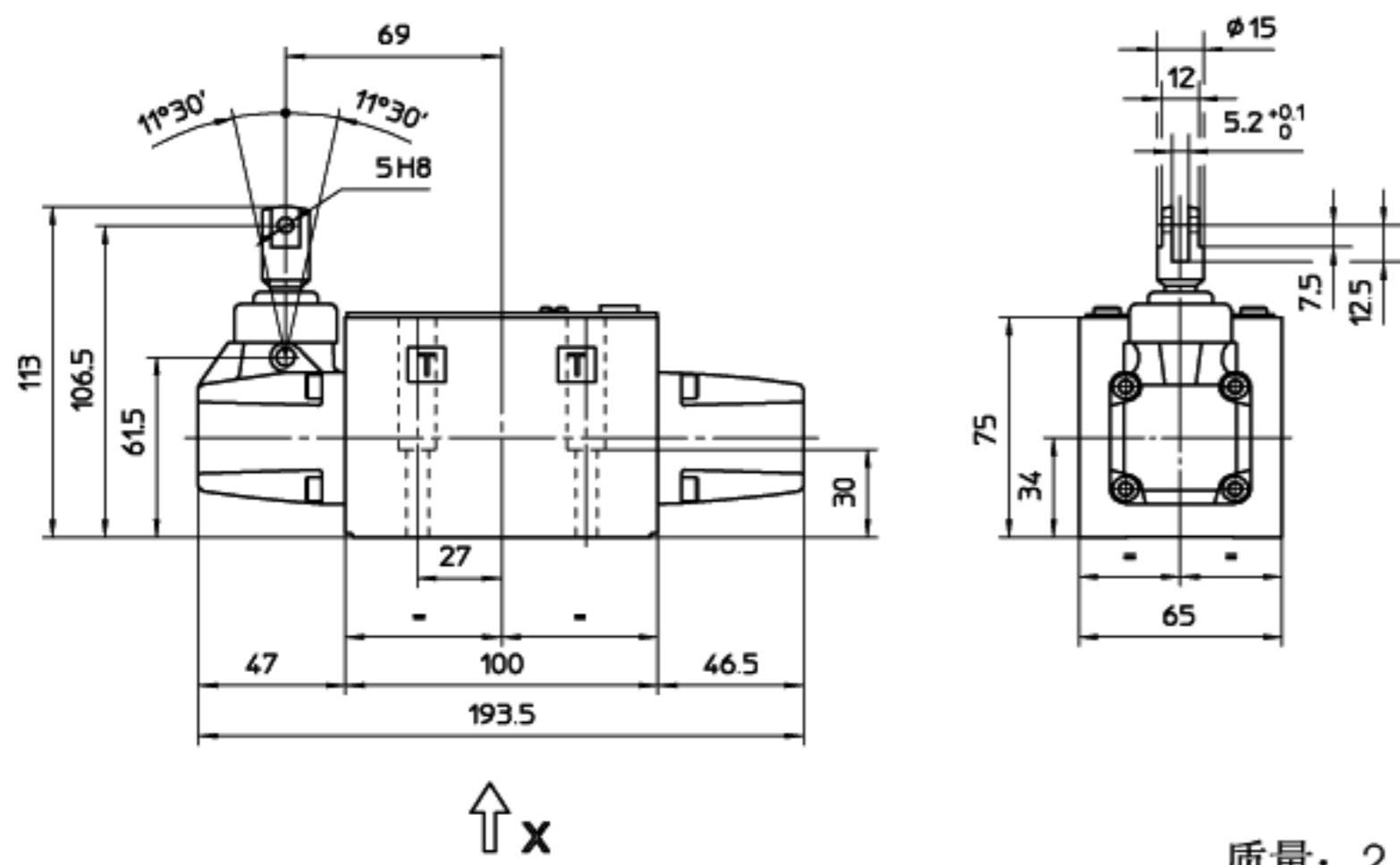


P = 进油口  
A,B = 工作口  
T = 回油口  
各油口的最大压力见第 2 节

安装界面尺寸  
ISO 4401-AB-03-4 标准, 06 通径  
紧固螺钉: 4个M5×50内六角螺钉  
油口直径: A, B, P, T:  $\varnothing=7.5\text{mm}$  (最大)  
密封圈: 4个“O”型108密封圈

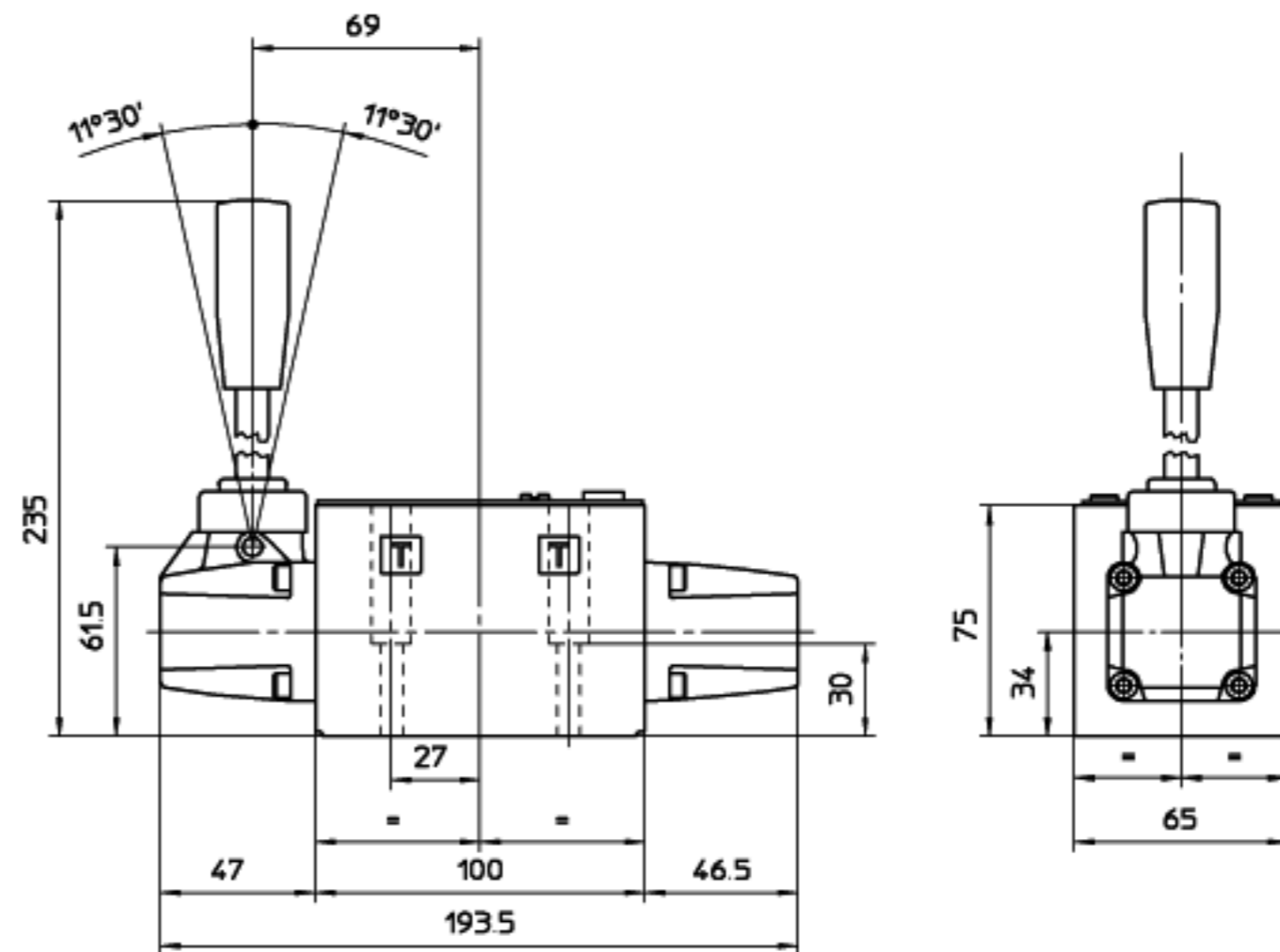
7 ISO4401标准, 10通径规格手动和机动阀尺寸[mm]

DK-10\*\*



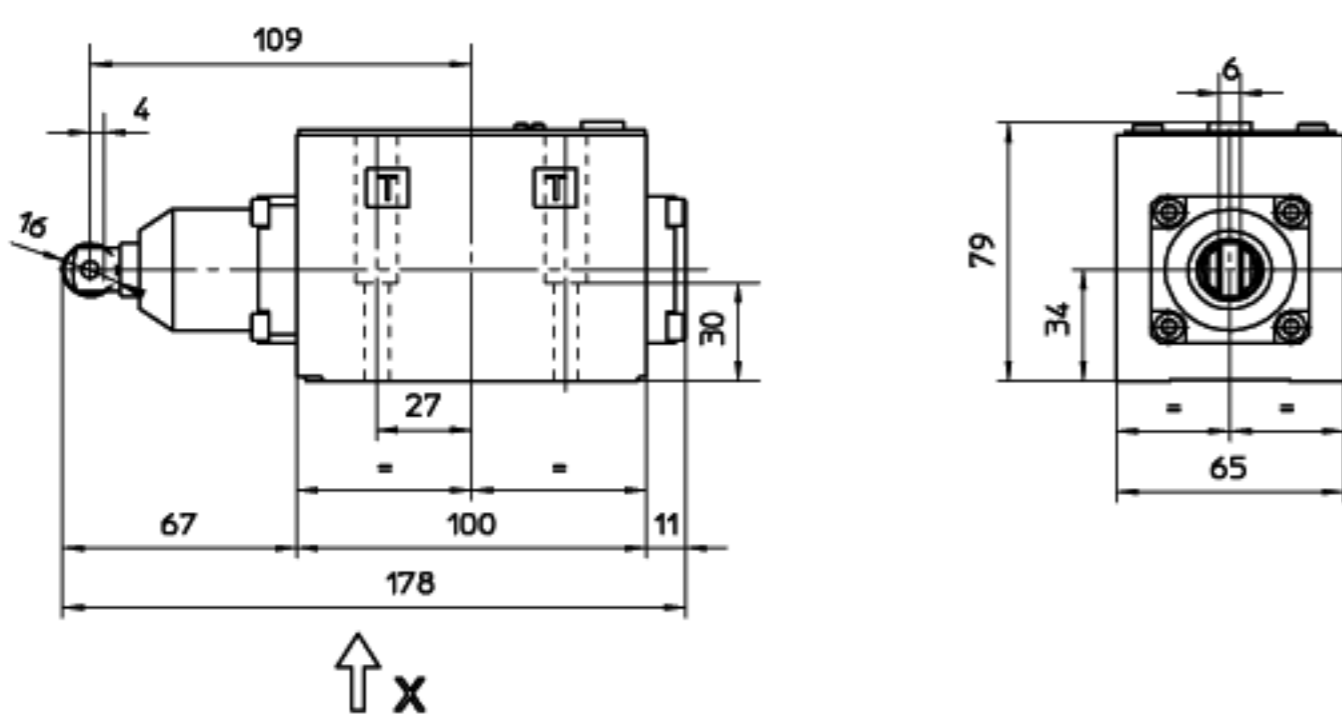
质量: 2.5kg

DK-11\*\*



质量: 2.8kg

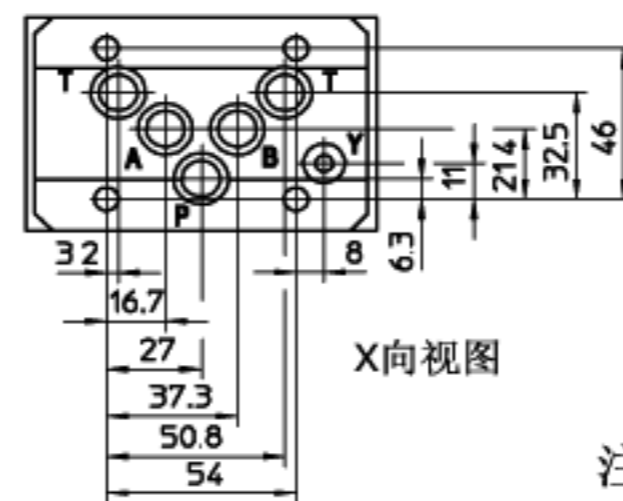
DK-12\*\*



工作行程4mm, 附加行程0.5mm (最大)

质量: 2.5kg

安装板, 见样本E025部分



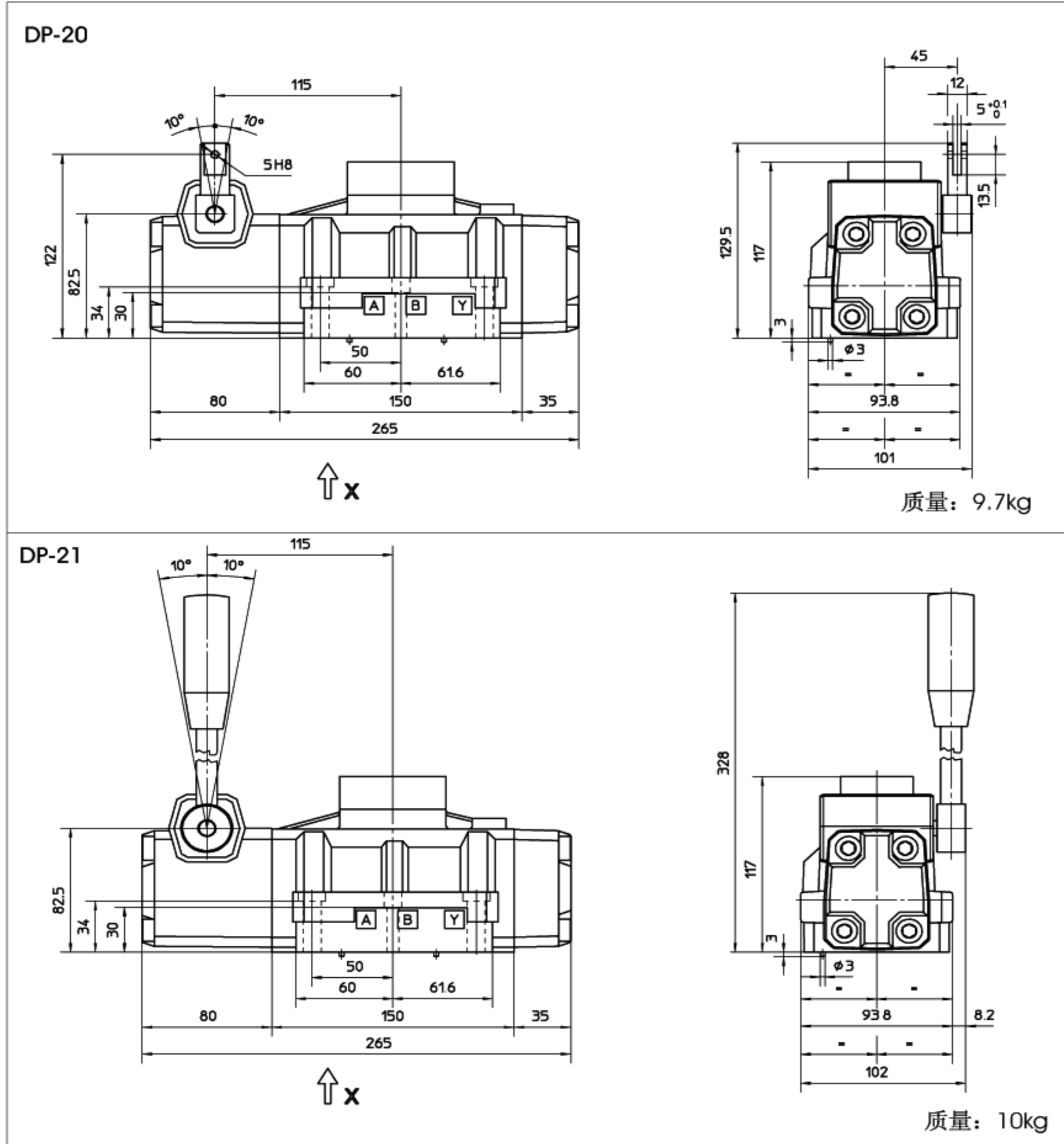
P = 进油口  
A,B = 工作口  
T = 回油口  
Y = 泄油口  
各油口的最大压力见第 2 节

注意: Y口通常是堵塞的; 对选项择Y, Y口必须单独直接接油箱。

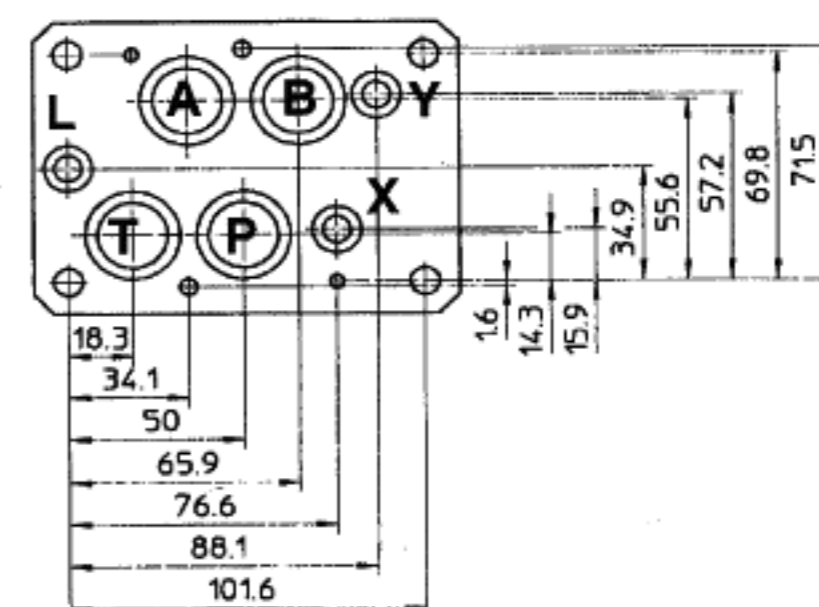
安装界面尺寸  
ISO 4401-AC-05-4 标准, 10 通径  
紧固螺钉: 4个M6×40内六角螺钉  
油口直径: A, B, P, T:  $\varnothing=11.2\text{mm}$  (最大)  
密封圈: 5个“O”型2050密封圈



8 ISO4401标准, 16通路规格手动和机动阀尺寸[mm]



安装界面尺寸  
ISO 4401-AD-07-4 标准, 16 通路  
紧固螺钉:  
4个M10×50内六角螺钉  
2个M6×40内六角螺钉  
油口直径:A, B, P, T:  $\Phi=20\text{mm}$   
油口直径:X, Y:  $\Phi=7\text{mm}$   
密封圈:4个130和3个109“O”型圈



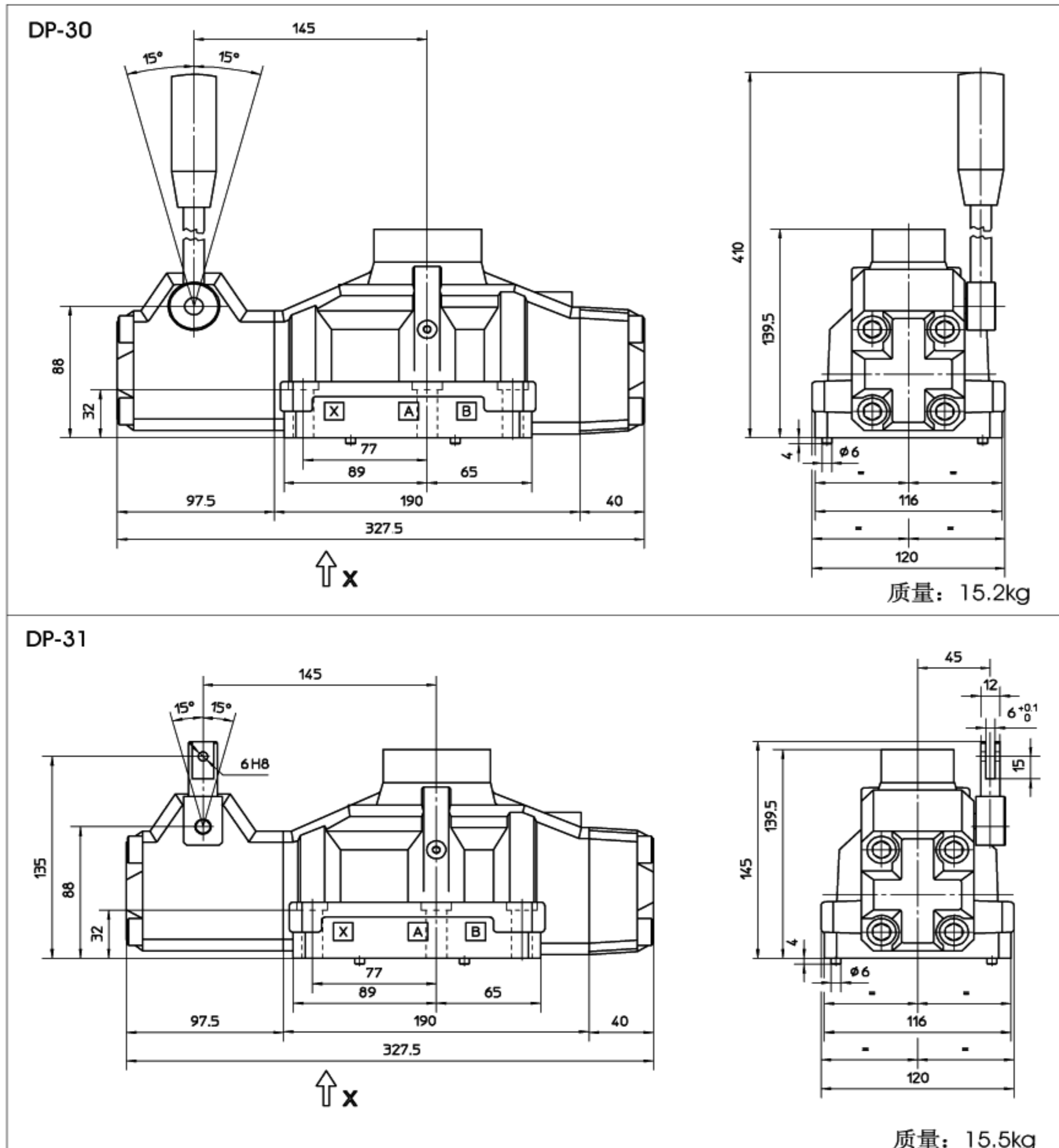
X向视图

- P = 进油口
  - A, B = 工作口
  - T = 回油口
  - X = 外控口不用
  - Y = 外泄口
  - L = 液压对中时的外泄口不用
- 所有油口的最大压力见第2节

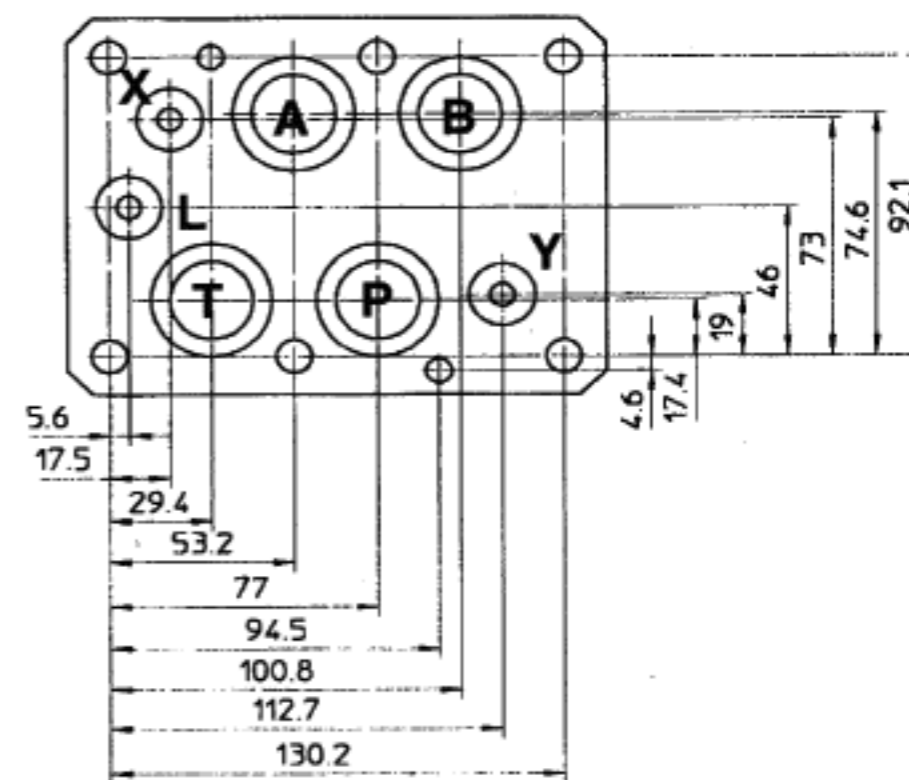
注:油口X, L不用  
外泄口Y须直接连至油箱  
Y口不允许有背压

安装板, 参见样本E080部分

9 ISO4401标准, 25通路规格手动和机动阀尺寸[mm]



安装界面尺寸  
ISO 4401-AE-08-4 标准, 25 通路  
紧固螺钉:  
6个M12×50内六角螺钉  
油口直径:A, B, P, T  $\Phi=24\text{mm}$   
油口直径: X, Y  $\Phi=7\text{mm}$   
密封圈:4个4112和3个3056“O”型圈



X向视图

- P = 进油口
  - A, B = 工作口
  - T = 回油口
  - X = 外控口不用
  - Y = 外泄口
  - L = 液压对中时的外泄口不用
- 所有油口的最大压力见第2节

注:油口X, L不用  
外泄口Y须直接连至油箱  
Y口不允许有背压

安装板, 参见样本E080部分