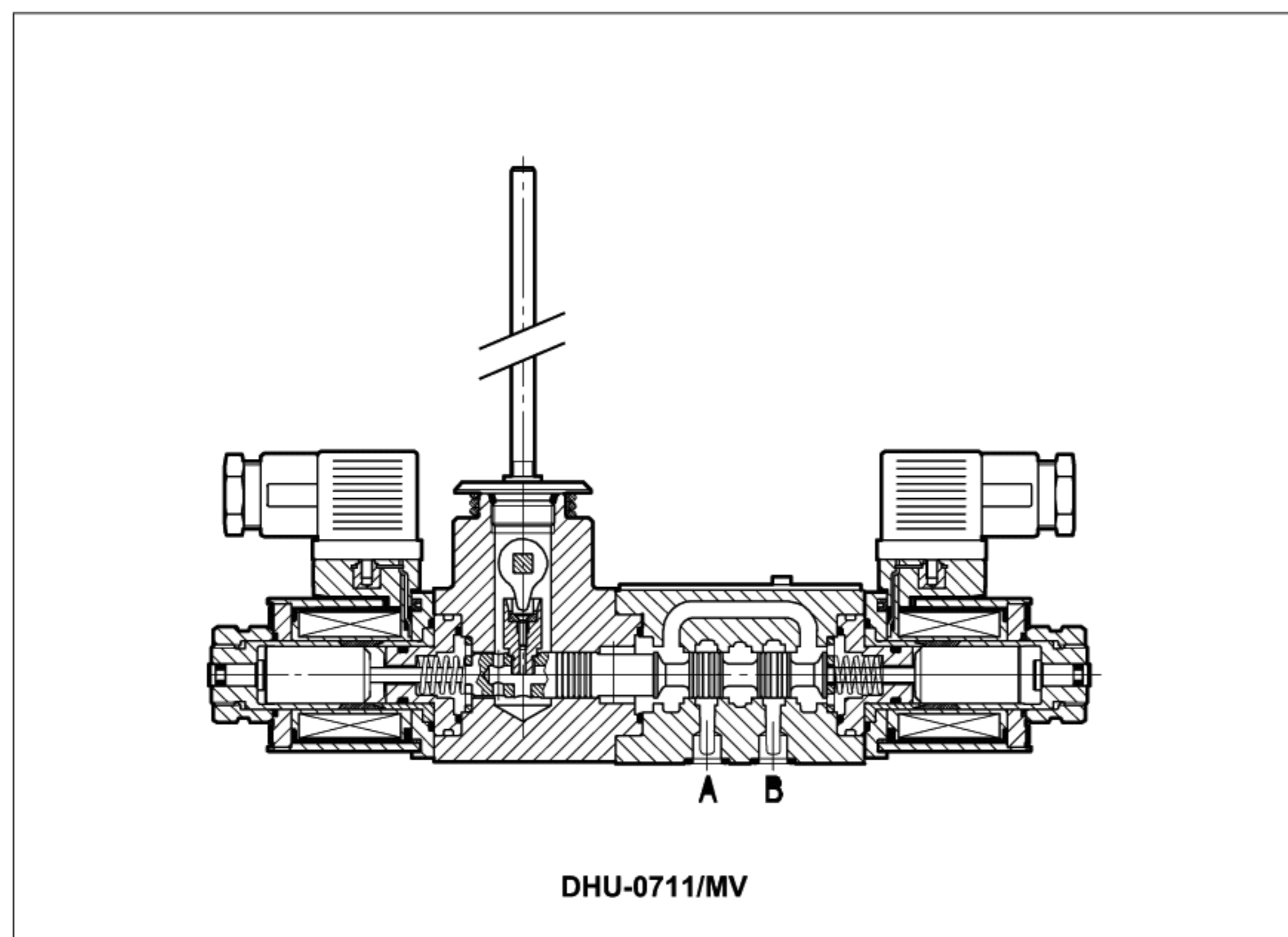


带有辅助手柄的电磁阀和比例阀

直动式，开关型和比例阀型，ISO4401标准，6通路



带辅助手柄的6通路电磁方向阀和比例阀有：DHI、DHU、DHZO和QVHZO。

这类阀允许断电情况下仍能被操作运行，即在调试维护或紧急情况下通过手柄操作阀的动作。

根据安装需要有两种不同的机能选择：

MV=手柄垂直放置（与阀轴线成垂直状态）

MO=手柄水平放置（与阀轴线成平行状态）

当阀由电动操作时，手柄将停在原始位置不动。

手柄机构不影响阀的任何性能。



1 手动电磁阀型号 (详细资料参见E010样本部分)

DHI - 0 手动方向电磁阀 6 通路 DHI-0 = 交直流供电 DHU-0 = 直流供电	63 1/2 /- MV 阀机能和阀芯形式 选项，手柄机能： MV = 垂直状态 MO = 水平状态	X X = 无插头	24 DC 电源电压 00 = 无线图
		** 设计号	/* 系统油液 WG = 水乙二醇 PE = 磷配脂

2 手动比例方向阀和比例流量阀型号 (详细资料参见E160和F410样本部分)

(对于细节，参见 F160 和 F410 部分)

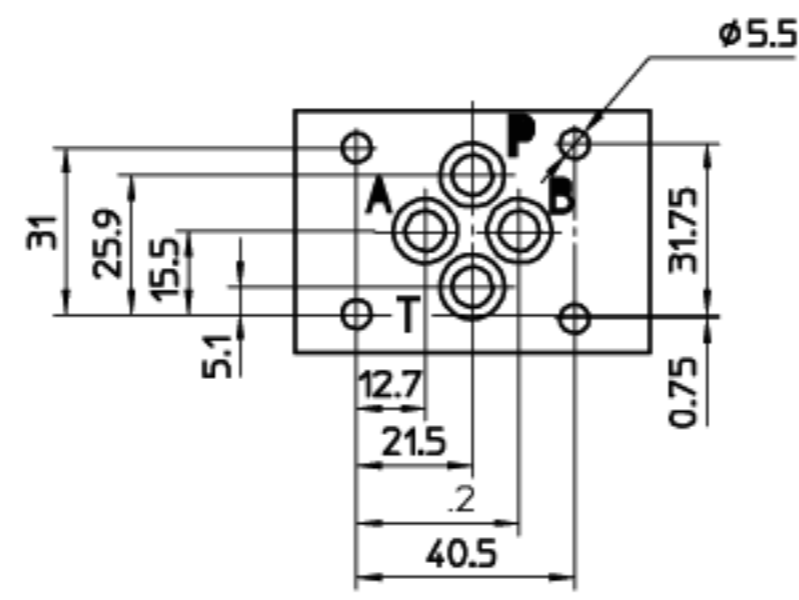
DHZO - A 0 7 1 - S DHZO = 方向比例阀 QVHZO = 流量比例阀 A = 无位置传感器 阀尺寸 0 = ISO 4401 标准，6 通路 (对 DHZO) 06 = ISO 4401 标准，6 通路 (对 QVHZO)	5 / MV / ** / * 选项，手柄机能： MV = 垂直状态 MO = 水平状态	** 设计号	* 系统油液 WG = 水乙二醇 PE = 磷配脂
阀机能 (仅对 DHZO) 阀芯形式 (仅对 DHZO)		阀芯尺寸 (对 DHZO) : 14, 1, 3, 5 最大调节流量 (对 QVHZO) : 3-6-12-18-36-45 l/min	

注释：
 (1) 选项 **/A**: 手柄在 B 口侧 (仅对 DHI, DHU)
 选项 **/B**: 手柄在 A 口侧 (仅对 DHZO)
 (2) 带位置传感器 (-T) 和集成放大器 (-AE) 的手动比例阀按需供货

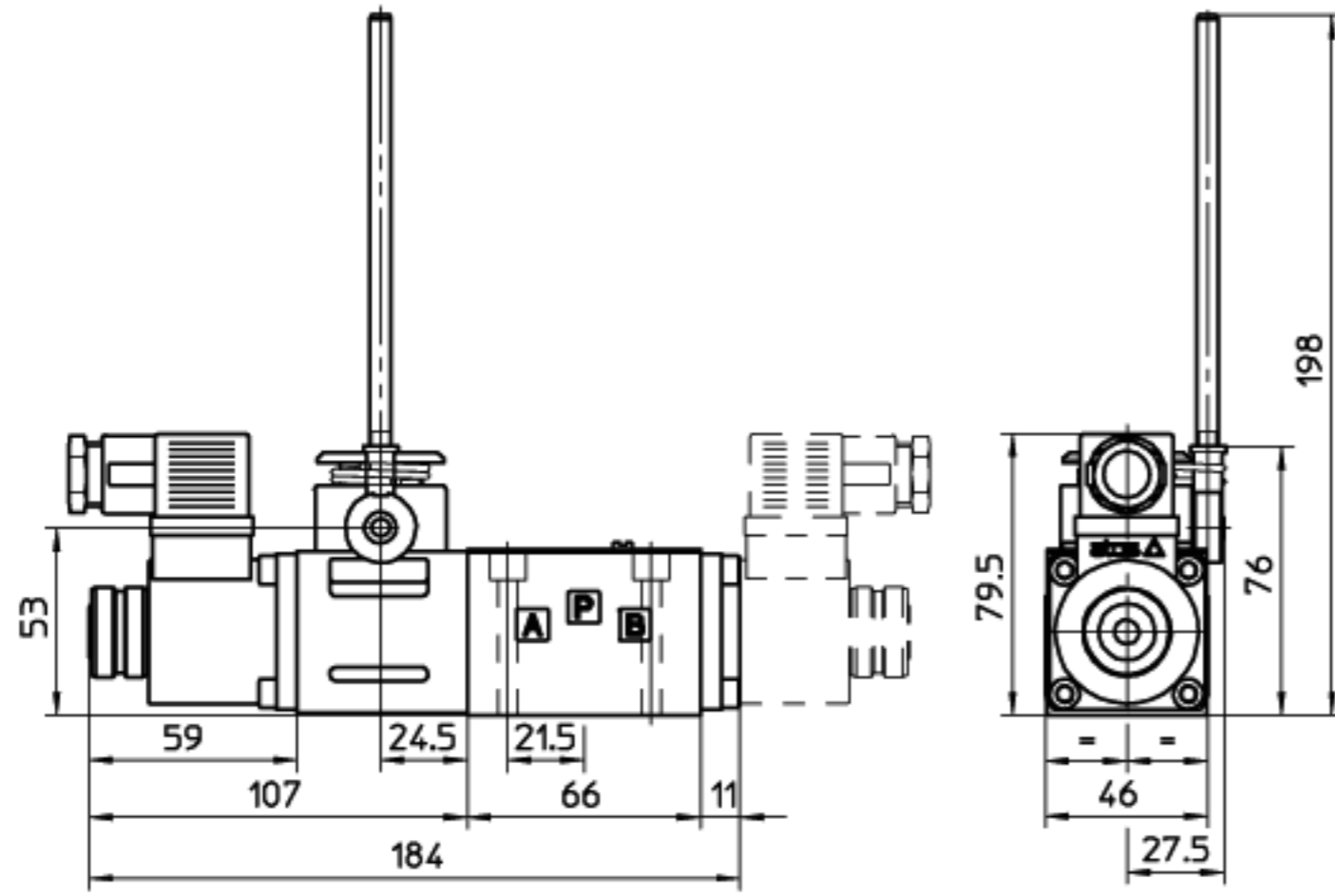
3 手柄特性

总的角度行程(°)	±28°	手柄操作力(N)	1~8
工作角度行程(°)	±15°	手柄质量 (g)	880

4 安装尺寸

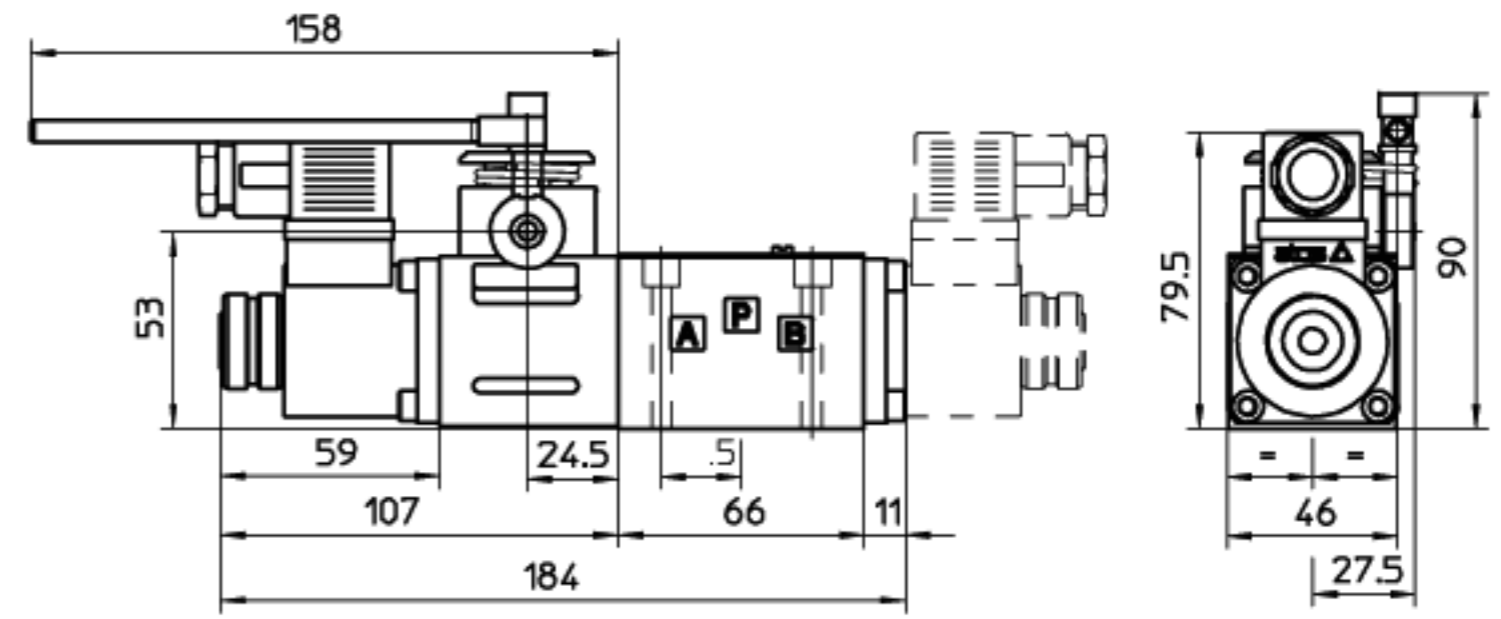


安装界面
 ISO4401-AB-03-4标准, 6通径
 紧固螺栓: 4个内六角螺栓M5×50
 密封件: 4个O形圈108
 P, A, B, T油口尺寸: $\phi 7.5\text{mm}$ (max)

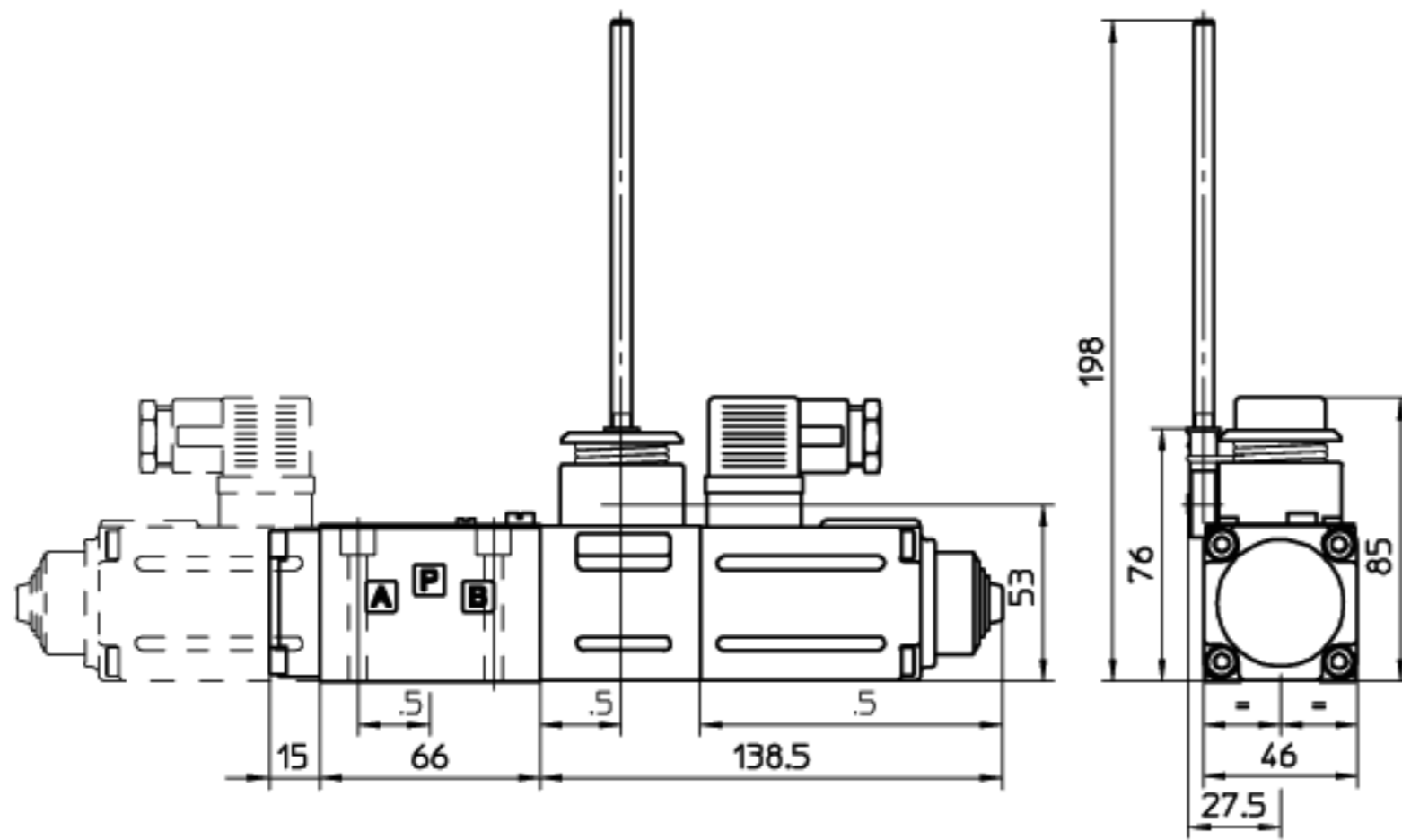


DH*-06*/MV
 DH*-07*/MV (虚线)

质量: 2.4kg (单电磁铁)
 质量: 2.7kg (双电磁铁)

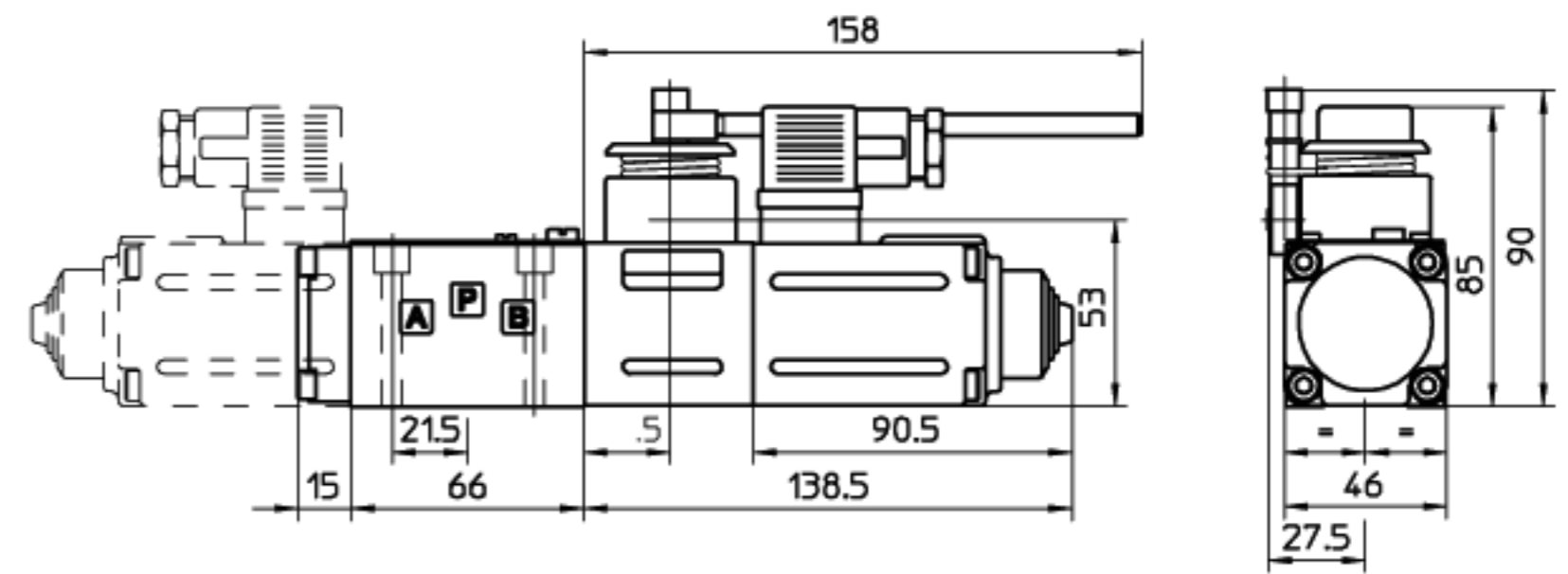


DH*-06*/MO
 DH*-07*/MO (虚线)

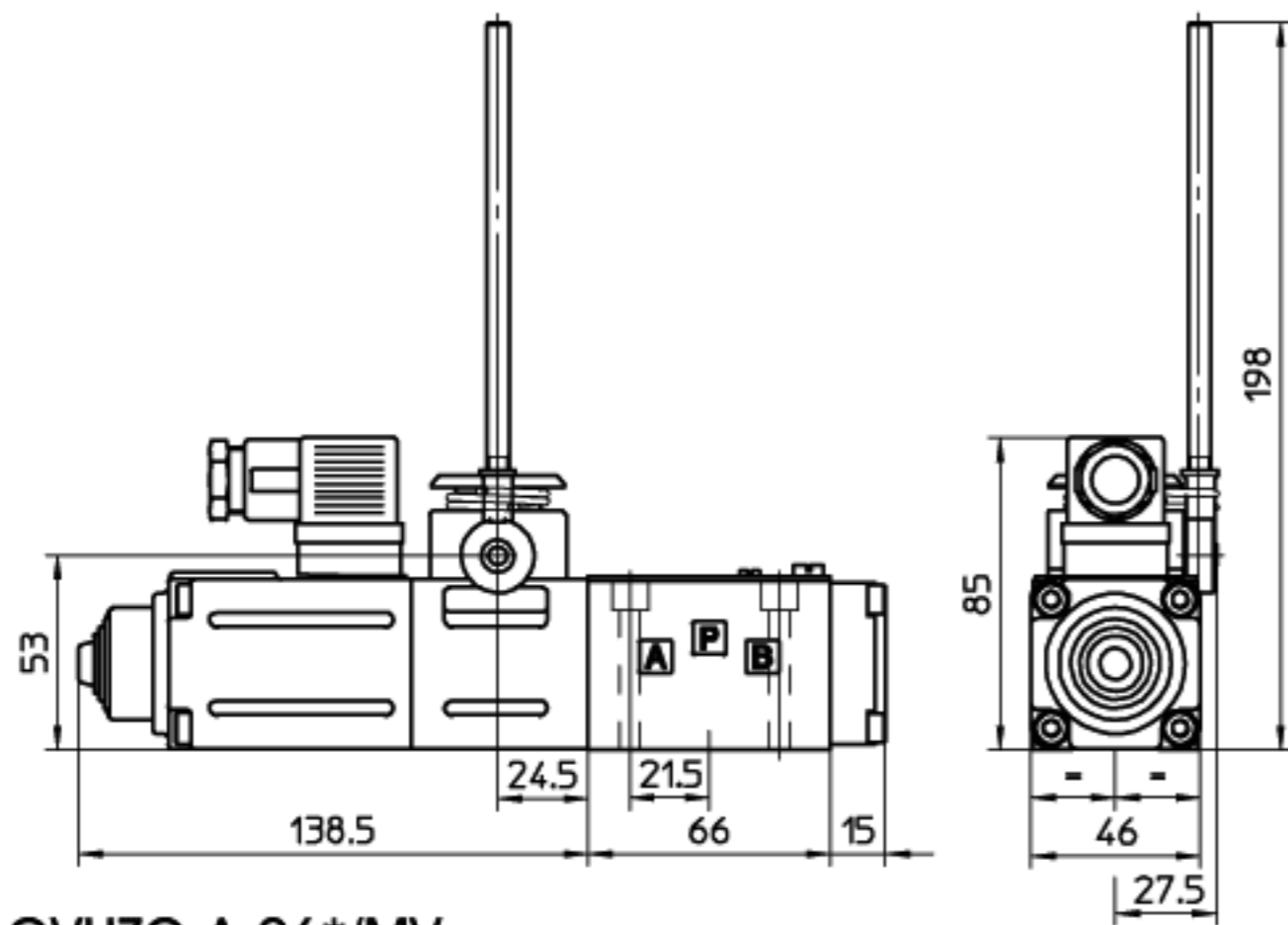


DHZO-A-05*/MV
 DHZO-A-07*/MV (虚线)

质量: 2.8kg (单电磁铁)
 质量: 3.5kg (双电磁铁)

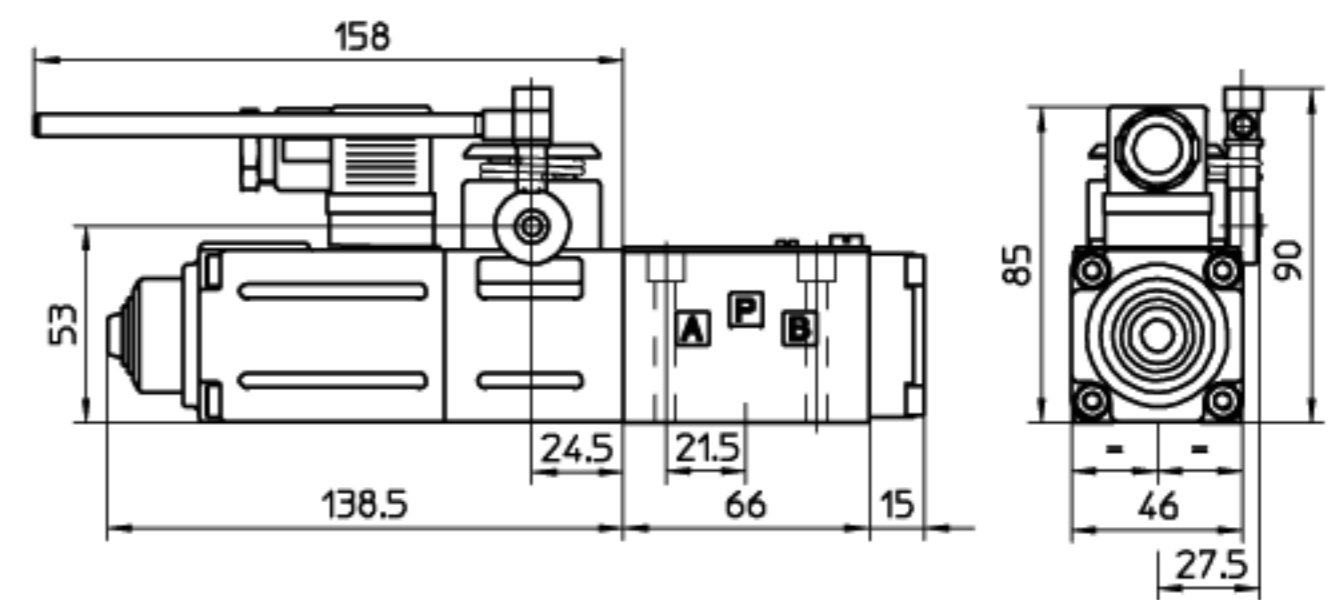


DHZO-A-05*/MO
 DHZO-A-07*/MO (虚线)



QVHZO-A-06*/MV

质量: 3.2kg



QVHZO-A-06*/MO