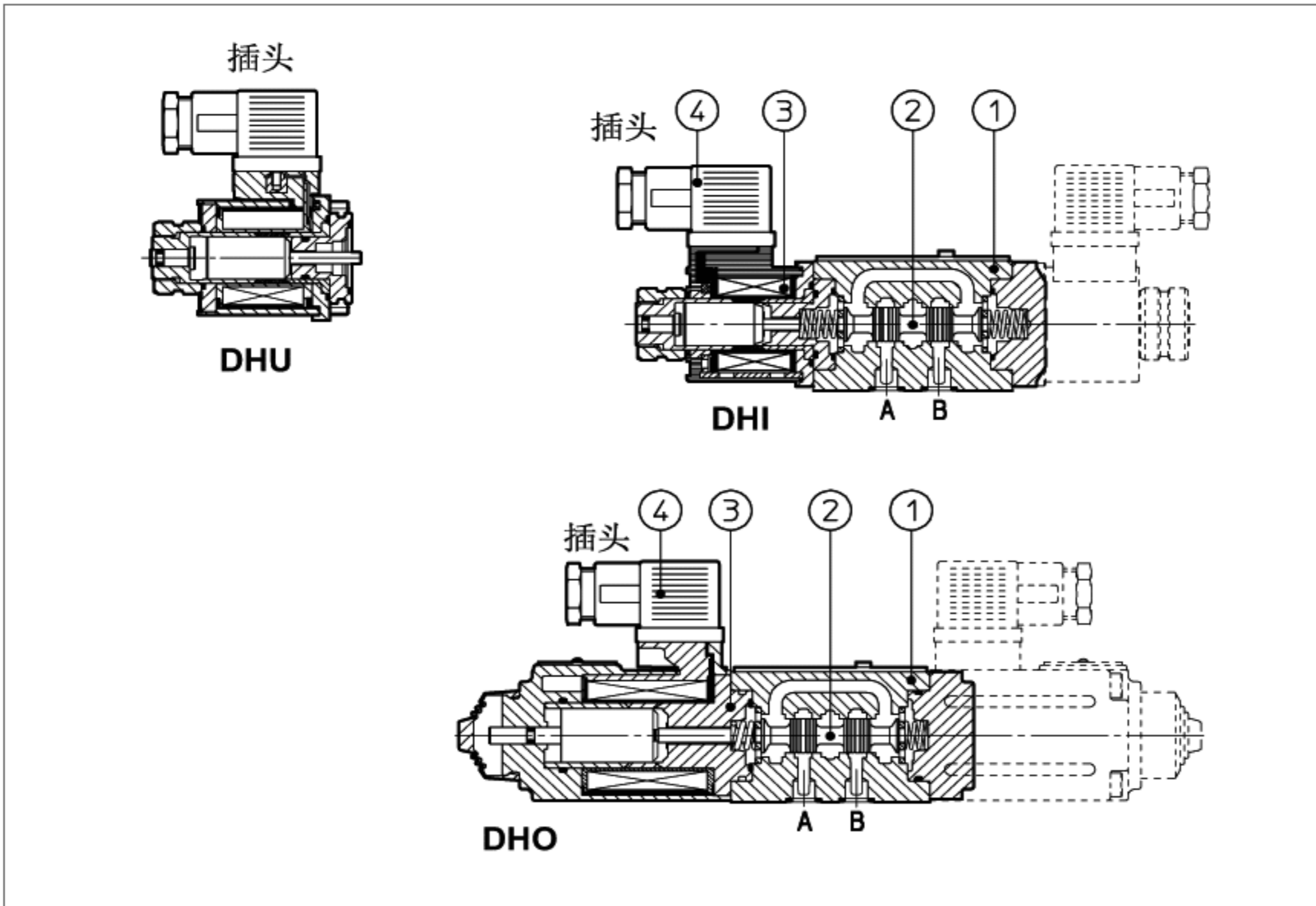


DHI、DHU、DHO型电磁方向控制阀

直动式,ISO4401标准,6通路



DHI, DHU, DHO型电磁方向控制阀是三通或四通, 两位或三位的电磁铁直接操作型电磁滑阀, 适合于液压系统的控制。

它们用湿式压力密封电磁铁③操纵, 带有手动应急按钮。

- DHI适合于交直流供给电源。
- DHU性能改善型, 适于直流电源。
- DHO具有高性能, 适于直流电源。

移动部件浸在油中, 得到保护、润滑和缓冲。

由流水线生产的阀体①用热灼法除毛和清洗。

优化的油路设计, 使液道变宽, 压降降低。

备有一系列不同阀芯机能的可互换的阀芯②。

DHU和DHO型阀提供可选择的切换时间控制装置。

可提供接近开关来检测阀芯位置。

标准的电器 / 电子插头④满足现代机器对电器接口特性的要求。

电磁线圈是全密封的(H级)。DHI和DHU中, 无需工具便可容易地更换线圈。

坚实耐用适合野外作业。

安装界面符合ISO4401标准, 6通路。

DHI/DHU最大流量达60l/min,

DHO的最大流量达80l/min。

最大工作压力达350bar。

• 按要求也可提供叠加式6通路电磁方向阀HD系列。

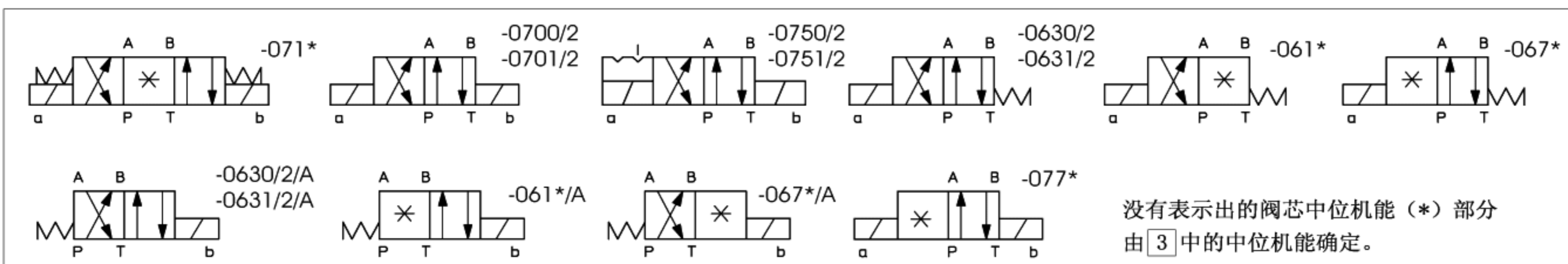
• DHO系列阀可提供8W低功耗电磁铁。

• 可提供带手动杠杆的手动电磁阀(见E138部分)

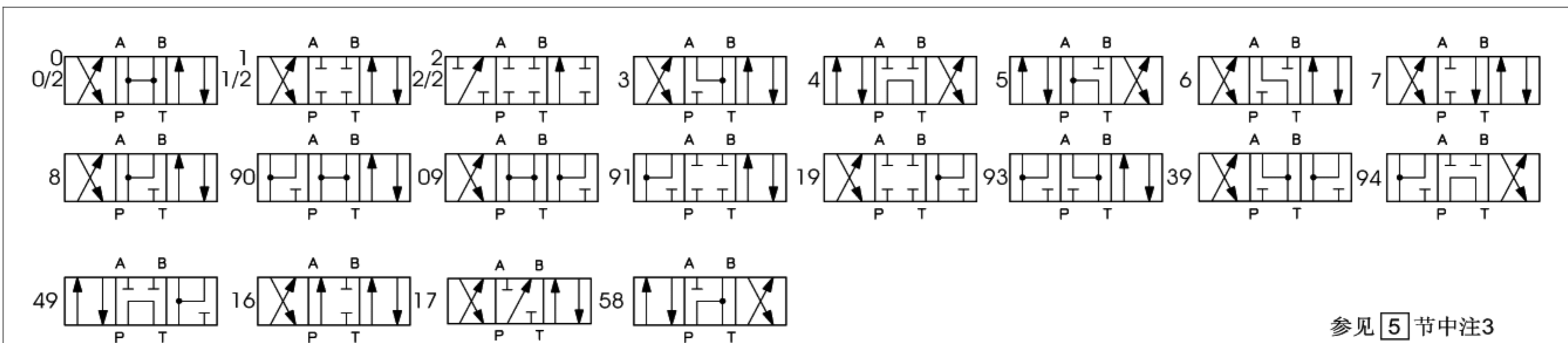
1 型号

DHI-0	63 1/2	/A - X	24DC	**	/*
方向控制阀, ISO4401标准, 6通路 DHI-0=适合交直流电源 DHU-0=适合直流电源 DHO-0=适合直流电源				系统油液: WG=水乙二醇 PE=磷酸酯	
阀的功能符号, 详见第 2 节: 6*=单电磁铁 61=单电磁铁, 中位加端位, 弹簧对中 63=单电磁铁, 两端位, 弹簧复位 67=单电磁铁, 中位加端位, 弹簧复位 7*=双电磁铁 70=双电磁铁, 两端位, 无弹簧 71=双电磁铁, 3位, 弹簧对中 75=双电磁铁, 两端位, 机械定位 77=双电磁铁, 中位加端位, 无弹簧 其他机能也可依据用户要求提供			设计号	电源电压, 见 6 节 00=无线圈 (仅对DHI/DHU)	
阀芯形式, 详见表 3			X=无插头 详见 5 节中注2, 插头需单独定货 带特殊类型插头的线圈, 见第 10 节 (仅对DHI和DHU) XJ=AMP基本型计时器插头 XK=德制插头 XS=连接电缆连接		
选择项, 见 5 中注1					

2 功能符号



3 阀芯形式——过渡机能, 见样本E001部分说明



4 DHI,DHU,DHO方向阀主要特性参数

安装位置	除脉冲操作时的-070*（无弹簧）型阀须水平安装外，其余任意位置
安装面要求	表面粗糙度Ra0.4，平面度0.01/100(ISO1101)
环境温度	-20℃到+70℃
油液种类	DIN51524~535液压油，其他介质见 1 节
推荐粘度	油温40℃时为15~100mm ² /s (ISO VG15-100)
油液清洁度	符合ISO 19/16，建议用25 μ m，β ₂₅ ≥75的进油滤油器
油液温度	-20℃~+60℃（标准型或/WG密封） -20℃~+80℃时，选用/PE密封
液流方向	见第2，3表中所示图形符号
操作压力	P, A, B油口：350bar， T油口：对DHI，120bar，对DHU和DHO，210bar， 对于带接近开关的类型（/FI/NC和/FI/NO类型），T口最大背压为5bar
额定流量	见第7节中Q/Δp曲线
最大流量	DHI/DHU：60l/min；DHO：80l/min，见8节中的工作曲线。

4.1 线圈特性

插头保护等级	IP-65
绝缘等级	遵循欧洲EN 563和EN 982标准，线圈表面温度为H（180℃）级
相对负载因数	100%
电源电压和频率	见第6节
电压波动范围	-10%~+10%

5 备注

1 选项

A=电磁铁安装在油口B端（仅对单电磁铁阀而言）对标准类型，电磁铁是装在油口A端。
 WP=带有橡胶帽保护的应急手动按钮（对DHO型是标准的）。
 L1,L2,L3=控制切换时间的装置（仅对DHU和DHO型）。不适用于带E-SA或E-SE插头的阀。4，4/8型阀芯仅有L3适用。
 F*=带接近开关监控阀芯位置，参见E110部分。

2 DIN43650的电器/电子插头型号（单独订货）

SP-666=IP-65标准保护等级的标准插头，适合于直接接在电源上。
 SP-667=同SP-666，并带发光二极管。
 SP-669=带一个整流电桥，而电磁铁为直流控制情况。
 E-SA=电子插头（仅对DHI和DHU阀），改进性能，缩短切换时间。直流电磁铁，交流电源供电。
 E-SE=电子插头（仅对DHI和DHU阀），改进性能，降低功耗，直流电源供给直流电磁铁。
 E-SR=允许用低功率信号切换的电子插头（最大20毫安）。
 E-SD=可消除电磁铁断电时的电磁干扰的电子插头

注：对于E-SA，E-SE，E-SR插头，均安装有类似于E-SD上安装的克服干扰装置。

3 阀芯

--0/2，1/2，2/2阀芯仅用于两位阀：单电磁铁阀型号为DH*-063*/2，双电磁铁阀型号为DH*-070*/2和DH*-075*/2。
 --0,3阀芯也有0/1，3/1型。此时，中位回油将受限制。
 --1，4和5阀芯也有1/1，4/8和5/1型，它们都具有特定的形状，以减小切换时的液压冲击。
 --1，3，8和1/2阀芯也有1P，3P，8P和1/2P型，可限制阀芯的泄漏。
 --其他类型阀芯可按要求供货。

6 电气特性

阀型号	供给电源种类和电压 ± 10%	插头型号	功耗 (2)	线圈型号		线圈标识 颜色		
				DHI	DHU			
DHI 和 DHU	6 DC	SP-666 或 SP-667	33 W	SP-COU-6DC/80	SP-COU-6DC/80	棕色		
	9 DC			SP-COU-9DC/80	SP-COU-9DC/80	浅绿		
	12 DC			SP-COU-12DC/10	SP-COUR-12DC/10	绿色		
	14 DC			SP-COU-14DC/10	SP-COUR-14DC/10	棕色		
	18 DC			SP-COU-18DC/80	SP-COU-18DC/80	蓝		
	24 DC			SP-COU-24DC/10	SP-COUR-24DC/10	红		
	28 DC			SP-COU-28DC/10	SP-COUR-28DC/10	银白		
	48 DC			SP-COU-48DC/80	SP-COU-48DC/80	银白		
	110 DC			SP-COU-110DC/10	SP-COUR-110DC/10	黑		
	125 DC			SP-COU-125DC/80	SP-COU-125DC/80	银白		
	220 DC			SP-COU-220DC/10	SP-COUR-220DC/10	黑		
	24/50 AC			E-SE	60 VA (5)	SP-COI-24/50/60AC /80	-	粉红
	24/60 AC					SP-COI-48/50/60AC /80 (1)	-	白
	48/50 AC					SP-COI-110/50/60AC /80 (1)	-	黄
	48/60 AC	SP-COI-120/60AC /80	-			白		
	110/50 AC	SP-COI-230/50/60AC /80 (1)	-			淡蓝		
	120/60 AC	SP-COI-230/60AC /80	-			银白		
	230/50 AC	E-SA (4)	7 W (3)	SP-COU-6DC/80	SP-COU-6DC/80	棕绿		
	230/60 AC			SP-COU-12DC/10	SP-COUR-12DC/10	红		
	110/50 AC			SP-COU-24DC/80	SP-COUR-24DC/80	银白		
120/60 AC	SP-COU-48DC/80			SP-COU-48DC/80	金			
230/50 AC	SP-669	40VA	SP-COU-110RC/10	SP-COUR-110RC/10	银白			
230/60 AC			SP-COU-110RC/10	SP-COUR-110RC/10	金			
230/50 AC			SP-COU-230RC/10	SP-COUR-230RC/10	蓝			
230/60 AC		35VA	SP-COU-230RC/10	SP-COUR-230RC/10	蓝			

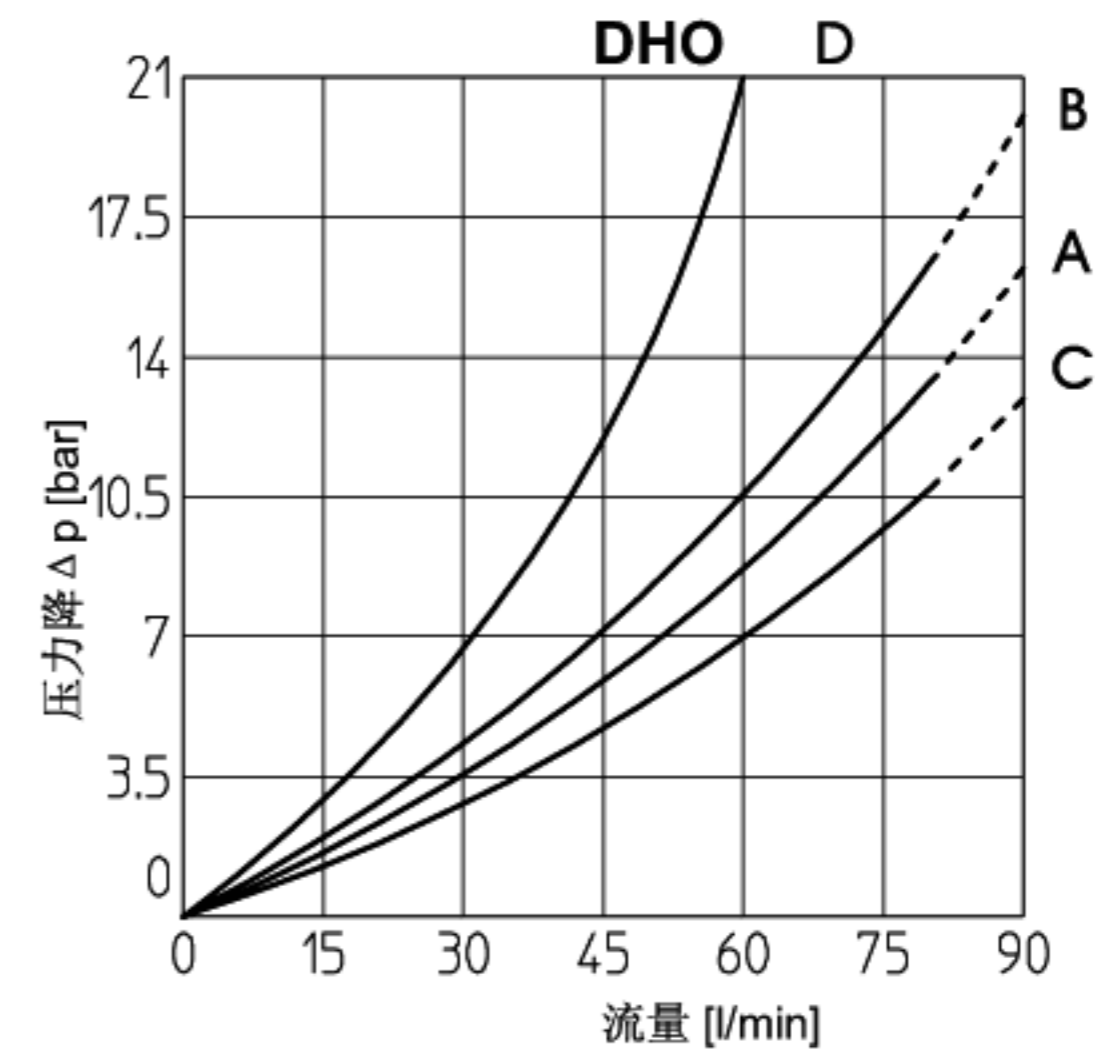
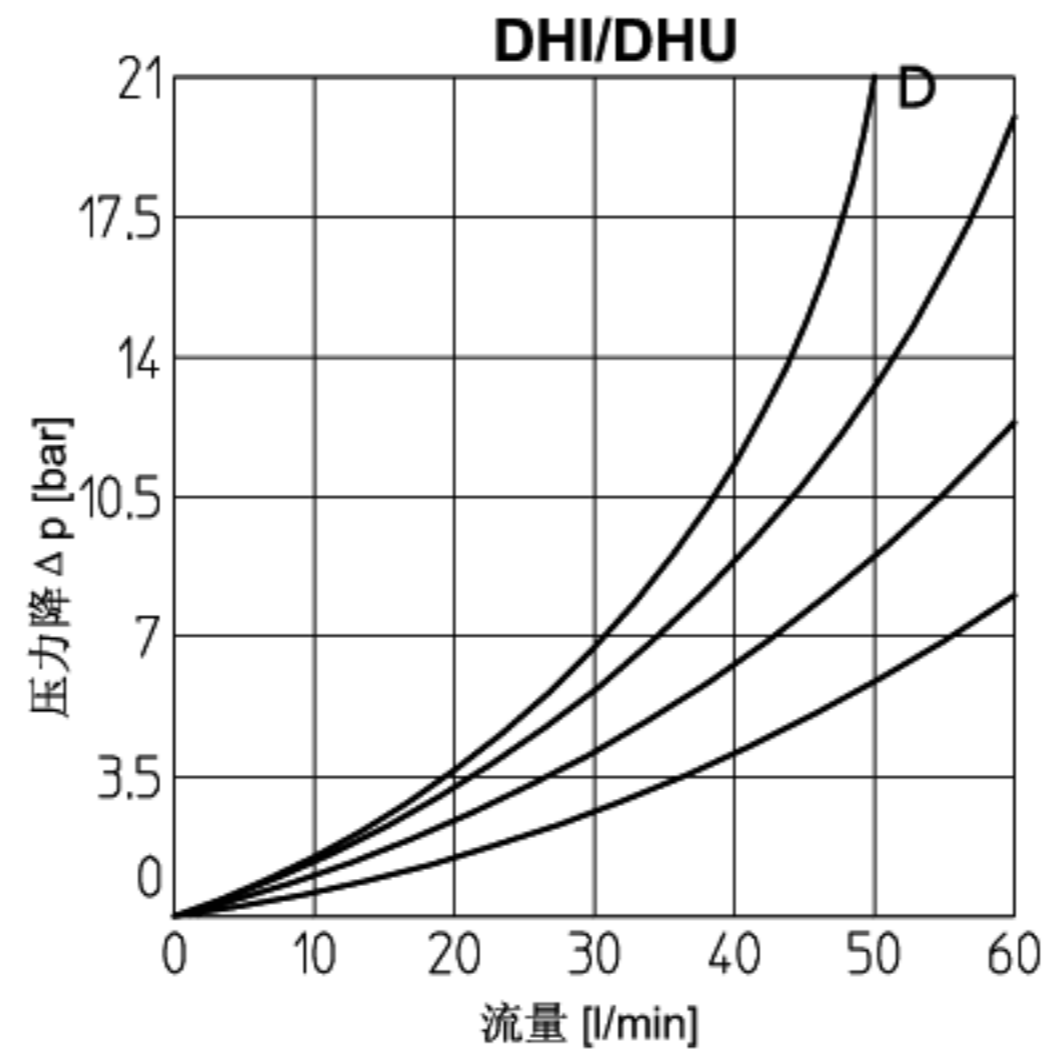
- 可提供60Hz的电压频率给此线圈，但此时线圈性能下降10~15%，功耗为55VA。
- 有关数值是在正常液压条件和20℃的环境温度下测得。
- 在一个周期下，1秒内电磁铁得/失电1次（1Hz）平均功耗是7W；对于长周期，功耗要低些。当电磁铁得电时，瞬时电流在12V_{DC}时为6A，在24V_{DC}时为3A，相应的瞬时功耗是72W。这些峰值电流持续时间小于100ms，在设计电路时一定要考虑到。
- 当电磁铁得电时，瞬时电流值在110V_{AC}时4.6A，在230V_{AC}时为2.3A，瞬时功耗是500VA，这些瞬时电流持续时间小于40ms，在设计电路时一定要考虑到。
- 当电磁铁得电时，瞬时电流约3倍于正常电流值，对应的瞬时功耗约为150VA。

阀型号	供给电源种类和电压 ± 10%	插头型号	功耗 (2)
DHO	12 DC	SP-666 或 SP-667	32 W
	24 DC		40 W
	110 DC		
	220 DC		

阀型号	供给电源种类和电压 ± 10%	插头型号	功耗 (2)
DHO	110/50 AC	SP-669	40 W
	120/60 AC		35 W
	230/50 AC		40 W
	230/60 AC		35 W

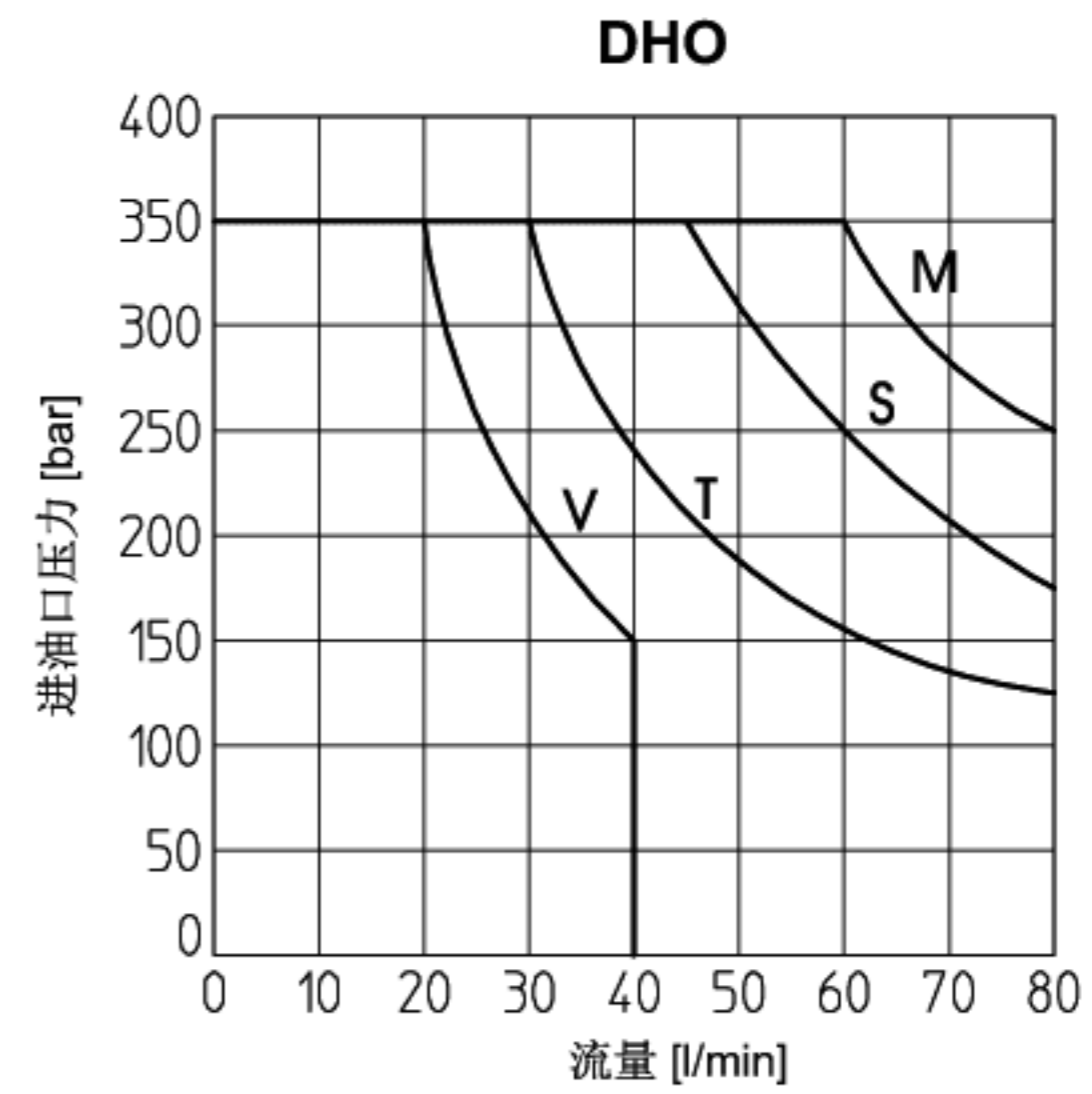
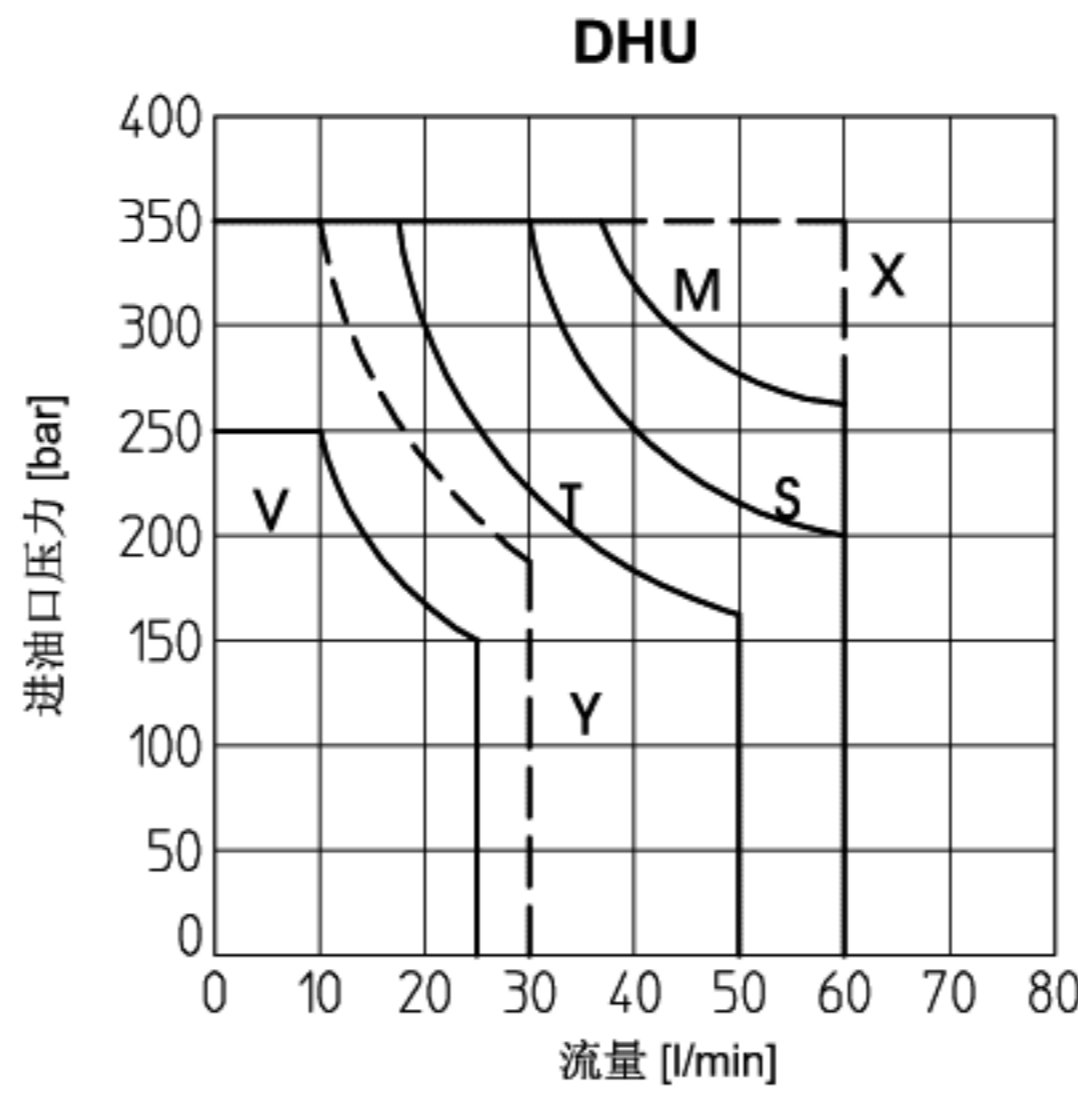
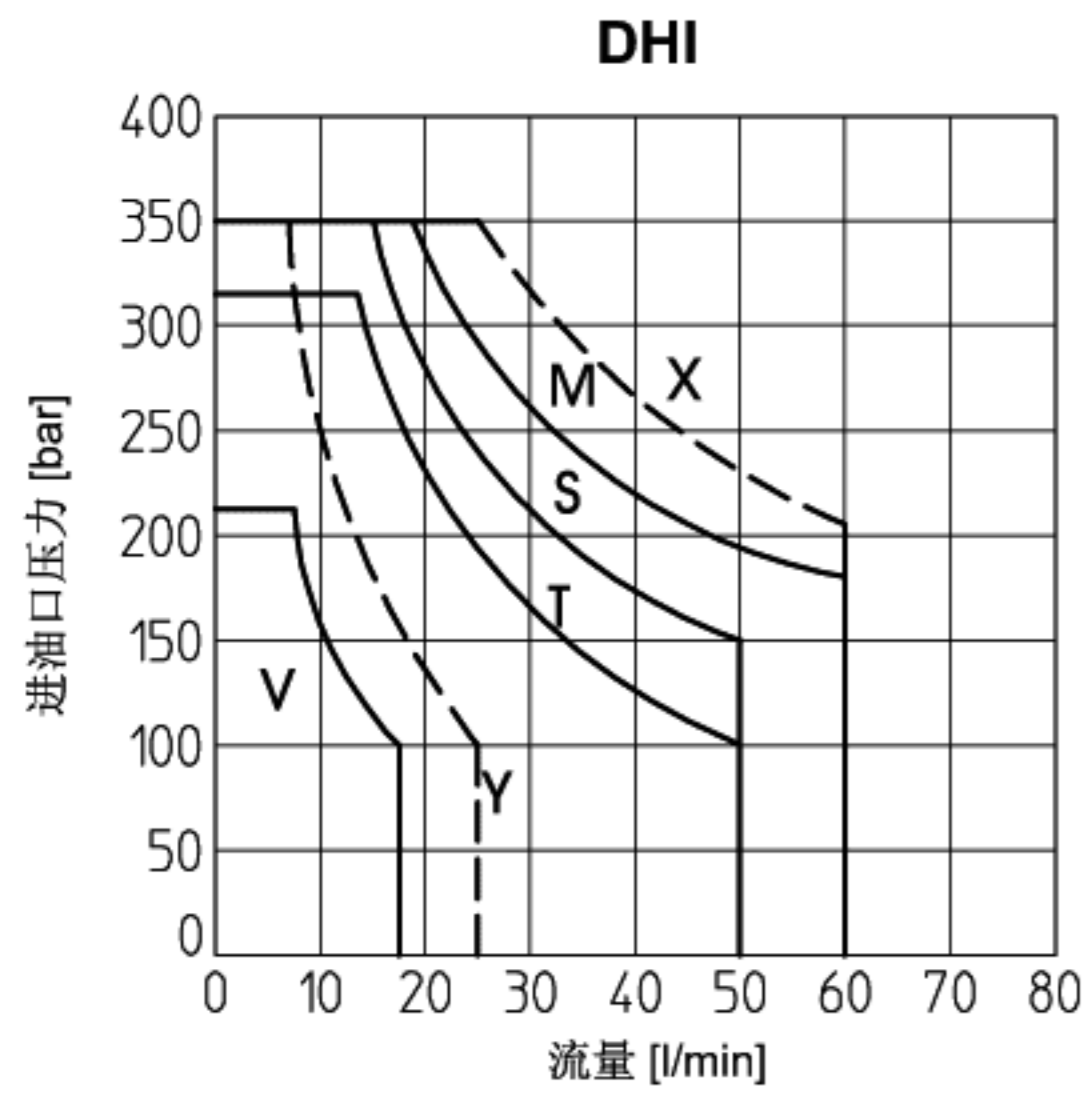
7 Q/Δp曲线 (基于50℃时ISO VG46液压油测得)

阀芯类型	流动方向				
	P→A	P→B	A→T	B→T	P→T
0	C	C	C	C	
0/2, 1, 1/2	A	A	A	A	
2, 3	A	A	C	C	
2/2, 4, 5, 9*	D	D	D	D	A
6	A	A	C	A	
7	A	A	A	C	
8	C	C	B	B	



8 工作范围 (基于50℃时ISO VG46液压油测得)

曲线是在热的电磁铁、供电电压最低值 ($V_{nom}-10\%$) 时获得。工作曲线是指阀内流量均衡的情况, 即P→A和B→T的流量相等。若流量不均衡或阀有控制切换时间装置时, 工作范围相应减小。



X=带E-SA或E-SE插头的0,0/2,1,1/2,3,6,7,8 阀芯
M=带电器插头的0,1,1/2,8阀芯
S=带电器插头的0/2,3,6,7阀芯
Y=带E-SA或E-SE插头的2,2/2,*9,9*阀芯
V=带电器插头的2,2/2,*9,9*阀芯
T=带电器插头的4,5阀芯

X=带E-SA或E-SE插头的0,0/2,1,1/2,3,6,7,8 阀芯
M=带电器插头的0,1,1/2,8阀芯
S=带电器插头的0/2,3,6,7阀芯
Y=带E-SA或E-SE插头的2,2/2,*9,9*阀芯
V=带电器插头的2,2/2,*9,9*阀芯
T=带电器插头的4,5阀芯

M=0,1,1/2,8阀芯
S=0/2,3,6,7阀芯
V=2,2/2,*9,9*阀芯
T=4,5阀芯

9 切换时间(平均值,ms)

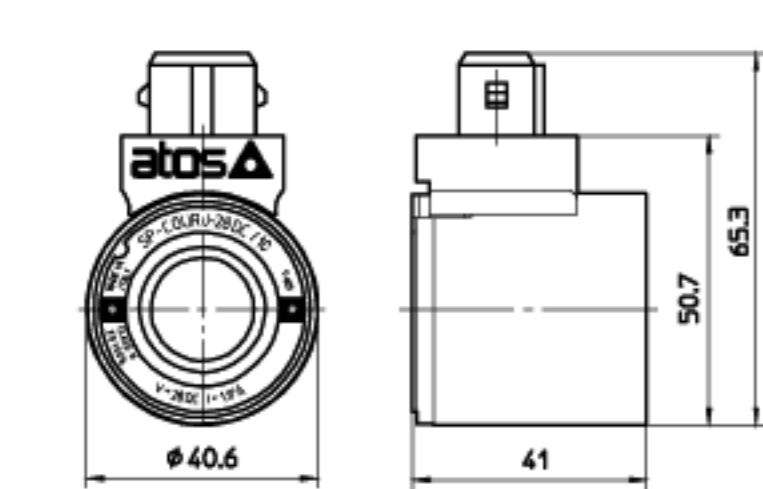
阀类	DHI		
	切换开 AC	切换开 DC	切换关
DHI+ SP-666 SP-667	30	45	20
DHI+SP-669	45	—	80
DHI+E-SA	20	—	40
DHI+E-SR	30	45	50
DHI+E-SE	—	30	40

阀类	DHU		
	切换开 AC	切换开 DC	切换关
DHU+ SP-666 SP-667	—	45	20
DHU+SP-669	45	—	80
DHU+E-SA	20	—	40
DHU+E-SR	—	45	50
DHU+E-SE	—	30	40
DHU-*/L1	—	60	60
DHU-*/L2	—	80	80
DHU-*/L3	—	110	150

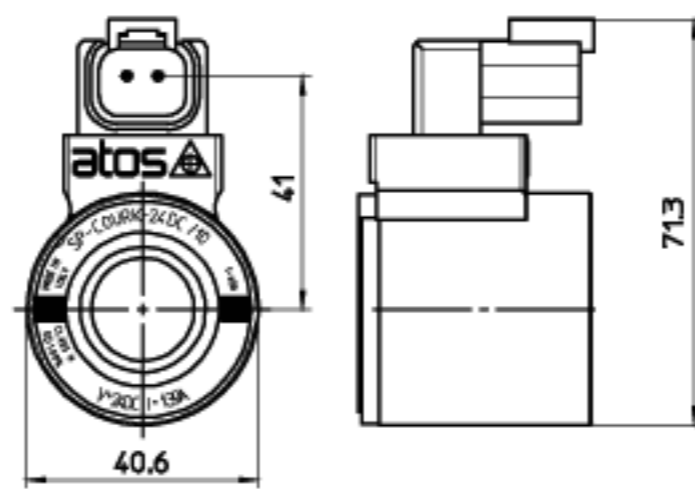
阀类	DHO		
	切换开 AC	切换开 DC	切换关
DHO+ SP-666 SP-667	—	50	20
DHO+SP-669	50	—	80
DHO+E-SR	—	50	50
DHO-*/L1	—	60	60
DHO-*/L2	—	80	80
DHO-*/L3	—	150	150

测试条件:
—36l/min; 150bar
—额定电压
—油口T背压2bar
—矿物油: 基于50℃时ISO VG46液压油测得
液压系统的弹性、液压油性能的改变和温度变化均影响响应时间。

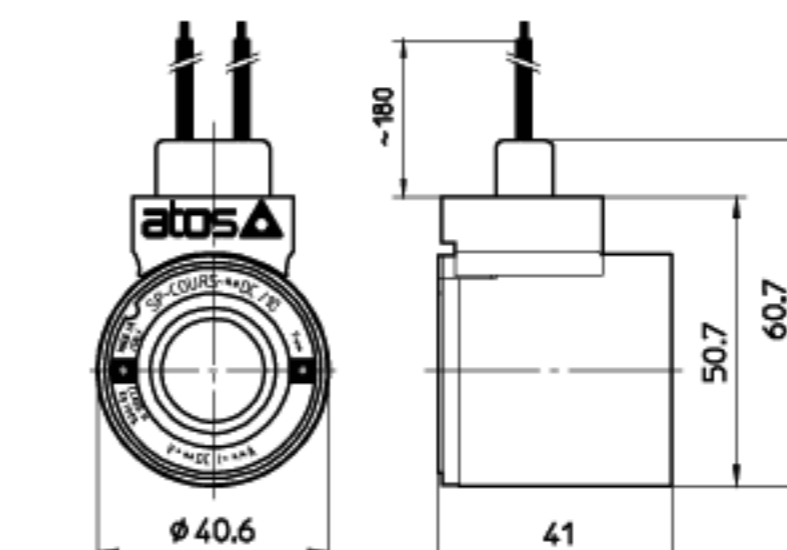
10 配特殊类型插头的COUR*型线圈 (仅对DHI和DHU型阀)



选项-XJ
线圈类型SP-COURJ
AMP基本型计时器插头
保护等级IP67



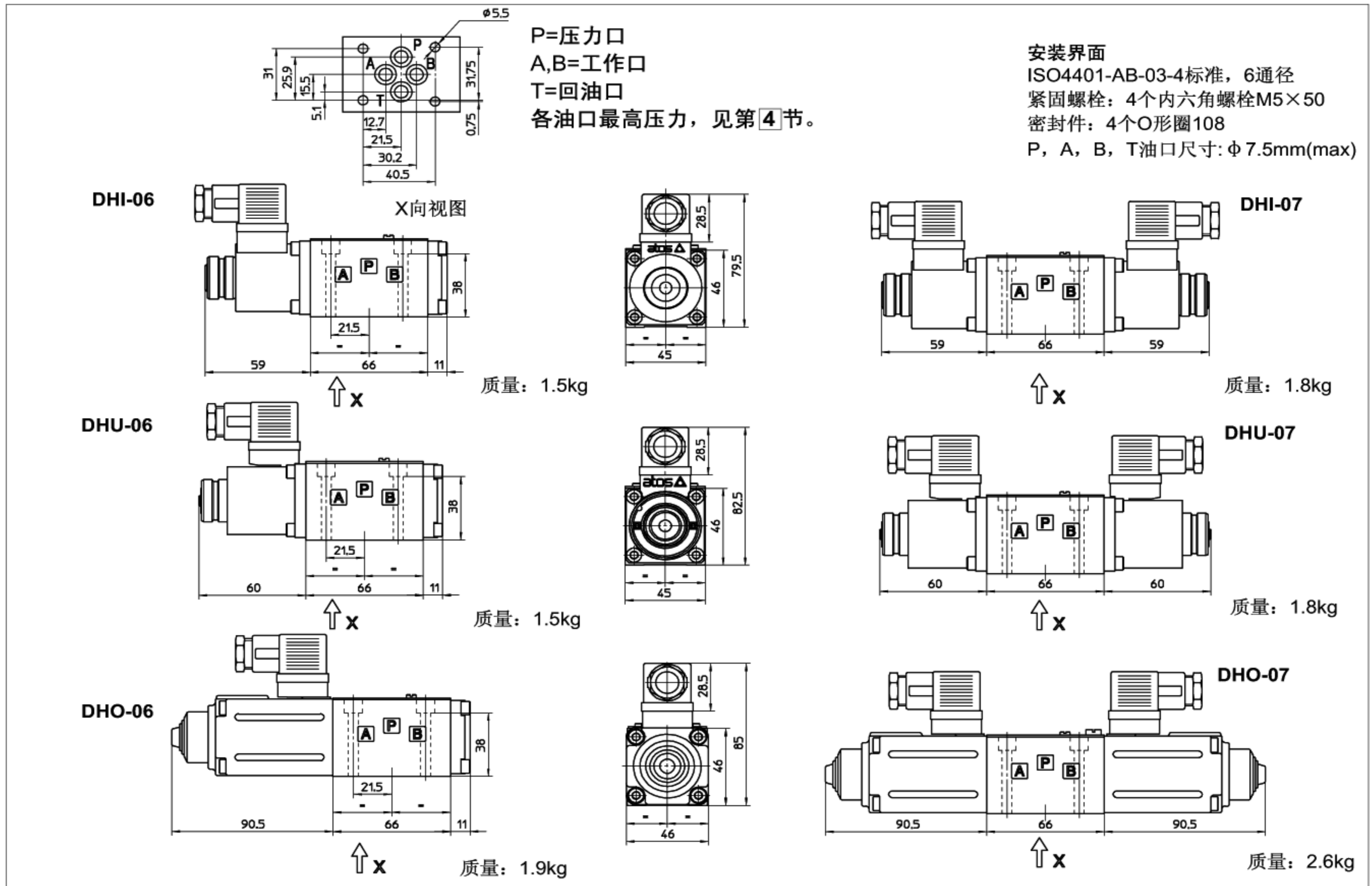
选项-XK
线圈类型SP-COURK
德国制插头
DT-04-2P插芯
保护等级IP67



选项-XS
线圈类型SP-COURS
电源连接电缆
长度=180mm

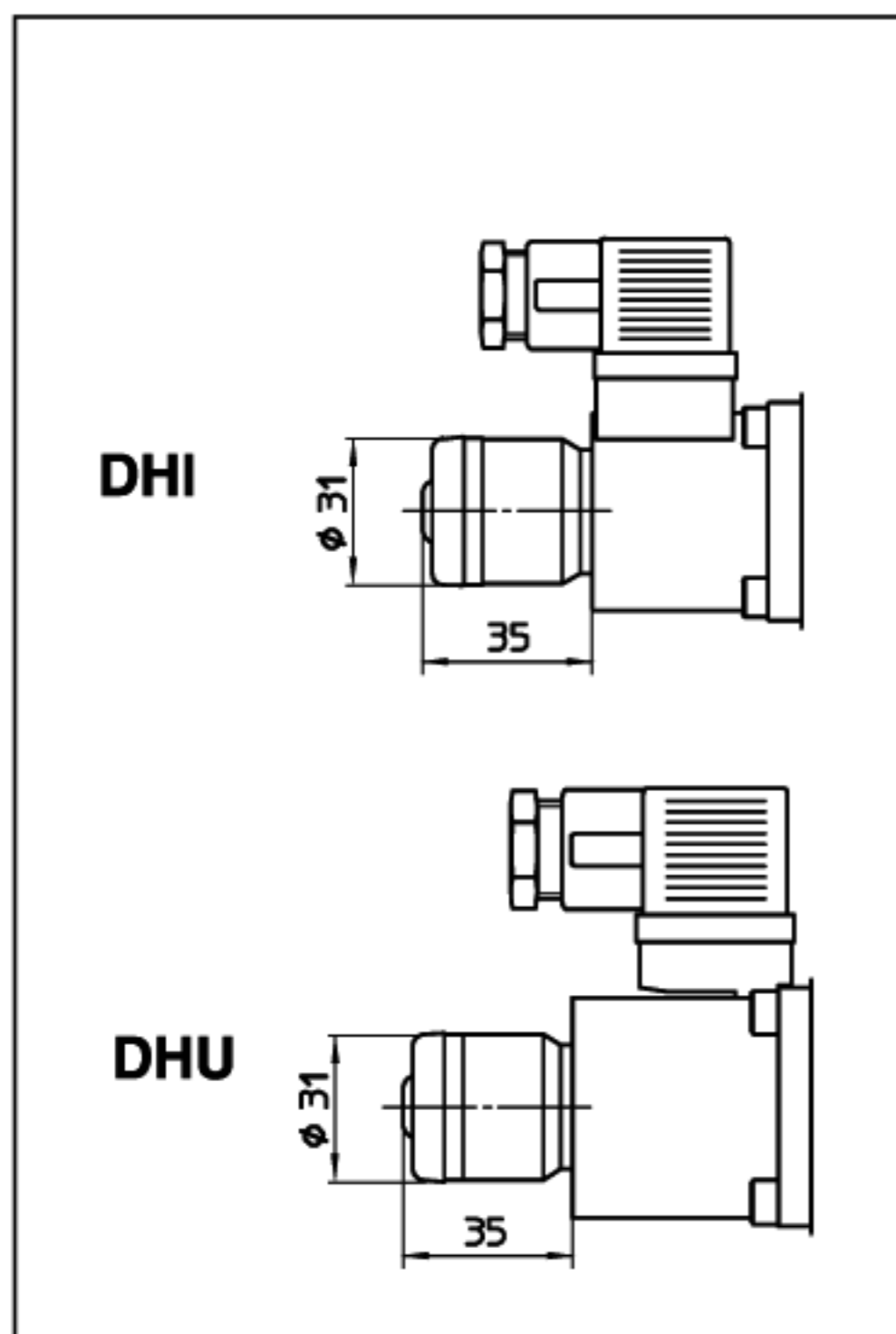
注释: 上述线圈适用电压为12, 14, 24和28V_{DC}。有关他们的特性请参阅标准线圈特性-见第6节

11 尺寸(mm)



以上为带SP-666接头的阀尺寸

12 选项/WP(仅对DHI和DHU型阀)



13 符合DIN43650标准的电器/电子插头—单独订货

SP-666, SP-667 (AC或DC电源)		SP-669 (AC电源)	
SP-666, SP-667 1 = 正极 ⊕ 2 = 负极 ⊖ ⊕ = 线圈接地		SP-669 1, 2 = 电源电压为V _{AC} 3 = 线圈接地	
SP-666 所有电压	SP-667 24AC 或 DC 110AC 或 DC 230(220)AC 或 DC	110/50 AC 110/60 AC 230/50AC 230/60AC	

注: 电子插头类型E-SA, E-SE, E-SR/*, E-SD, 见样本K500

14 安装板

型号	油口位置	A,B,P,T口尺寸	A,B,P,T沉孔尺寸 ϕ (mm)	质量(kg)
BA-202	油口A,B,P,T均在下面	3/8"		1.2
BA-204	油口P,T在下面, A,B在侧面	3/8"	25.5	1.8
BA-302	油口A,B,P,T均在下面	1/2"	30	1.8

随安装板供应4个M5×50的紧固螺栓, 也可提供多位安装板和叠加式安装板, 详细资料见K280部分。