

电磁方向阀：使用指南

新型的Atos电磁阀用革新的观念来设计和测试，从而使其最大程度地满足于现代机器的需要：换向时间可调，低噪音，低功耗，功能齐全，使用安全可靠。

这部分内容为选择先进的电磁阀提供了简洁而有用的资料，并为新的工业技术应用发挥应有的作用。

1 功能

在液压系统中电磁换向阀用来控制液压油的流向和截止流动。

主要特点：

- 1.1 新型电液集成设计，具有精简的结构和良好的性能。
- 1.2 高度可靠的湿式电磁铁也具有防爆型，本质安全型和装甲型，可用于航海或军事领域。
- 1.3 所有的密封件都是静密封，而所有的运动部件都被液压油保护和润滑。
- 1.4 可选的切换控制装置使换向平稳、可靠。
- 1.5 塑料封装线圈易于更换。
- 1.6 各种电器/电子接头取决于应用情况和电气的安装界面。
- 1.7 铸造油通道保证较低的压降。
- 1.8 可互换的阀芯便于组成不同的阀芯机能。

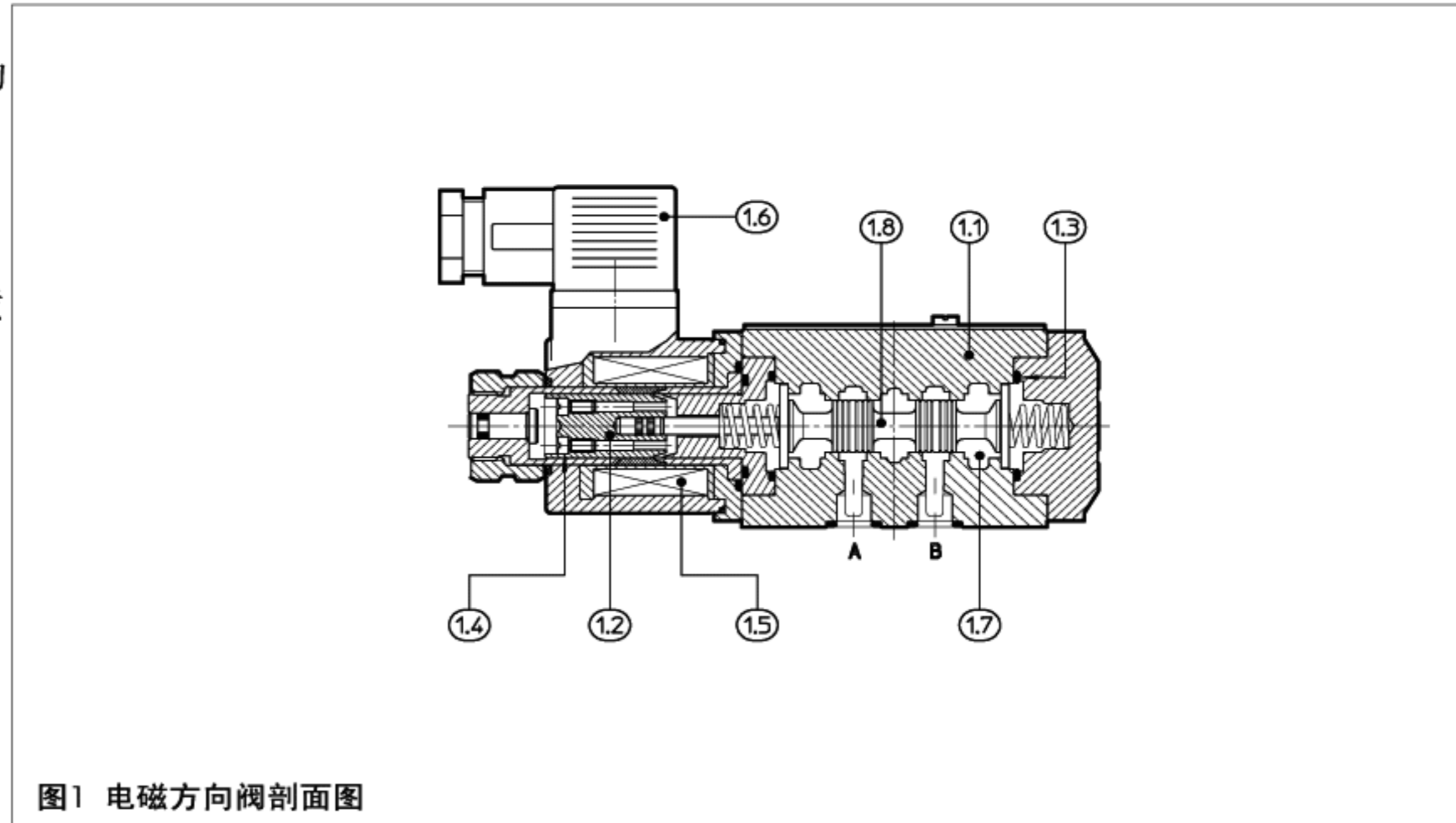


图1 电磁方向阀剖面图

2 电磁铁的标识

符合欧洲规范。在直动阀中，电磁铁“A”靠近“A”油口，电磁铁“B”靠近“B”油口。

在先导控制阀中，电磁铁的标识遵循下列规则：电磁铁“A”靠近先导阀“A”油口端，电磁铁“B”靠近先导阀“B”油口端，与主阀的油口位置或阀芯类型无关。

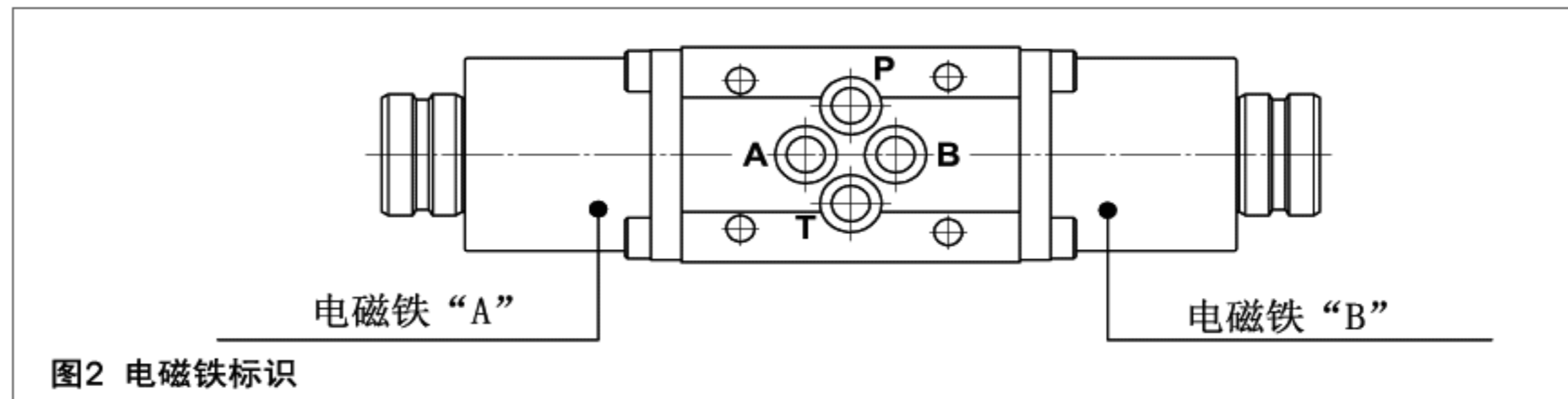


图2 电磁铁标识

3 阀芯机能

标准的可互换阀芯构成了较宽的机能范围，见表3。

在切换过程中，减小液体冲击的特殊阀芯：

衍生阀芯1/1、4/8和5/1。它们的特殊结构在切换过程中可以减小液体冲击。在最大流量大于额定值的80%时，不推荐使用此类阀芯，因为这时会在阀中产生较大的压降。

响应时间和控制切换时间：直动式电磁阀。

电磁阀的响应时间可被特殊装置（选项L）控制，和*/1阀芯一起，可以控制相关执行器的平稳加/减速，选项L*装置可有效控制电磁阀的切换时间，在没有减弱电磁力情况下，可减缓阀芯的速度。

选项L有3种预调好的换向速度或由一个可调螺钉控制，在电磁阀的“T”口上，推荐有微小背压（2bar）。使用条件（油的粘度和温度）、液压系统的弹性和使用的电气插头均影响响应时间。

响应时间和控制切换时间：先导电磁换向阀。

将减压阀迭加在先导阀上，调节先导压力，可以满足长的响应时间的切换需要。

一些特殊手段，例如在先导油路上加装阻尼，可调节换向时间。和*/1和*/8渐近阀芯一起选用，可使负载获得平稳的加/减速。

型式	符号	过渡机能
0		
1		
2		
3		
4		
5		
58		
6		
7		
8		
0/2		
1/2		
2/2		

表3.1 基本型阀芯、符号和过渡机能



直动式电磁阀限制泄漏的*P型阀芯

它们用于压力和方向控制阀的先导阀、插装阀以及有特殊要求的系统中。

在最大流量大于额定值的70%时，不推荐使用这些阀芯，因为这时在阀内会产生较大的压降。

下述阀芯可供选用：1P, 3P, 1/2P, 8P（仅用于6通径阀）。

4 线圈说明

电磁阀可用DC、AC两种线圈，经常使用的是下列三种电磁铁：

*OI电磁铁适用于AC、DC供给电源（仅通过更换线圈）。

*OU和OO电磁铁适用于DC供给电源。

OO电磁铁也可用于AC供给电源中，但必须配用带整流电桥的SP-669插头。

线圈是全密封的，在DHI和DHU阀中，无须借助工具，便可容易地更换线圈。对于DK阀，也有类似的电磁铁（E和ER电磁铁式样）。

5 符合ISO4400 (DIN 43650) 的电器插头

通过重新安装插头座，电器插头的引线能相对于插头座进行90°间隔安装。

Pg.11的引线适合于 $\varnothing 6 \sim 10$ mm的引线。

备有下述类型插头：

标准插头，保护等级IP65（SP-666）；

内装发光二极管的插头（SP-667）；

内装整流电桥，具有交直流转换功能的插头（SP-669）。

除了上述DIN标准插头，其他标准插头也可供货：

- 双引线插头
- 德国标准插头
- AMP Junior Timer 插头

6 电子插头

控制方式

E-SA：将交流电源整流后供给直流线圈，提高其性能；

E-SE：用直流电源供给直流线圈，提高其性能，减小其功耗；

E-SD：在电磁铁失电时，消除电磁干扰；

E-SR：较低的控制信号（最大20mA）即可启动电磁阀。

E-SA和E-SE的主要特性

它们允许电源电压变动，有效地控制电磁铁推力，从而提高性能和降低功耗。

下面是使用E-SA和E-SE插头后，提高的电磁阀性能：

• 可控制较大的液压功率（对于直动式电磁阀而言）。

• 即使在下述情况下，仍保证操作的可靠性：电压不稳、负载和外部条件的意外变化；以及正常条件下，设备的各种操作因素的变化。

• 使用交流电源供给直流电磁铁，也具有绝对的可靠性。

带E-SE插头的电磁阀通电时，必须要求三极管的集电极直流电流 $> 10A$ ，当E-SE插头所接的三极管的输出极不具备足够的电流性能时，就需更换另一个符合电流参数的三极管（见图4）。

因为低能耗和峰值电流的自动调节，E-SE插头用于电池供电的回路中更为理想：

- 减少了电池的放电时间。
- 允许电磁阀在供给电压比额定值宽得多的电压范围中工作。

7 操作说明

紧固螺栓的紧固扭矩

检查紧固螺栓固紧时的极限扭矩是很重要的，其值见表5。太大的扭矩可能导致阀体异常变形并阻碍

表3.2 切换过程减小流体冲击的阀芯

型式	符号	过渡机能
0/1		
1/1		
3/1		
4/8		
16		
17		

表3.3 特殊用途阀芯

型式	符号	过渡机能
09		
90		
19		
91		
39		
93		
49		
94		

阀芯的滑动。紧固螺栓推荐使用12K级。塑料线圈圆形螺母拧紧力矩为3Nm，这可密封变形防止外部灰尘或水进入。

流量超过阀额定值的系统控制

在流量超过阀正常值的回路或带有蓄能器的回路中的场合，瞬时流量会超过阀额定值，建议在电磁阀的P油口上安装节流塞，以限制通过阀的最大流量。压力的变化引起系统柔性软管的膨胀和收缩，也可导致较大的瞬时峰值流量。如图6所示，可直接在P油口中装入节流塞，也可装在其他油口。

需要节流塞时可按下述型号订货：

SP-PLUG H-**（对DH*阀而言）

SP-PLUG K-**（对DK*阀而言）

**表示插入件节流塞直径（mm）的10倍。

例：SP-PLUG H-05=0.5mm直径。

两通和三通直动电磁阀的限制

在电磁阀作为两通和三通阀使用时，P、A或B口被堵死或不流通，或流量很低。在这种情况下，不能保证具有四通阀的最佳特性。

先导电磁阀中的最小先导压力

先导控制阀中最小先导压力必须得到保证，该值为8bar（在液压对中的阀中为10bar）。在回路中P油口的先导压力低于此值时，应选择选项/R。

带大面积比液压缸的系统控制

在系统有截面面积比（活塞/活塞杆）大于1.25的液压缸时，使用有所限制。因为此时流量和压力的倍增或倍减会干扰电磁阀的正常工作。

8 特殊类型阀

*防爆型阀。

*本质安全型阀。

*用于海洋或其他恶劣环境中，以及对表面防护有特殊要求的不锈钢阀。

*高温型阀。

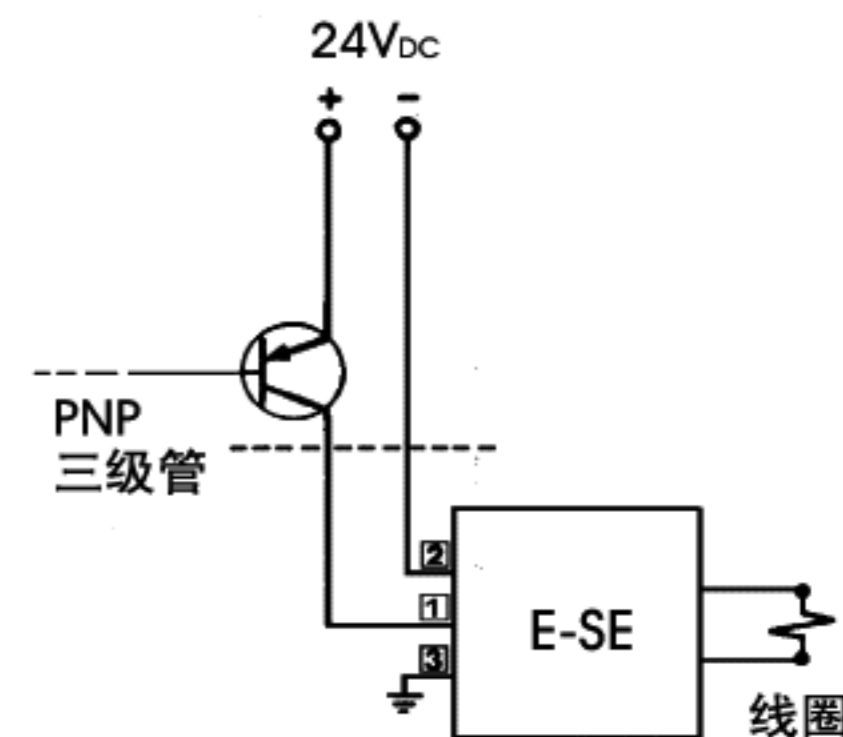


图4 E-SE电子插头

表5 紧固力矩推荐值

阀类型	紧固螺栓	扭矩
DH*	M5	8Nm
DK*	M6	13Nm
DP**-2	M10和M6	60Nm和13Nm
DP**-3	M12	100Nm
DP**-6	M20	600Nm

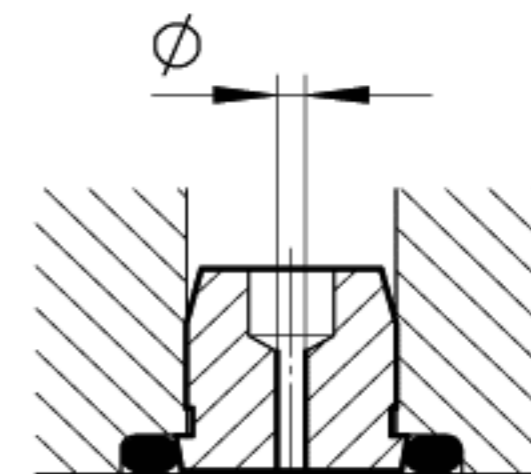


图6 插于P口（或A和B口）用于限制流量的节流塞