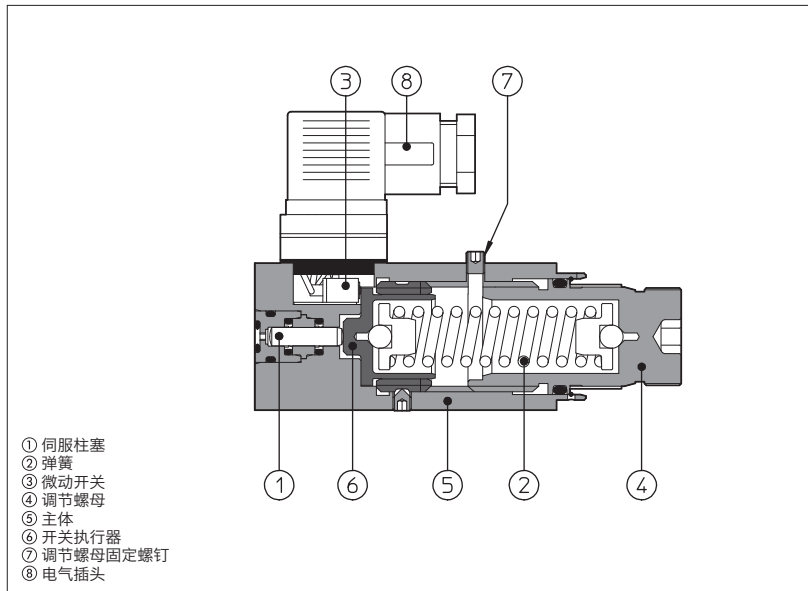


MAP型压力继电器

定差型



当液压系统的压力达到设定值时，MAP压力继电器便能产生一个连接/断开的电信号。

系统中的液体压力作用于柱塞①使之作用于弹簧②的基座上，一旦达到设定压力值，柱塞便被向前推动，从而作用于微动开关③上，使之连接或断开。

压力由转动调节螺母④而设定。

顺时针转动增大压力设定值。

此压力继电器适用于液压油或具有类似润滑特性合成液的液压系统中。

最大压力：650bar

1 型号

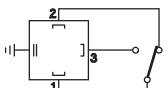
MAP	-	160	/	E	/	**	/	*
定差压力继电器						设计号		密封材料，见第 [2] 节： - = NBR PE = FKM BT = HNBR
压力范围：	160 = 10 ~ 160 bar							
	40 = 5 ~ 40 bar	320 = 30 ~ 320 bar						
	80 = 7 ~ 80 bar	630 = 50 ~ 630 bar						
				选项： E = 共用电子触点为接点1 (见第 [3] 节)				

注释：特殊型镀金微动开关也可供货

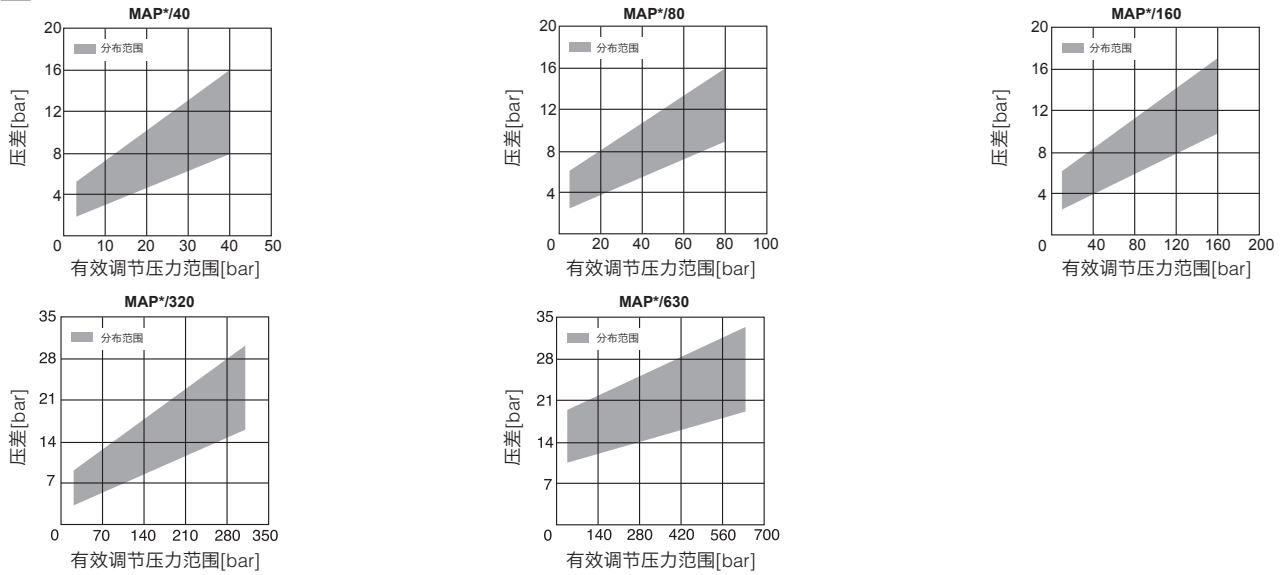
2 主要特征，密封和油液 - 关于表中未列出的油液，请咨询我们技术部

安装位置	任意位置		
安装面参数要求	粗糙指标Ra0.4，平面度0.01/100 (ISO 1101)		
环境温度范围	标准型 = -30°C~+70°C /PE选项 = -20°C~+70°C /BT选项 = -40°C~+70°C		
密封，推荐油液温度	NBR密封 (标准型) = -20°C~+60°C，带HFC油液=-20°C~+50°C FKM密封 (/PE选项) = -20°C~+80°C HNBR密封 (/BT选项) = -40°C~+60°C，带HFC油液=-40°C~+50°C		
推荐粘度	15~100mm ² /s- 最大允许范围2.8~500mm ² /s		
油液清洁度	ISO 4406 标准 21/19/16 NAS 1638 10级，安装过滤精度为25µm的进油过滤器。(β10 ≥ 75 推荐值)		
油液种类	适合密封类型	种类	参考标准
矿物油	NBR, FKM, HNBR	HL, HLP, HLPD, HVLP, HVLPD	DIN 51524
不含水抗燃油液	FKM	HFDU, HFDR	ISO 12922
含水抗燃油液	NBR, HNBR	HFC	

3 主要特征和内部微动开关的接线

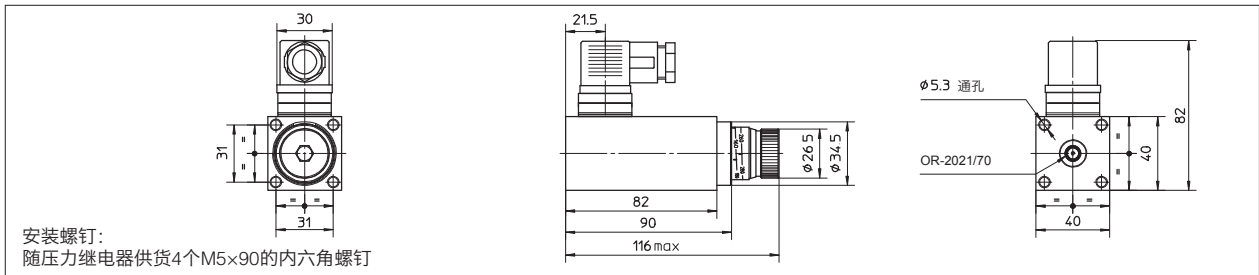
		供电电压[V]						
		125 AC	250 AC	30 DC	250 DC			
最大电流 - 阻抗 -	[A]	7	5	5	0,2	STD		
最大电流 - 感抗(Cos φ = 0,4) -	[A]	4	2	3	0,02			
绝缘电阻		≥100MΩ				/E		
导通电阻		15 mΩ						
预计电子寿命		≥1.000.000 次						
预计机械寿命		≥10.000.000 次						

4 曲线



曲线显示根据有效调压范围，在切换点与开关复位点之间的压差随切换点的设定压力而变化。

5 不带适配器的MAP的尺寸[mm]



6 单独供货适配器的型号 - 带/PE或/BT选项的BHM和BKM按需求供货

BHM	**
适配器型号	
BMM = 外螺纹连接	对BMM和BFM适配器为螺纹连接，见第7节
BMF = 内螺纹连接	BHM和BKM适配器，见第7节
BFM = 管式连接	
BHM = ISO 4401标准，06通径	06 = G 1/4" (BMM, BMF, BFM) 20 = G 3/4" (BFM) 11 = P口 14 = B口
BKM = ISO 4401标准，10通径	10 = G 3/8" (BMM, BFM) 25 = G 1" (BFM) 12 = A口和B口 17 = P口和A口
	15 = G 1/2" (BMM, BFM) 32 = G 1 1/4" (BFM) 13 = A口 18 = P口和B口

7 适配器尺寸[mm]

BMM - 外螺纹连接:

质量: 0.3 Kg

BMF - 内螺纹连接:

	A	B	C	Ø D	E	F
BMM-06	22,5	11	1,5	18	G 1/4"	20
BMM-10	23,5	11,5	2	22	G 3/8"	20
BMM-15	27,5	15	2,5	26	G 1/2"	20

BFM - 管式连接:

质量: 0.8 Kg

	A	B	Ø D	E	F	G	H
BFM-06	50	20	19	G 1/4"	22,5	1	12
BFM-10	50	20	23	G 3/8"	22,5	1	12
BFM-15	50	20	27	G 1/2"	22,5	1	15
BFM-20	50	20	33	G 3/4"	22,5	1,5	17
BFM-25	70	30	40	G 1"	30	1,5	19
BFM-32	70	30	50	G 1 1/4"	30	1,5	22

BHM - 叠加式ISO 4401-03-02-0-05底板

质量: 1.2 Kg

BKM - 叠加式ISO 4401-05-03-0-05底板

质量: 2 Kg

11和13型压力开关安装在A口侧。14型压力开关安装在B口侧。12,17,18型压力开关安装在两侧。