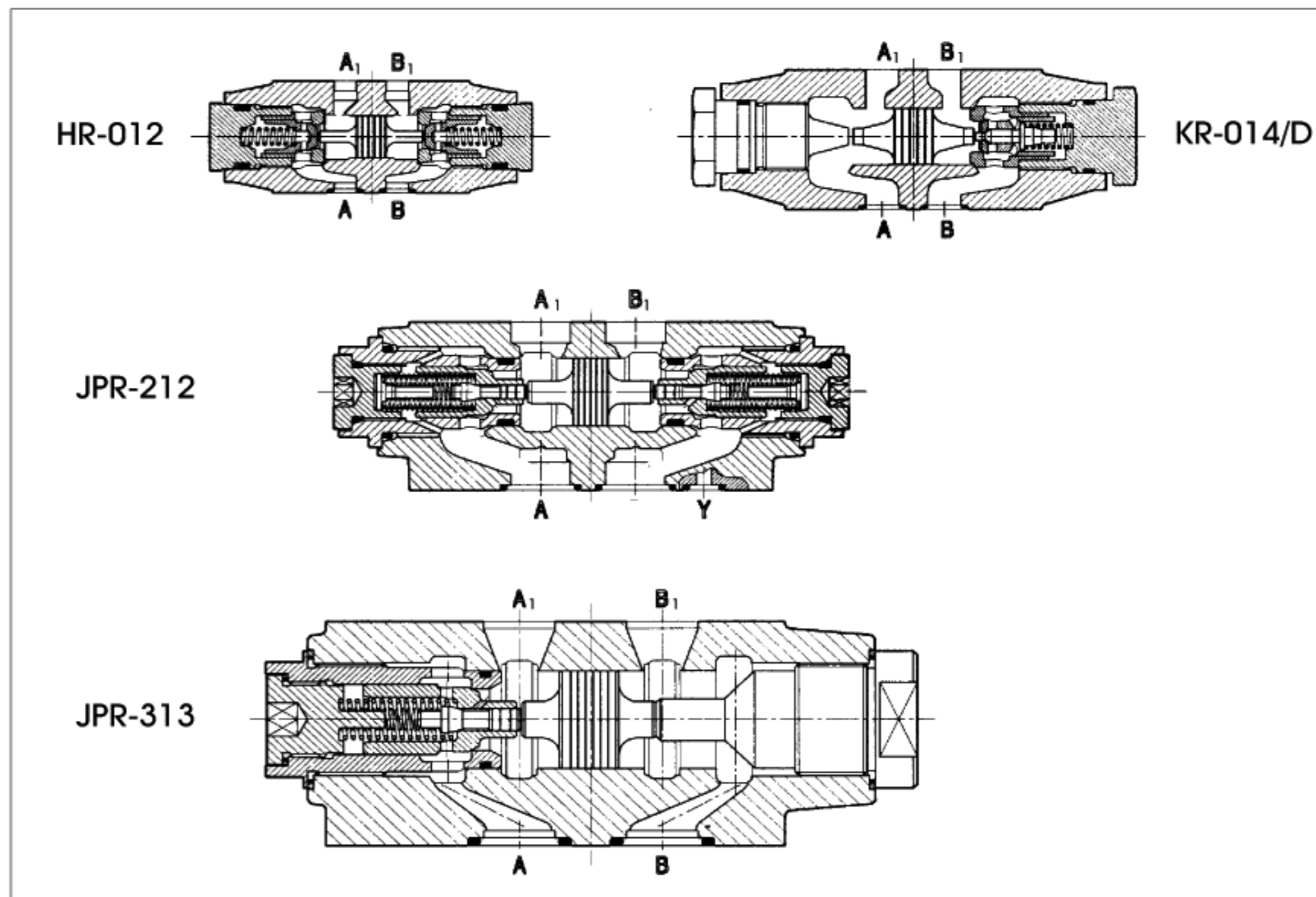


HR, KR, JPR型叠加式单向阀

直动式和先导式,ISO4401标准, 尺寸规格06, 10, 16和25通径



HR, KR单向阀有直动式和先导式两种形式。

JPR型是先导式单向阀。

对于 KR 型中的某些型号可以按要求提供泄压方式。

HR-0= ISO4401标准, 6通径
流量达60l/min,压力达350bar。

KR-0= ISO4401标准, 10通径
流量达120l/min,压力达315bar。

JPR-2=ISO4401标准, 16通径
流量达200l/min,压力达350bar。

JPR-3=ISO4401标准, 25通径
流量达300l/min,压力达350bar。

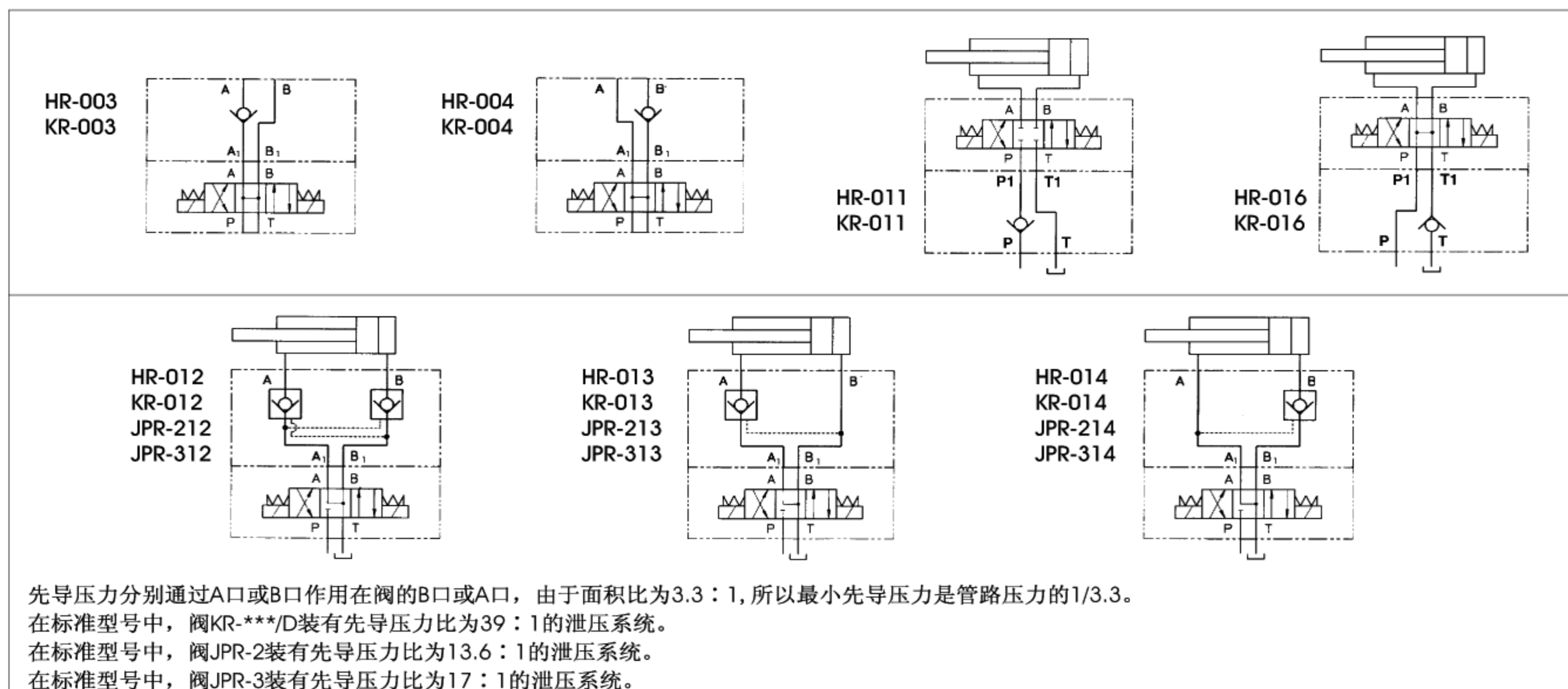
此类阀适用于矿物油或具有相似润滑特性合成液的液压系统中。



1 型号

HR-0	12	/4	*	**	/*
叠加式单向阀: HR-0 = 6通径 KR-0 = 10通径 JPR-2 = 16通径 JPR-3 = 25通径					系统油液: /WG=水乙二醇 /PE=磷酸酯
功能符号见 2 节 直动式(不适用于JPR型): 03=单作用, 作用于A口 04=单作用, 作用于B口 11=单作用, 作用于P口 16=单作用, 作用于T口				设计号	
先导式: 12=双作用, 作用于A口和B口 13=单作用, 作用于A口 14=单作用, 作用于B口			选项(仅对KR-012,-013,-014): /D=带预泄压(仅对于标准开启压力=1bar)		
			弹簧的开启压力: 对于HR和KR: --=0.5bar (标准) /2=2bar /4=4bar /8=8bar		

2 功能符号



3 HR, KR, JPR型压力补偿器主要特性

安装位置	任意位置
安装界面要求	表面粗糙度Ra0.4,平面度0.01/100(ISO1101)
环境温度	-20℃~+70℃
油液种类	符合ISO51524...535标准的液压油; 其他类型的油液见 [1] 节
推荐粘度	40℃时为15~100mm ² /s (ISO VG15~100)
油液清洁度	符合ISO19/16标准, 建议用25 μm、β ₂₅ ≥ 75的进油过滤器
油液温度	-20℃~60℃ (标准密封和/WG密封); -20℃~80℃(PE密封)。

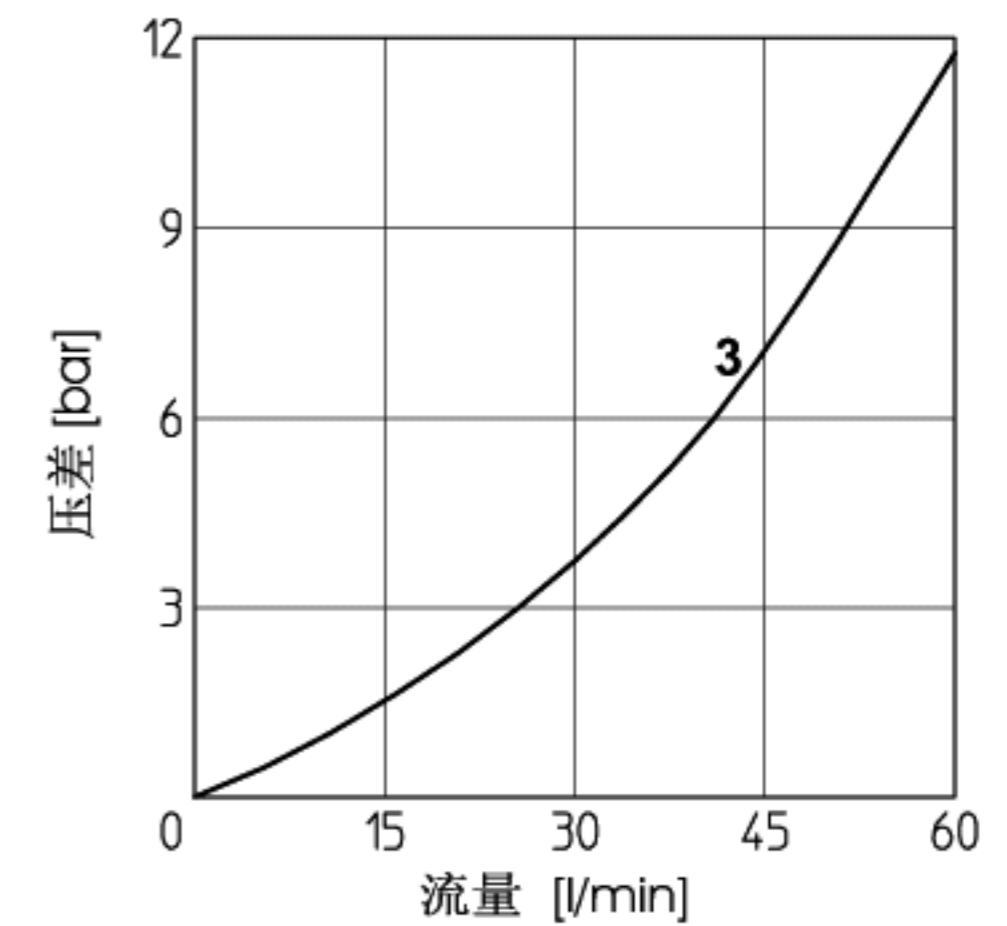
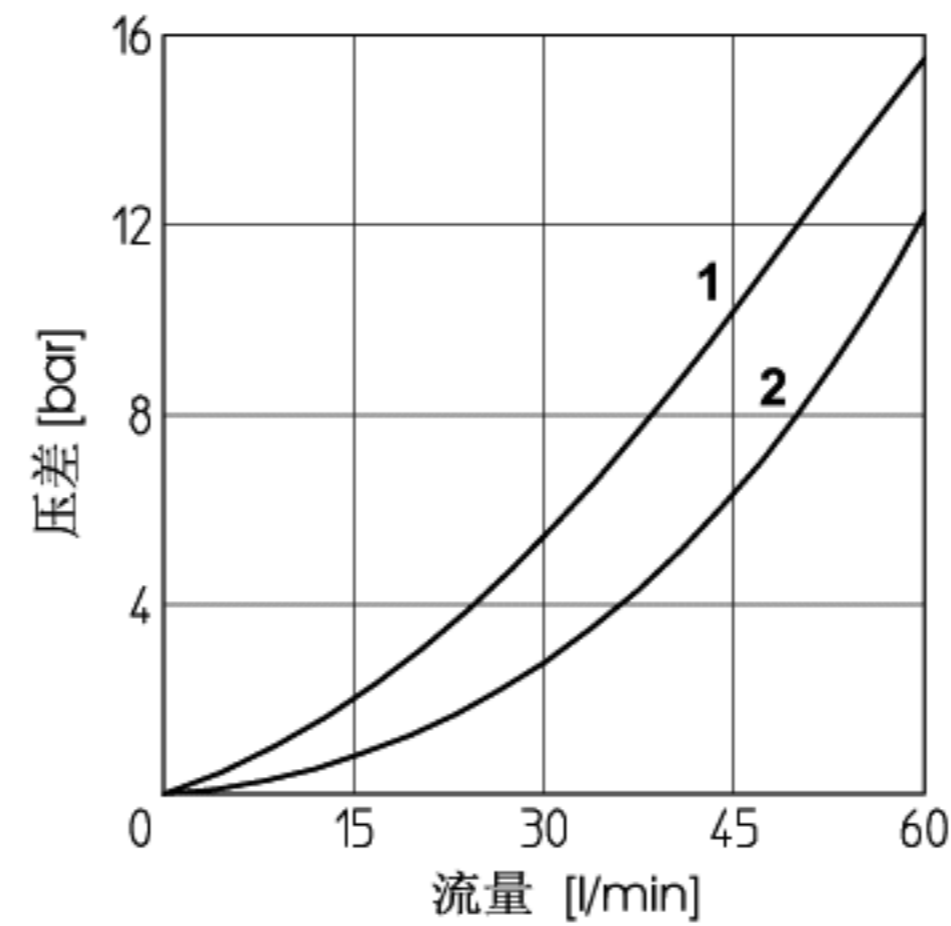
4 HR-O曲线图: 基于油温50℃, ISO VG46标准液压油

油液在阀中流动方向:

1=A→A₁; B→B₁对HR-012, HR-013, HR-014

2=A₁→A; B₁→B对HR-012, HR-013, HR-014

3=HR-011, HR-016



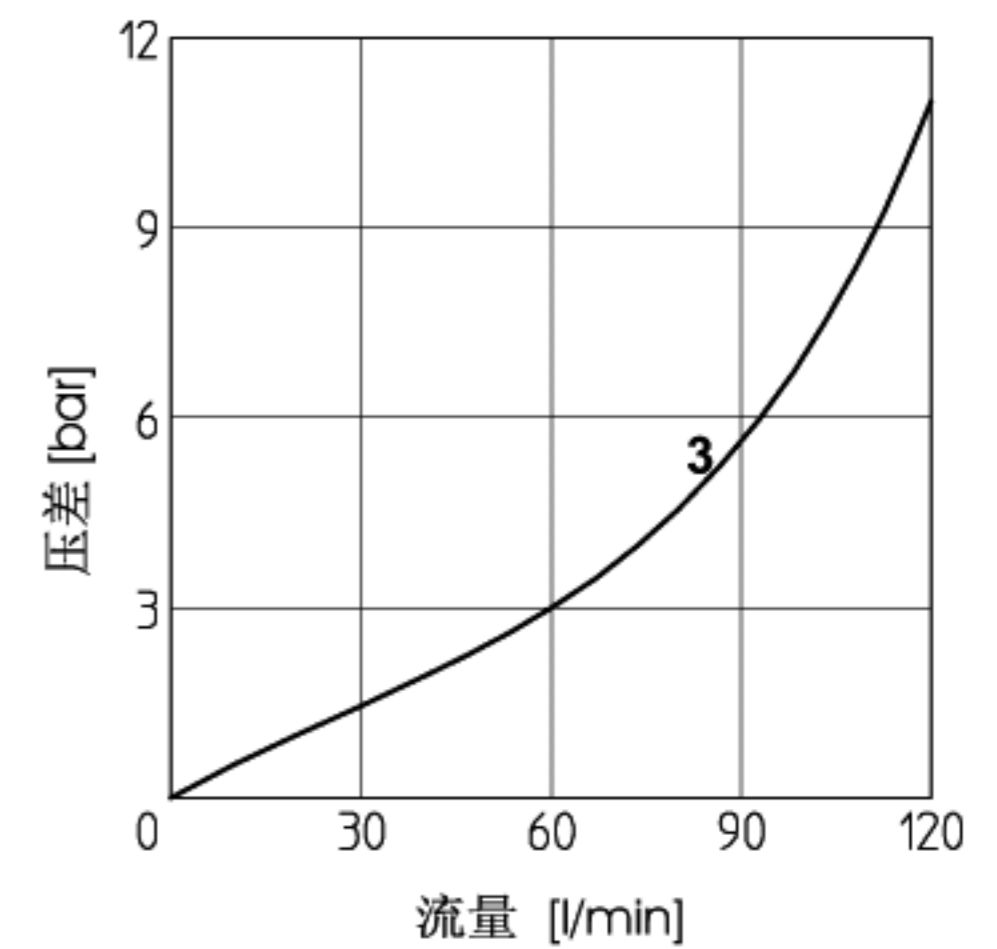
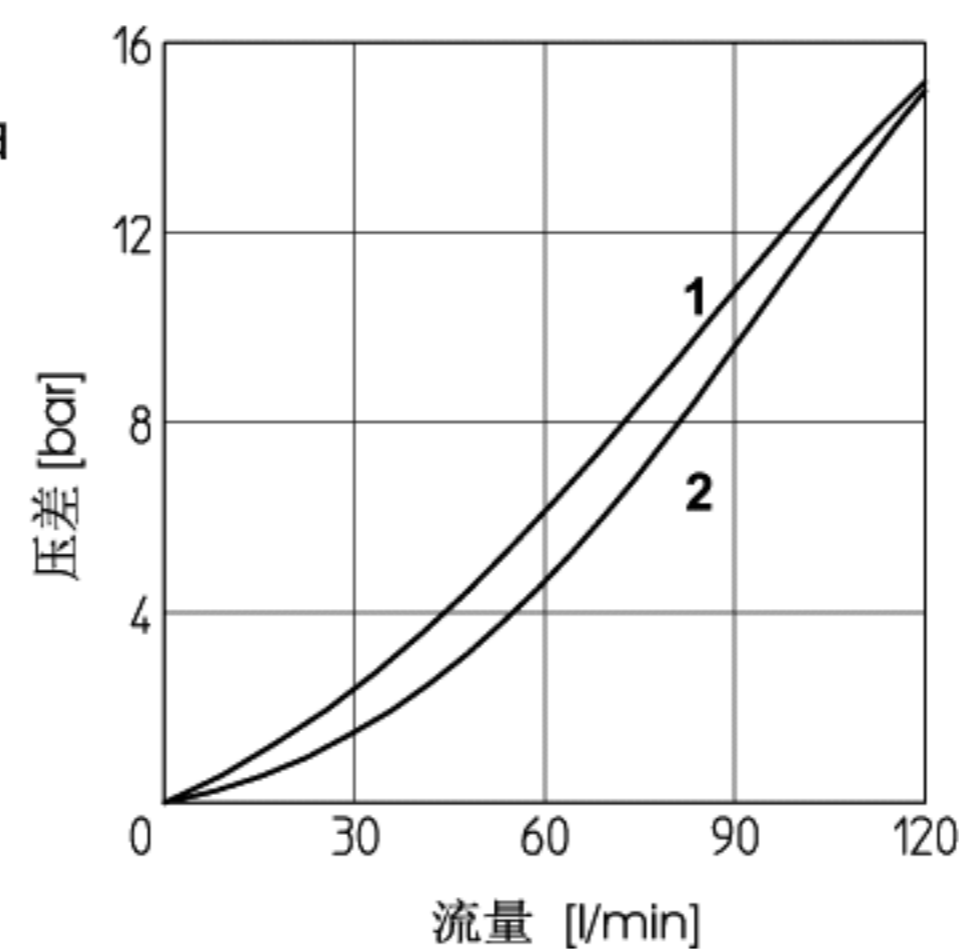
5 KR-O的曲线图: 基于油温50℃, ISO VG46标准液压油

油液在阀中流动方向:

1=A→A₁; B→B₁对KR-012, KR-013, KR-014

2=A₁→A; B₁→B对KR-012, KR-013, KR-014

3=KR-011, KR-016

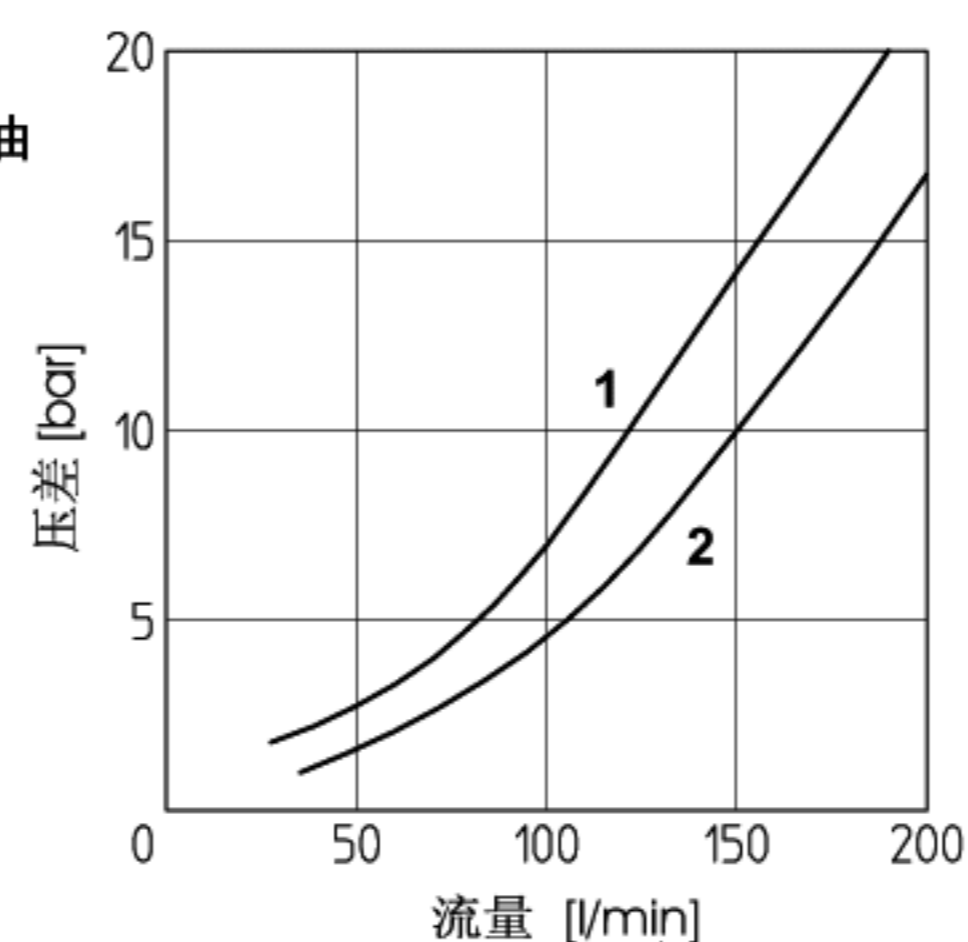


6 JPR-2的曲线图: 基于油温50℃, ISO VG46标准液压油

油液在阀中流动方向:

1=A→A₁; B→B₁对JPR-212, JPR-213, JPR-214

2=A₁→A; B₁→B对JPR-212, JPR-213, JPR-214

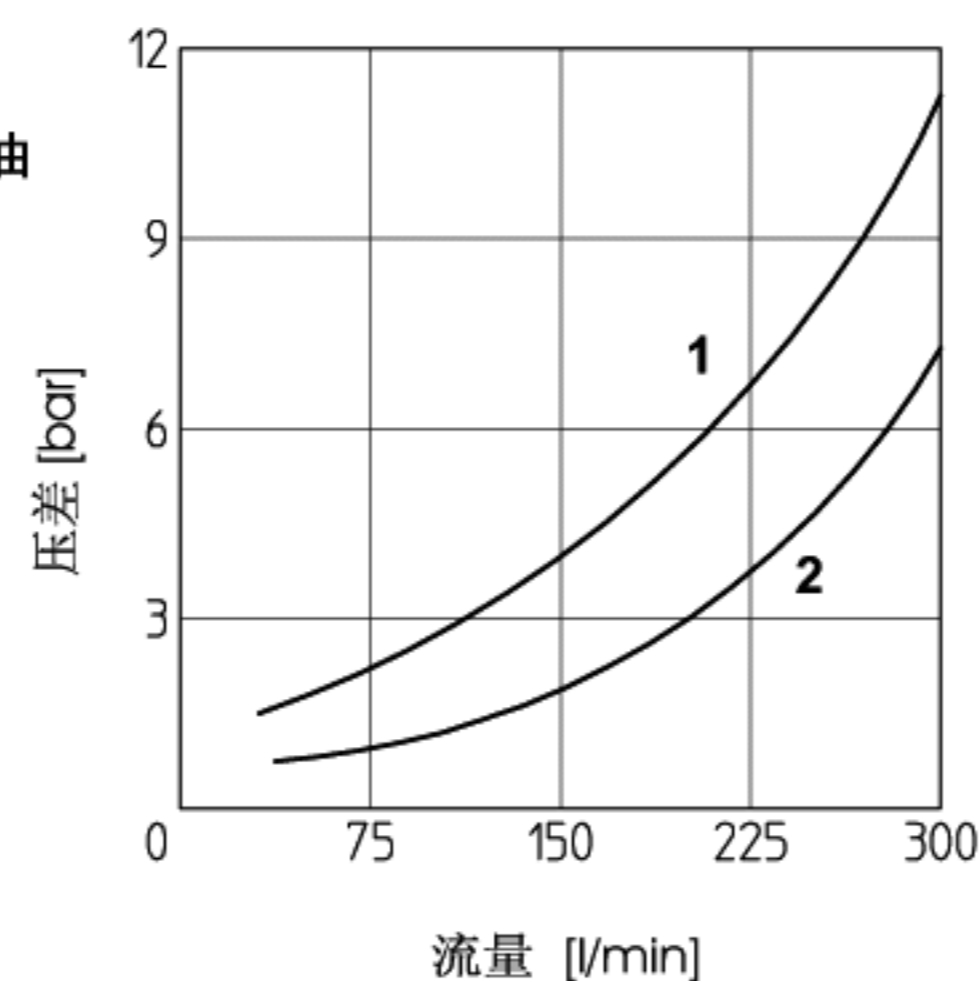


7 JPR-3的曲线图: 基于油温50℃, ISO VG46标准液压油

油液在阀中流动方向:

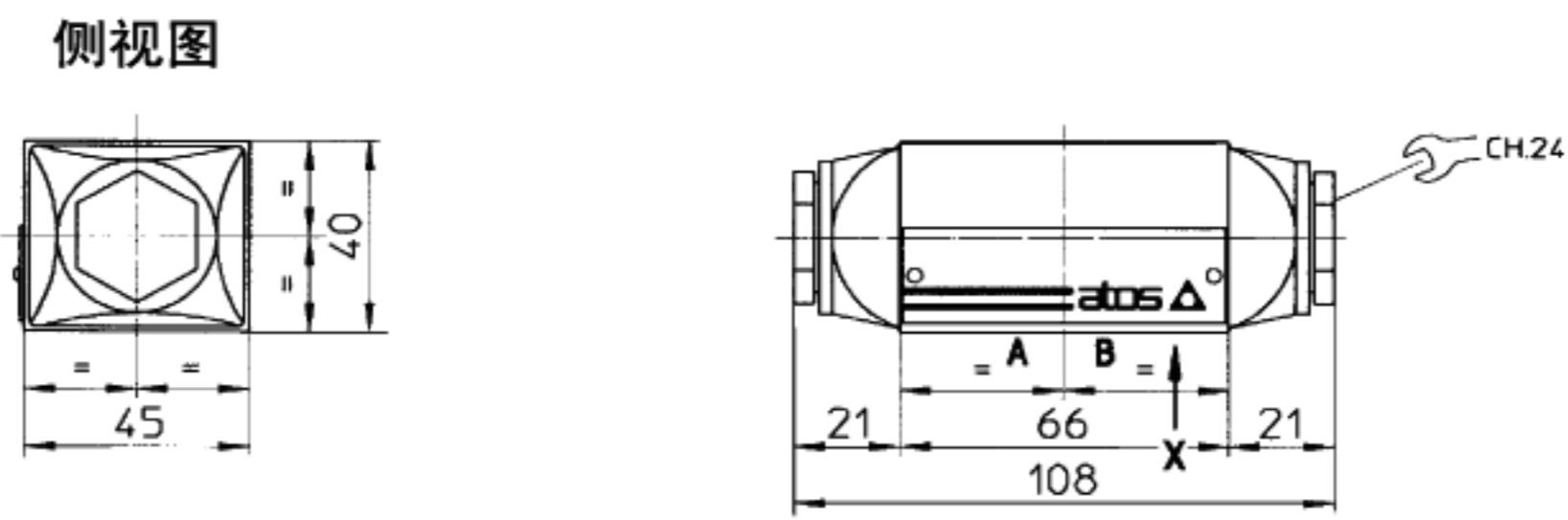
1=A→A₁; B→B₁对JPR-312, JPR-313, JPR-314

2=A₁→A; B₁→B对JPR-312, JPR-313, JPR-314



8 HR-0型阀的安装尺寸(mm)

HR-003
HR-004
HR-012
HR-013
HR-014



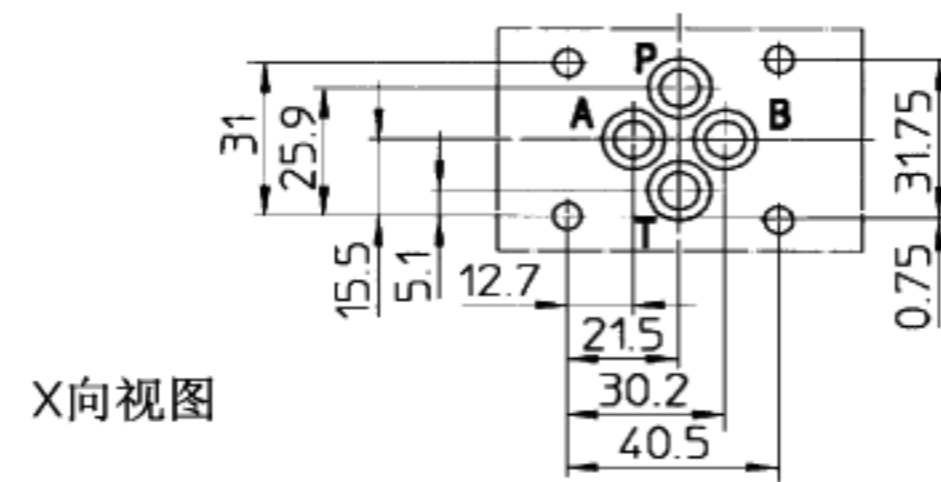
重量: 1kg

HR-011
HR-016



重量: 0.7kg

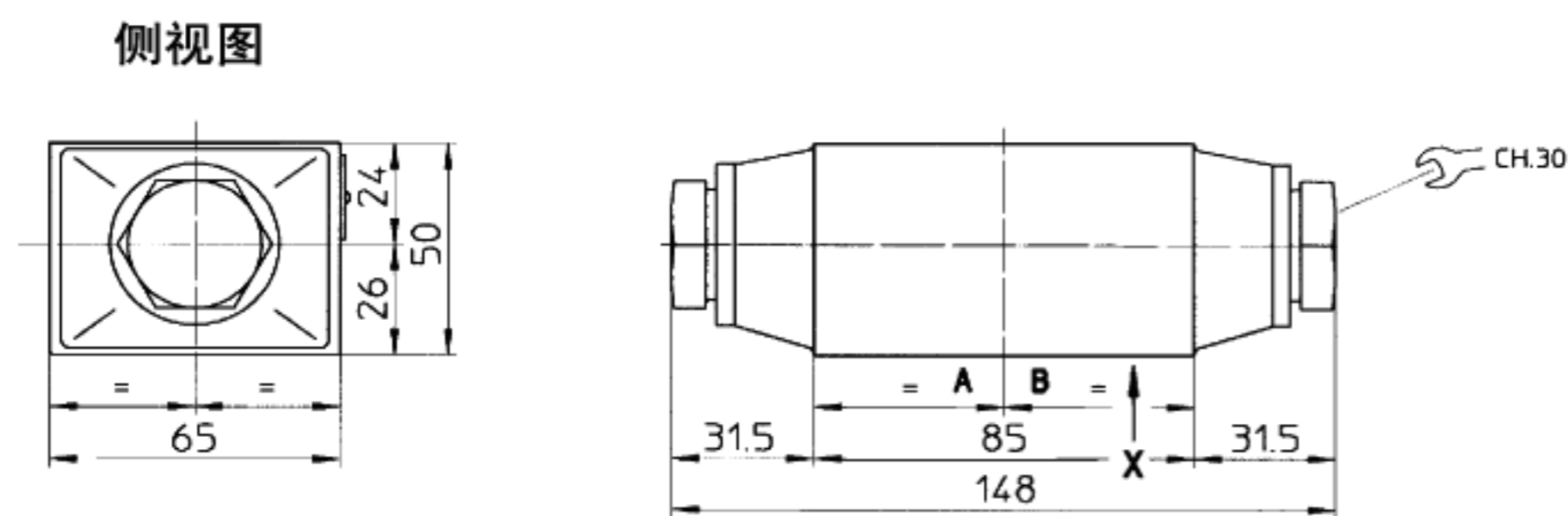
安装界面
ISO 4401-AB-03-4标准, 尺寸06通径
油口尺寸: A, B, P, T: $\Phi=7.5\text{mm}$ (最大)
密封圈: 4个“O” 108



安装螺钉: 4个M5的内六角螺钉, 长度由叠加件型号及数量决定。

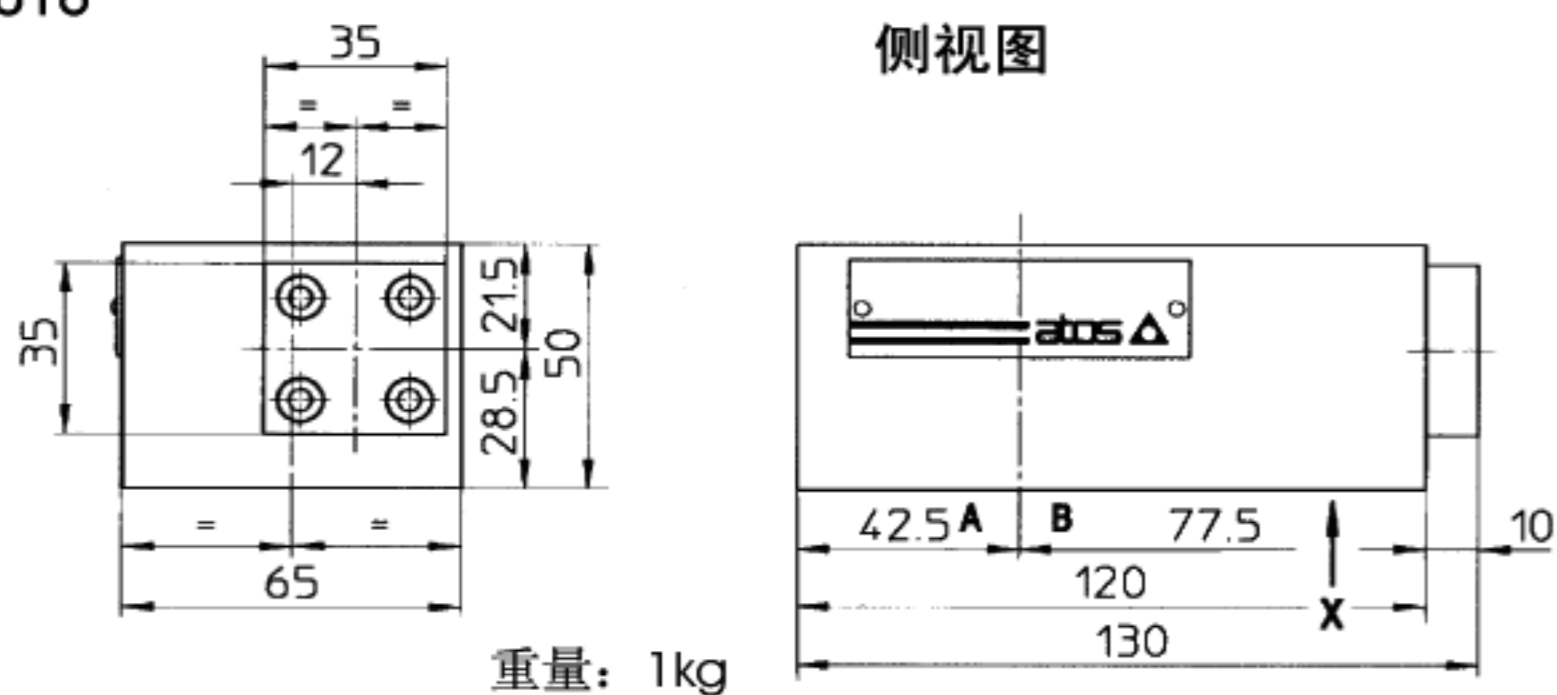
9 KR-0型阀的安装尺寸(mm)

KR-003
KR-004
KR-012
KR-013
KR-014



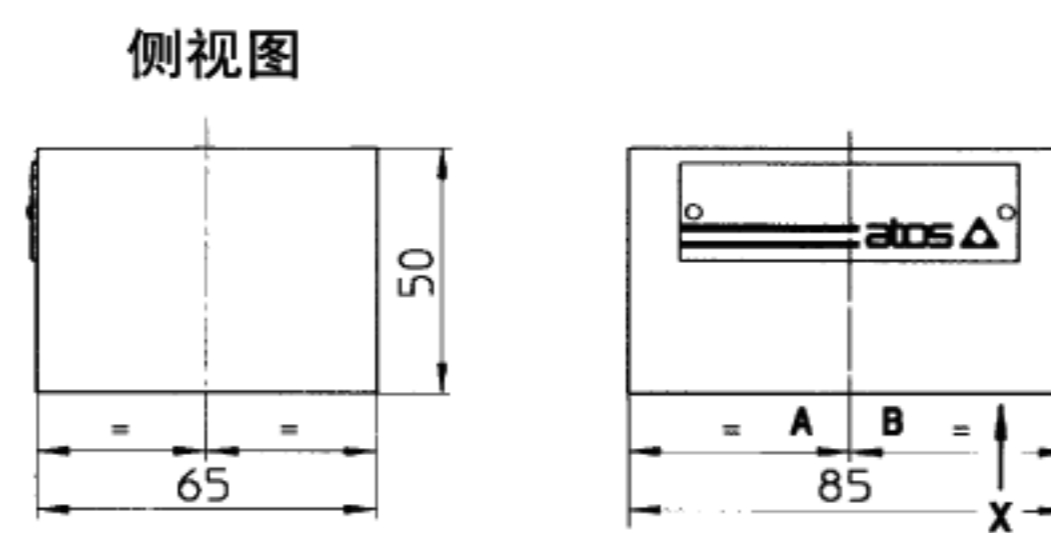
重量: 2.3kg

KR-016



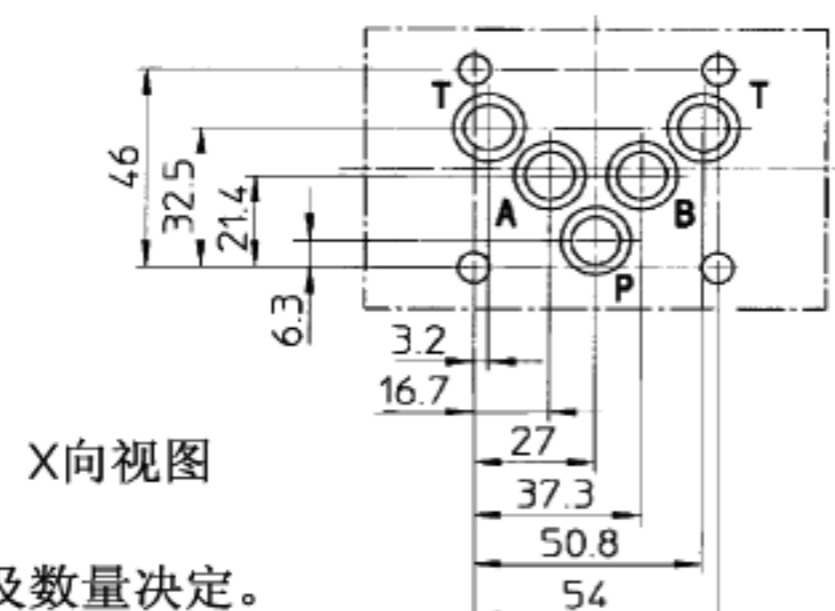
重量: 1kg

KR-011



重量: 1.7kg

安装界面
ISO 4401-AC-05-4标准, 尺寸10通径
油口尺寸: A, B, P, T: $\Phi=11.2\text{mm}$ (最大)
密封圈: 5个“O” 2050

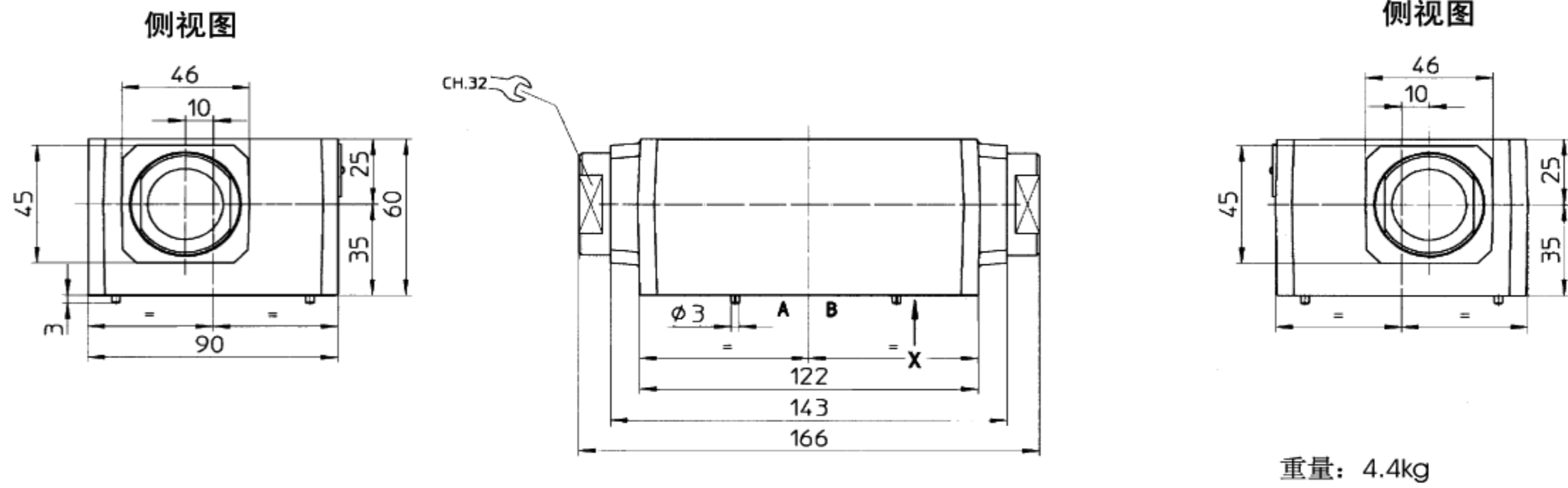


安装螺钉: 4个M6的内六角螺钉, 长度由叠加件型号及数量决定。



10 JPR-2型阀的安装尺寸(mm)

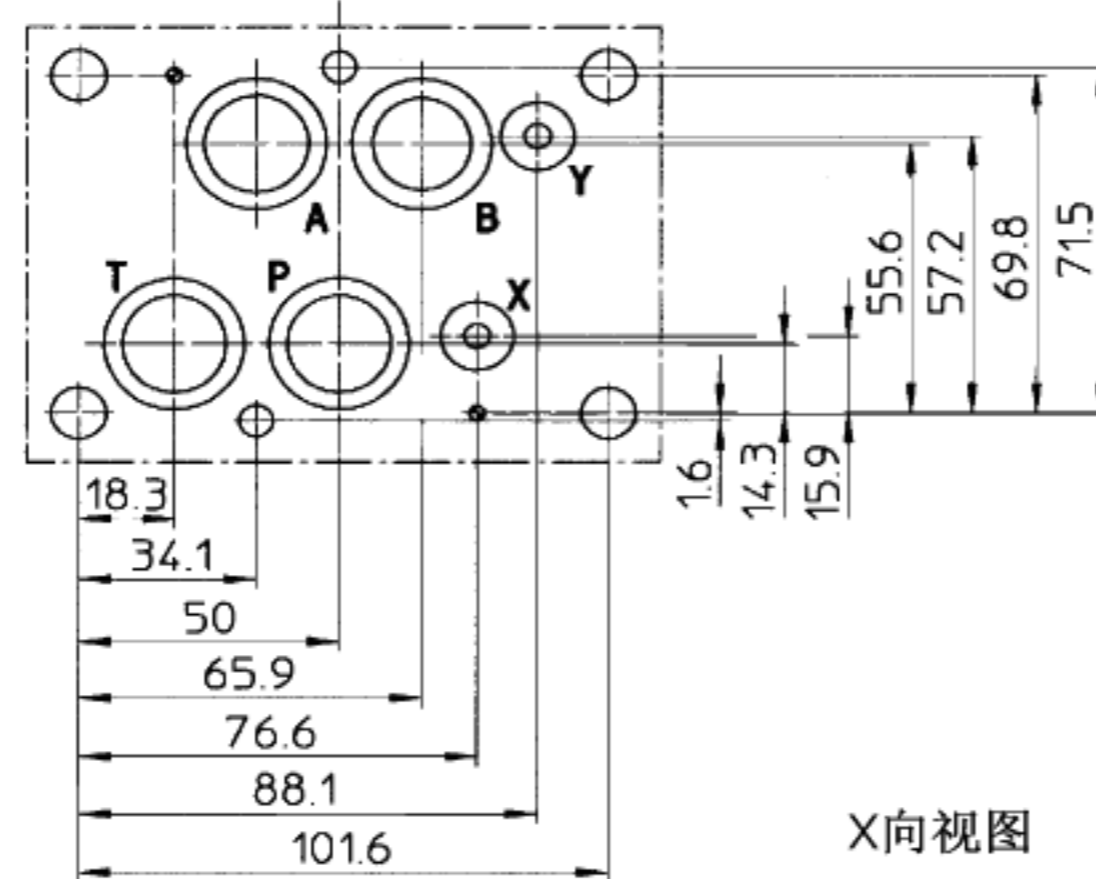
JPR-212
JPR-213
JPR-214



重量: 4.4kg

安装界面

ISO 4401-AD-07-4标准, 尺寸16通径
油口尺寸: A, B, P, T: $\Phi=20\text{mm}$
油口尺寸: X, Y: $\Phi=7\text{mm}$
密封圈: 4个“O” 130, 2个“O” 109

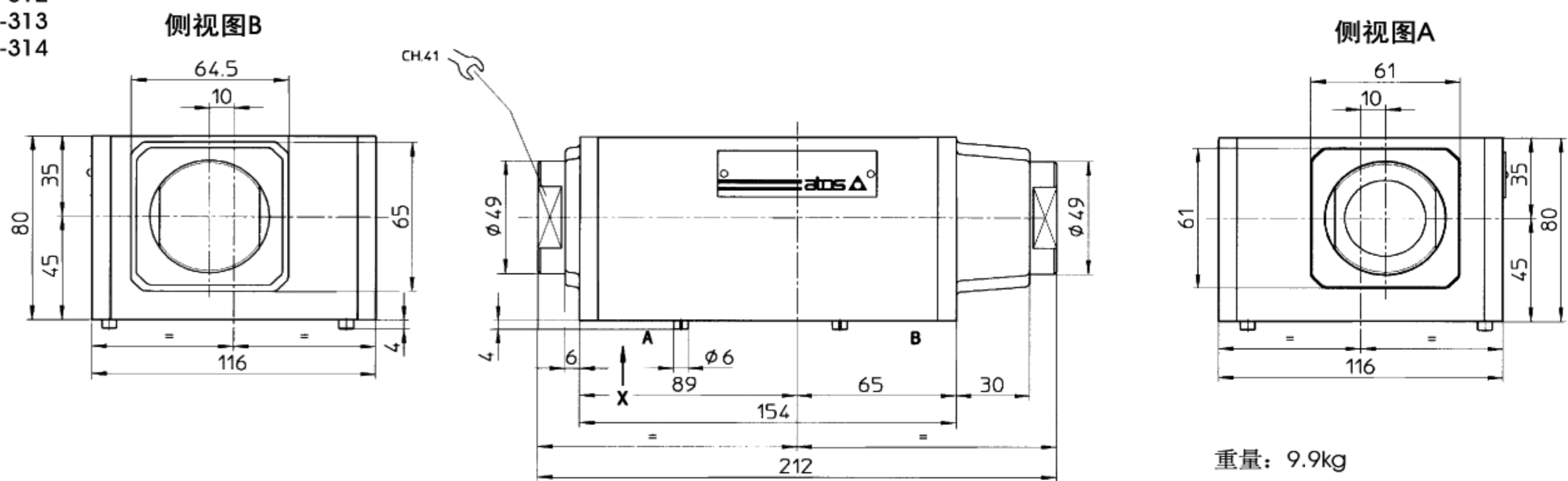


X向视图

安装螺钉: 4个M10和2个M6的内六角螺钉, 长度由叠加件型号及数量决定。

11 JPR-3型阀的安装尺寸(mm)

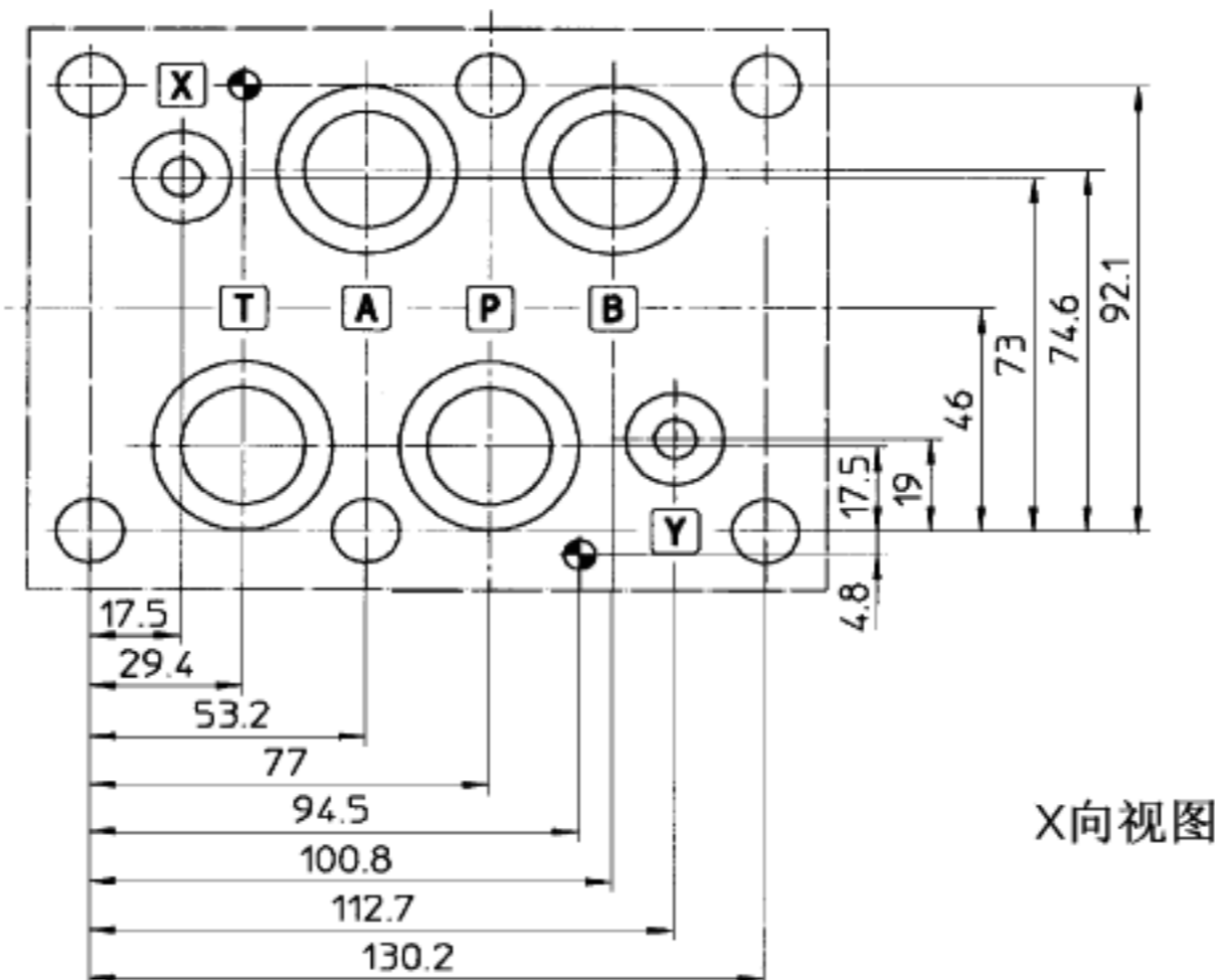
JPR-312
JPR-313
JPR-314



重量: 9.9kg

安装界面

ISO 4401-AE-08-4标准, 尺寸25通径
油口尺寸: A, B, P, T: $\Phi=24\text{mm}$
油口尺寸: X, Y: $\Phi=7\text{mm}$
密封圈: 4个“O” 4112, 2个“O” 3056



X向视图

安装螺钉: 6个M12的内六角螺钉, 长度由叠加件型号及数量决定。