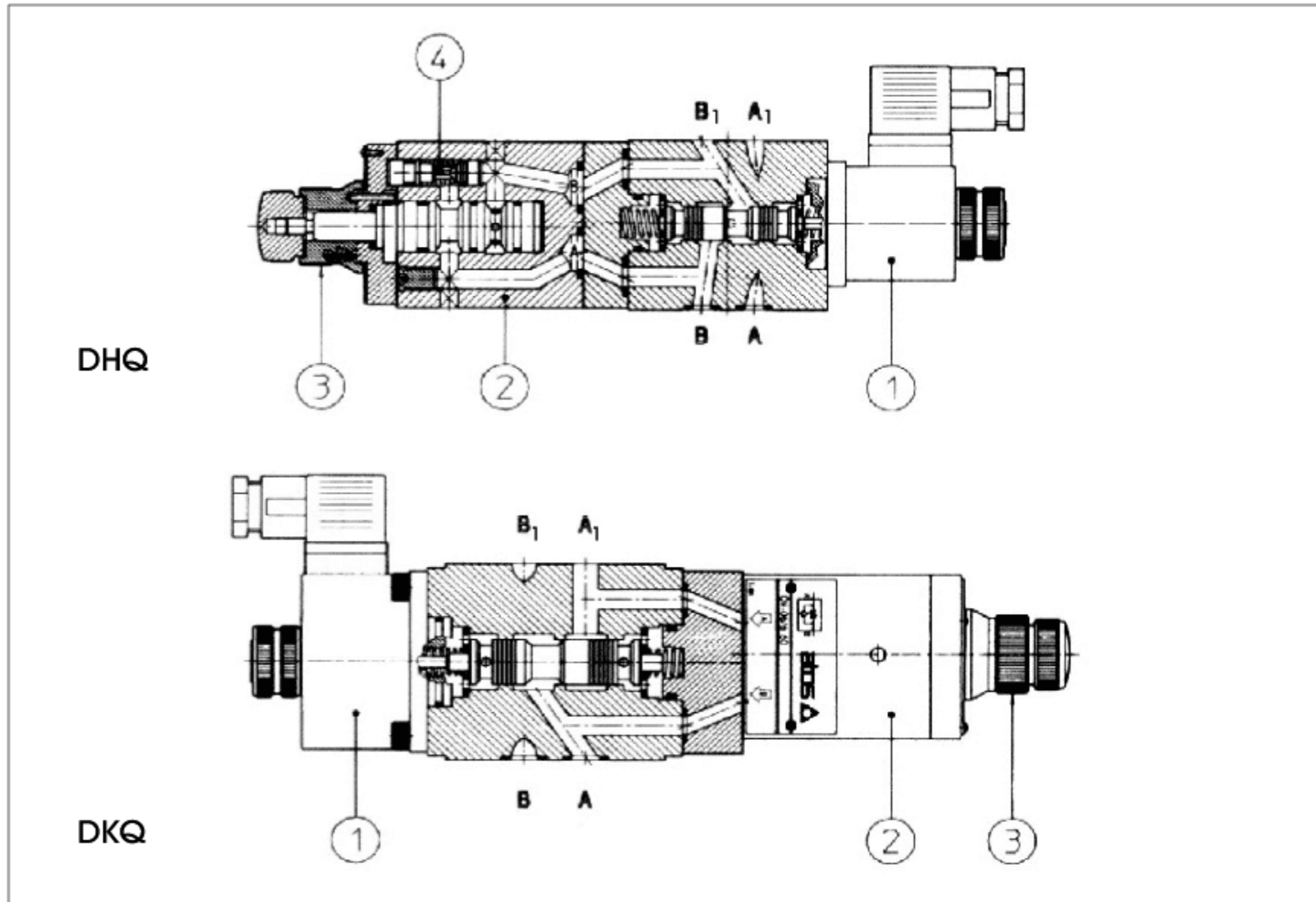


DHQ和DKQ型叠加式快/慢速控制阀

电磁流量控制阀, ISO 4401 标准, 尺寸规格06, 10 口径



DHQ和DKQ是由一个电磁阀①和一个带压力补偿器的型号为QV-06(样本C210)的2通流量控制阀②(流量与压力变化无关)组成的叠加式压力补偿阀。

流量控制阀内装一个单向阀④, 它允许油液反向自由流动。

旋转微调螺母③即可调节流量的大小, 顺时针转动增大节流效果(通流口减小)。

选择调节螺母带固定锁可按要求提供。

DHQ=ISO4401标准, 6口径, 控制流量达1.5-6-11-16-24 l/min(同型号有关); 自由流量达36l/min。

不带压力补偿的叠加式快慢速方向阀HD系列也可提供。

DKQ=ISO4401标准, 10口径。控制流量达1.5-6-11-16-24 l/min(同型号有关); 自由流量达75l/min。

压力达250bar。

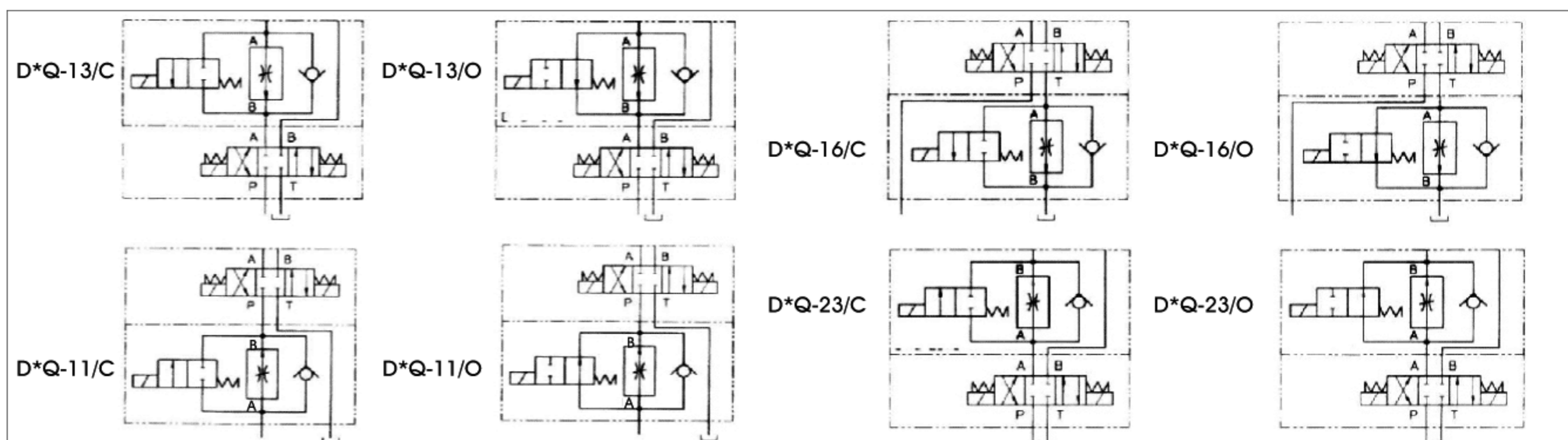
此类阀适用于液压系统中。



1 型号

DHQ-0	13	/	C	/	6	/K	-	I	X	24DC	**	/*
压力补偿叠加流量控制阀 DHQ-0=6口径 DKQ-0=10口径										电源电压, 见 4 节 00=阀无线圈	设计号	系统油液: /WG=水乙二醇 /PE=磷酸酯
功能符号见 2 节 控制执行元件的回油 13=作用于A口 14=作用于B口 16=作用于T口 控制执行元件的进油 11=作用于P口 23=作用于A口 24=作用于B口									X=无插头, 见 4 节			
C=电磁铁失电控制流量 O=电磁铁得电控制流量									电磁铁型号: 对DHQ: I=电磁铁OI对于交、直流电源 U=电磁铁OU对于直流电源 对DKQ: I=电磁铁AI对于交、直流电源 U=电磁铁AU对于直流电源			
									/K=调节螺母带固定锁 /N=不带单向阀 /L1,L2,L3=控制开关时间, 见样本E010部分			
									最大可调节控制流量: 1=1.5 l/min; 6=6 l/min; 11=11 l/min 16=16 l/min; 24=24 l/min;			

2 液压特性



D*Q-014/*, D*Q-024/*同D*Q-013/*, D*Q-023/*相似, 只是作用于电磁阀的B口。

阀型号	DHQ-0***/1 DKQ-0***/1	DHQ-0***/6 DKQ-0***/6	DHQ-0***/11 DKQ-0***/11	DHQ-0***/16 DKQ-0***/16	DHQ-0***/24 DKQ-0***/24
最大调节流量 [l/min]	1.5	6	11	16	24
最小调节流量 [cm³/min]	50	50	50	50	50
调节压差 [bar]	3	3	5	6.5	8
通过单向阀的最大流量 [l/min]	24				
最大自由流量	对于DHQ36 l/min; 对于DKQ75 l/min				
A口最大流量 [l/min]	24				
最高压力 [bar]	250				

3 DHQ和DKQ型叠加式流量控制阀的主要性能

安装位置	任意位置
安装面精度	表面粗糙度Ra0.4,平面度0.01/100 (ISO1101)
环境温度	-20℃~+70℃
油液种类	符合DIN51524...535标准的液压油; 其他类型的油液见 1 节
推荐粘度	40℃时为15~100mm ² /s (ISO VG15~100)
油液清洁度	符合ISO19/16标准, 建议用25 μm、β ₂₅ ≥ 75的进油过滤器
油液温度	-20℃~60℃(标准密封和/WG密封); -20℃~80℃(/PE密封)。

4 电子/电气插头及电子特性

对于DHQ的电子/电气插头(单独定货)及电子特性, 见样本E010部分。
对于DKQ的电子/电气插头(单独定货)及电子特性, 见样本E020部分。

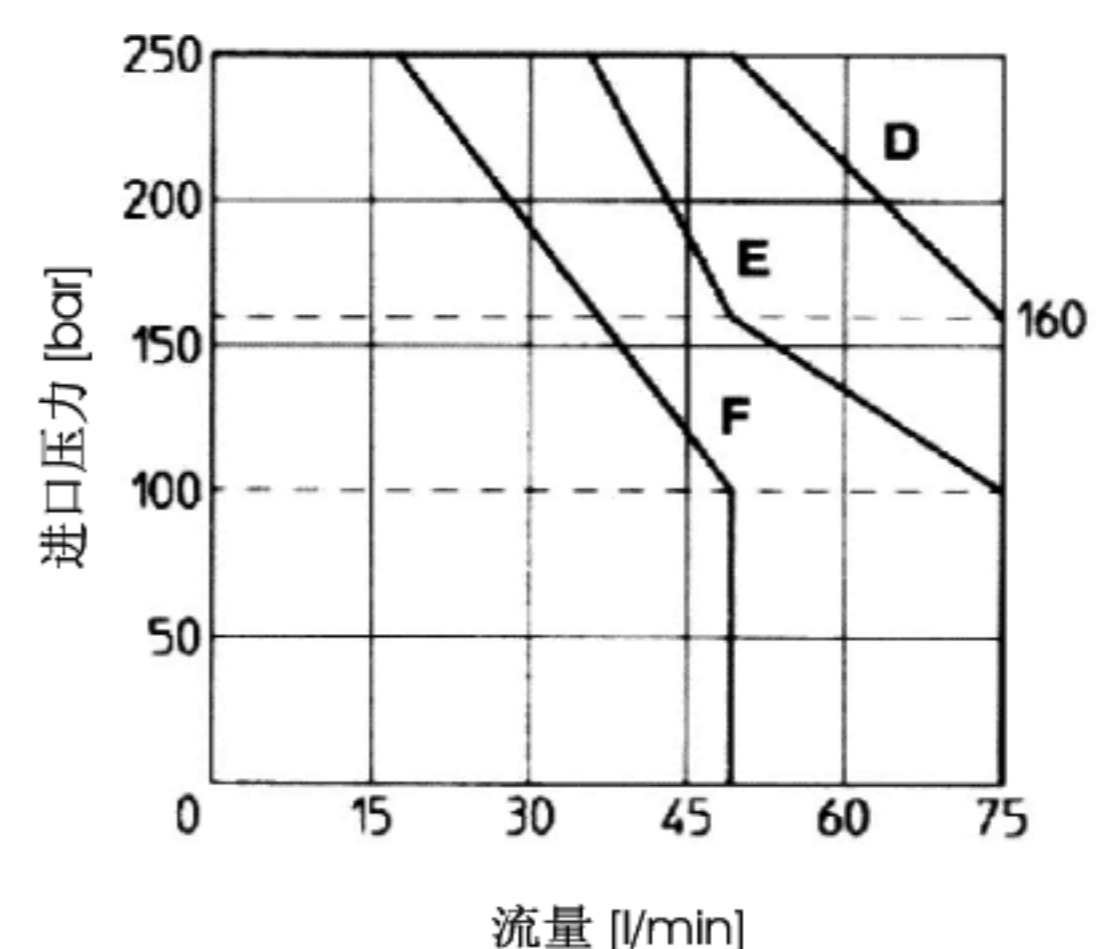
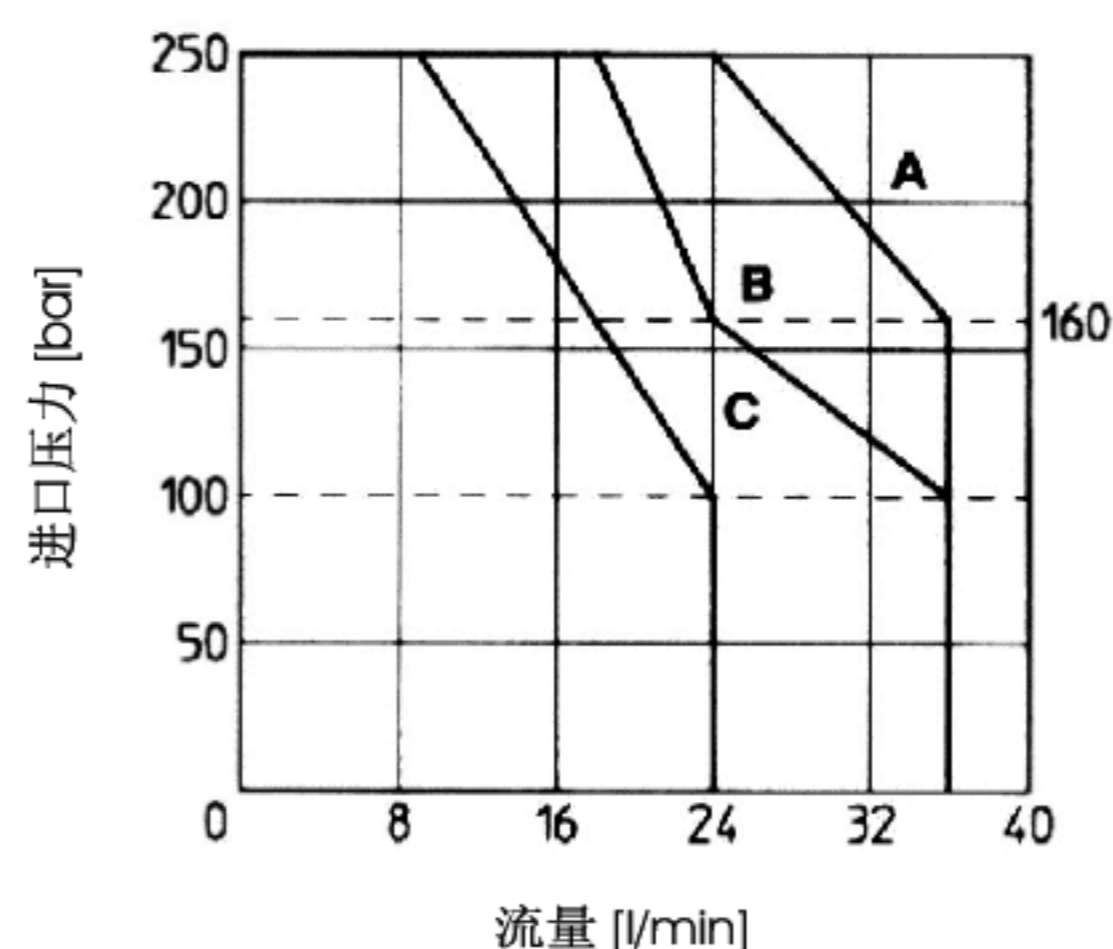
5 工作曲线: 基于油温50℃, ISO VG46标准液压油

DHQ

A=DHQ用OI型或OU型电磁铁和E-SA或E-SE电气插头。
B=DHQ用OU型电磁铁和其他插头。
C=DHQ用OI型电磁铁和其他插头。

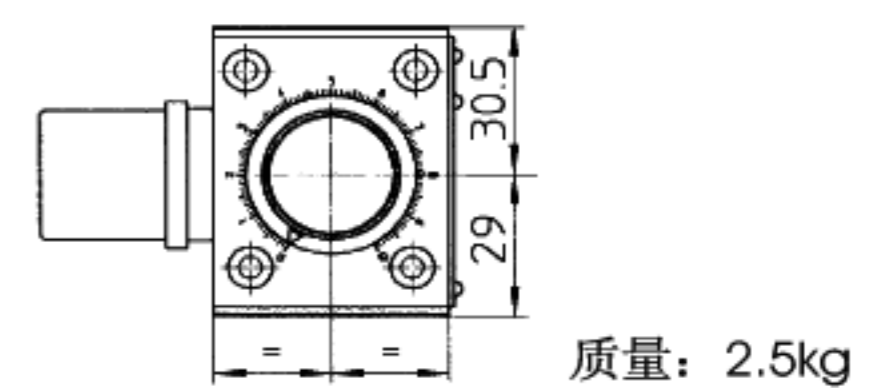
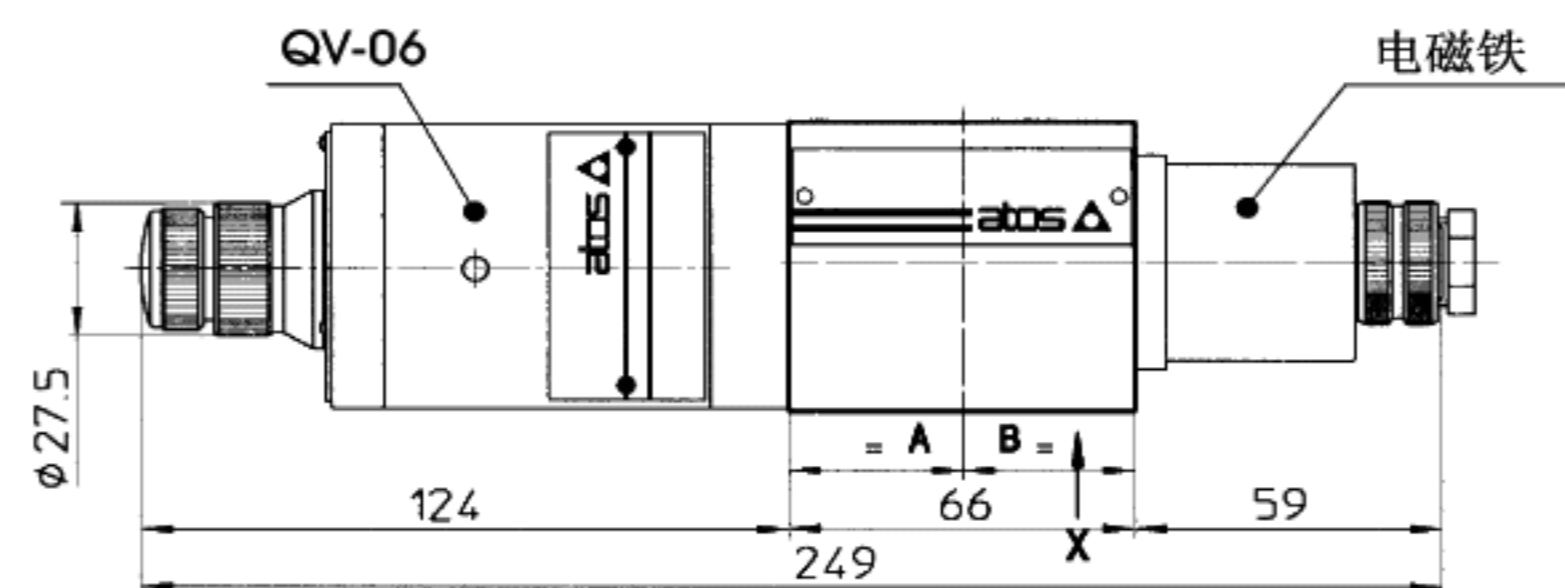
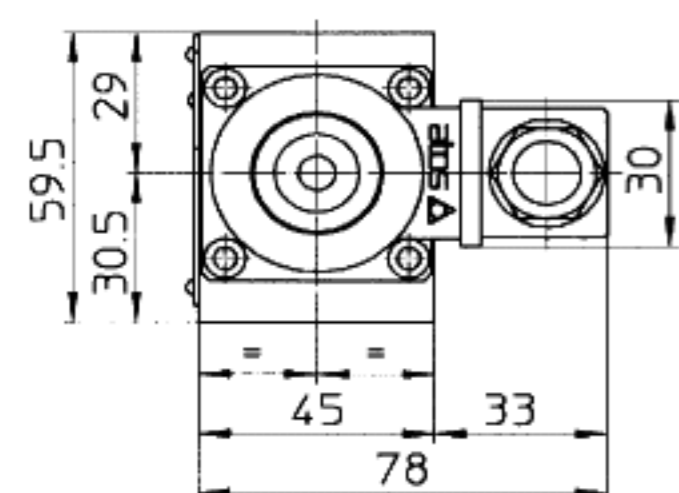
DKQ

D=DKQ用AI型或AU型电磁铁和E-SA或E-SE电气插头。
E=DKQ用AU型电磁铁和其他插头。
F=DKQ用AI型电磁铁和其他插头。



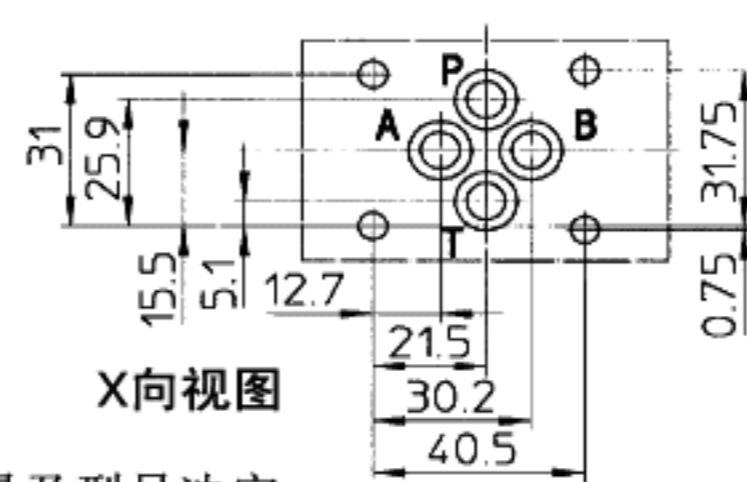
6 安装尺寸[mm]

DHQ



安装界面

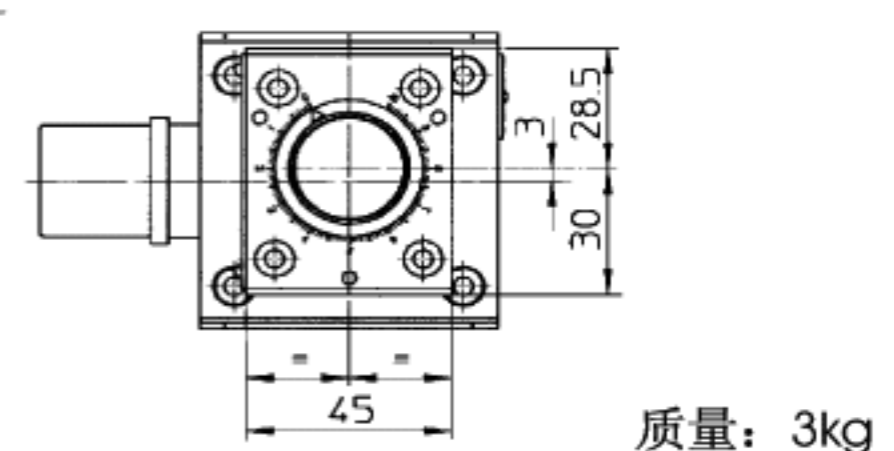
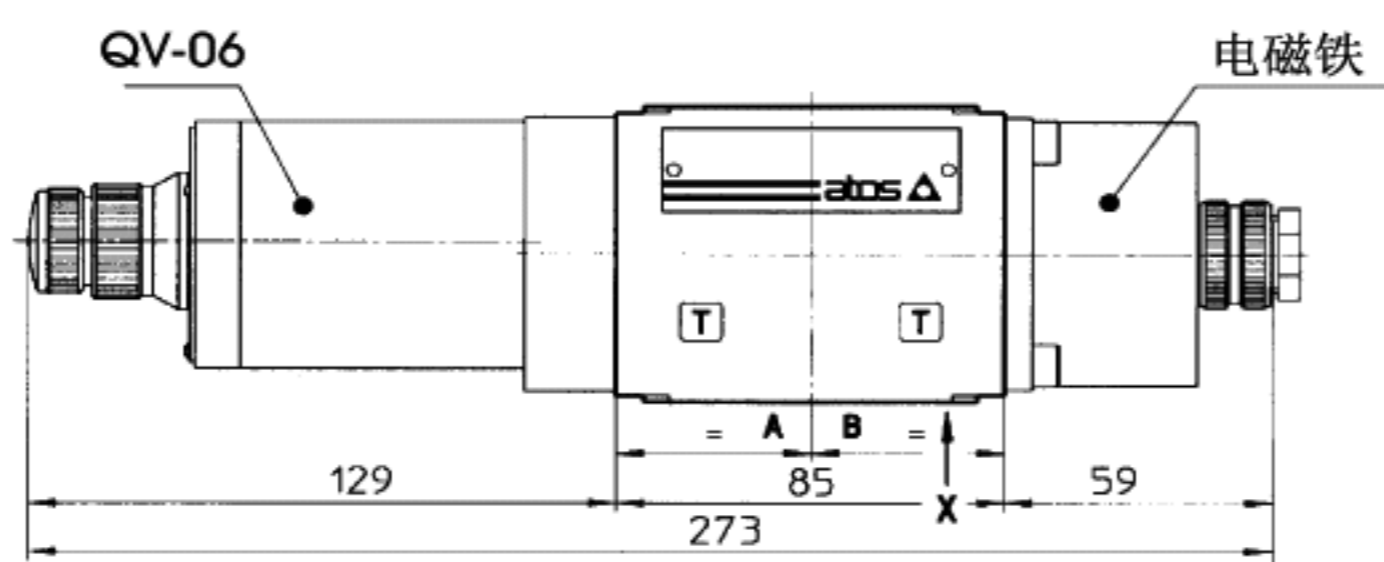
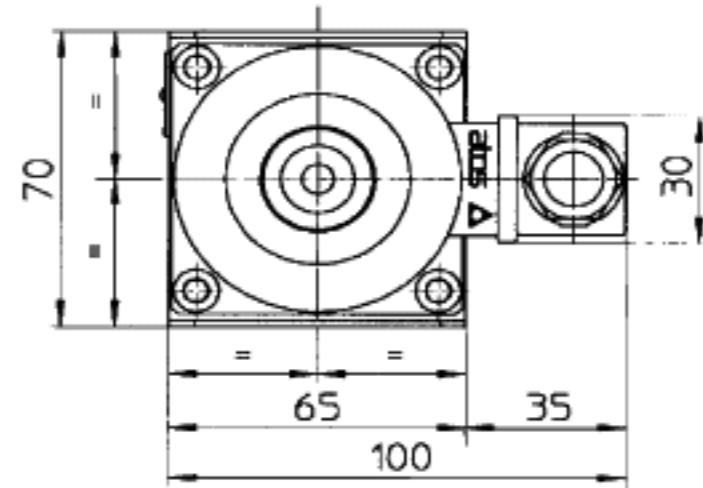
ISO4401-AB-03-4标准, 6通径
油口尺寸: A, B, P, T: ∅=7.5mm(最大)
O型密封圈: 4个"O"108



对于-014和-024型阀, QV-06阀和电磁铁位置是颠倒的

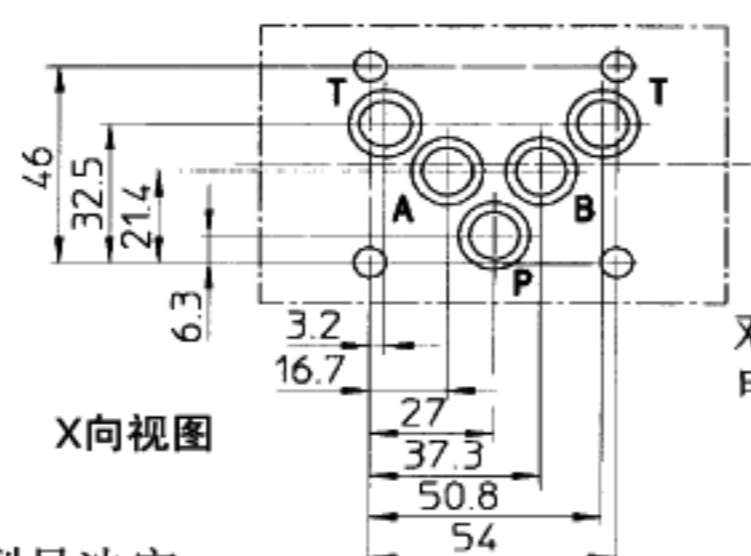
安装螺钉: 4个M5的内六角螺钉。螺钉长度由叠加件数量及型号决定。

DKQ



安装界面

ISO4401-AC-05-4标准, 10通径
油口尺寸: A, B, P, T: ∅=11.2mm(最大)
O型密封圈: 5个"O"2050



对于-014和-024型阀, QV-06阀和电磁铁位置是颠倒的

安装螺钉: 4个M6的内六角螺钉。螺钉长度由叠加件数量及型号决定。

所有尺寸是指阀用SP-666插头。