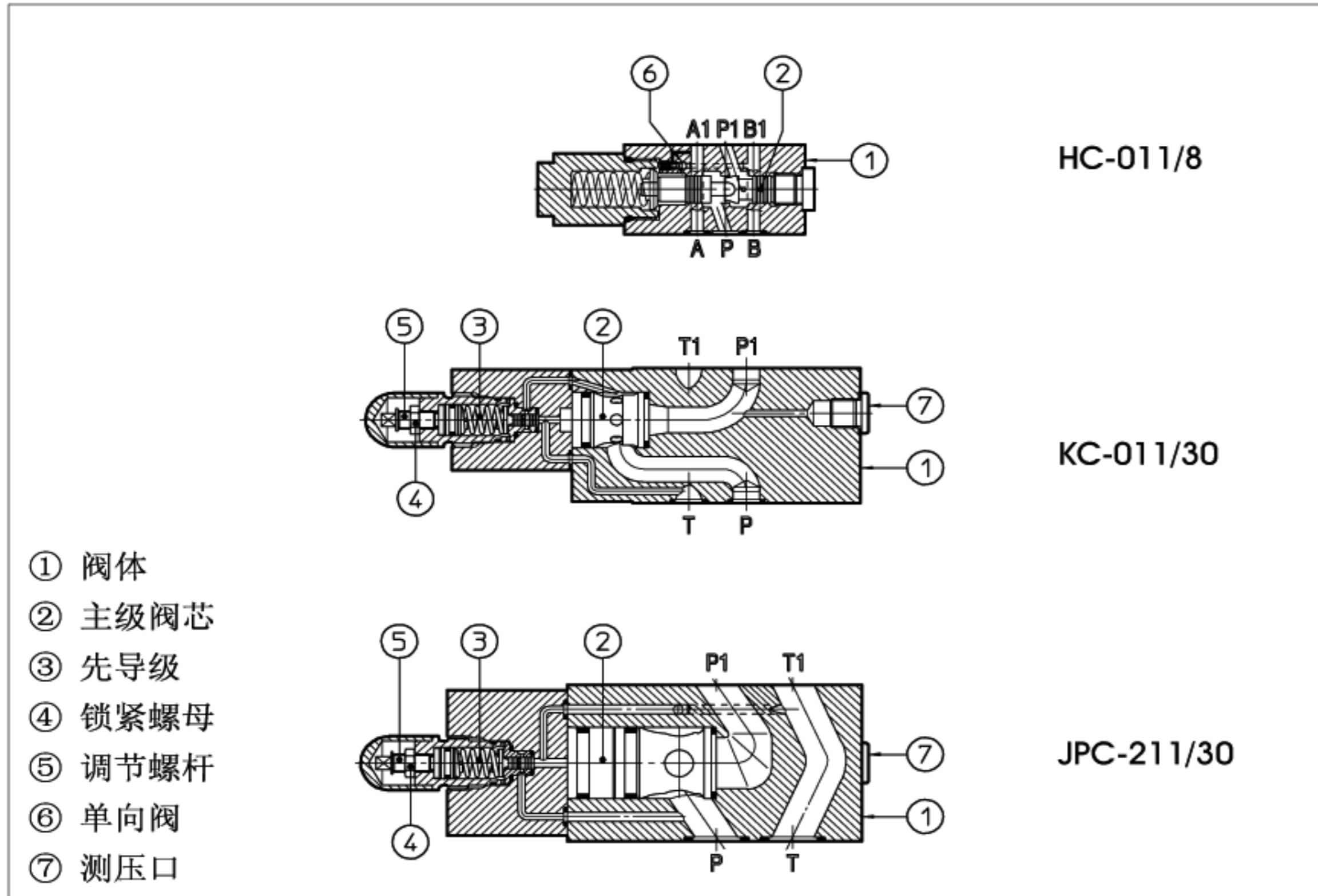


# HC, KC和JPC-2型叠加式压力补偿器

ISO4401标准,尺寸规格 06, 10和16通路



1 型号

HC-0 - 11 / 30 /M \*\* /\*

叠加式压力补偿器  
 HC-0 = 6通路  
 KC-0 = 10通路  
 JPC-2 = 16通路

功能符号见 2 节  
 011=2通, 在P口和作用口间有一个恒值  $\Delta p$

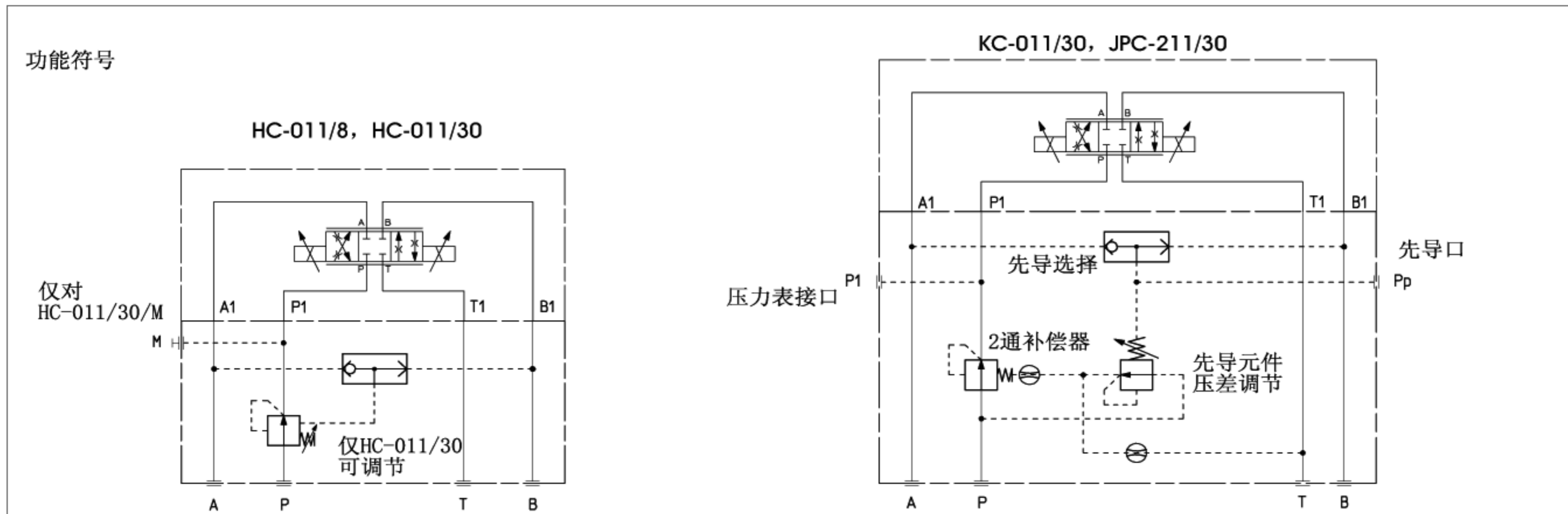
定值  $\Delta p$  (仅对03规格):  
 8 = 8bar  
 $\Delta p$ 可调整范围 (对所有尺寸):  
 30 = 5~35bar

设计号

系统油液:  
 /WG=水乙二醇  
 /PE=磷酸酯

选项 (仅对HC-011/30):  
 /M=压力计装在P1口

2 液压特性



阀型号	HC-011/8	HC-011/30	KC-011/30	JPC-211/30
最大流量 [l/min]		50	100	200
最大进口压力 [bar]		350		
$\Delta p$ 调整范围(1) [bar]	8	5~35	5~35	

注: 对于单一油路的  $\Delta p$  为8bar或在5~35bar内可调, 对应通过阀的总压差  $\Delta p$  为16bar或10~70bar。  
 螺纹堵塞孔Pp和P1适用于单一油路压力调节或  $\Delta p$  值检测 (Pp和P1间的压差)。



### 3 HC, KC, JPC型压力补偿器主要特性

安装位置	任意位置
安装界面要求	表面粗糙度Ra0.4, 平面度0.01/100 (ISO1101)
环境温度	-20℃~+70℃
油液种类	符合ISO51524—535标准的液压油; 其他类型的油液见 1 节
推荐粘度	40℃时为15~100mm <sup>2</sup> /s (ISO VG15~100)
油液清洁度	符合ISO19/16标准, 建议用25 μm、β <sub>25</sub> ≥ 75的进油过滤器
油液温度	-20℃~60℃ (标准密封和/WG密封); -20℃~80℃ (PE密封)。

### 4 安装尺寸[mm]

**HC-011/8**

**HC-011/30**

X向视图

质量: 1.9kg

质量: 2kg

安装界面  
ISO4401-AB-03-4标准, 尺寸06通径  
油口尺寸: A, B, P, T: ∅=7.5mm(最大)  
密封圈: 4个“O” 108

安装螺钉: 4个M5的内六角螺钉。  
螺钉长度由叠加件数量及型号决定。

X向视图

质量: 4.2kg

安装界面  
ISO4401-AC-05-4标准, 尺寸10通径  
油口尺寸: A, B, P, T: ∅=11.2mm(最大)  
密封圈: 2个“O” 108, 5个“O” 2050

安装螺钉: 4个M6的内六角螺钉。  
螺钉长度由叠加件数量及型号决定。

X向视图

质量: 6kg

安装界面  
ISO4401-AE-08-4标准, 尺寸16通径  
油口直径: A, B, P, T: ∅=20mm  
X, Y: ∅=7mm  
密封圈: 4个“O” 130, 2个“O” 109/70

安装螺钉: 4个M10; 2个M6的内六角螺钉。  
螺钉长度由叠加件数量及型号决定。

X向视图