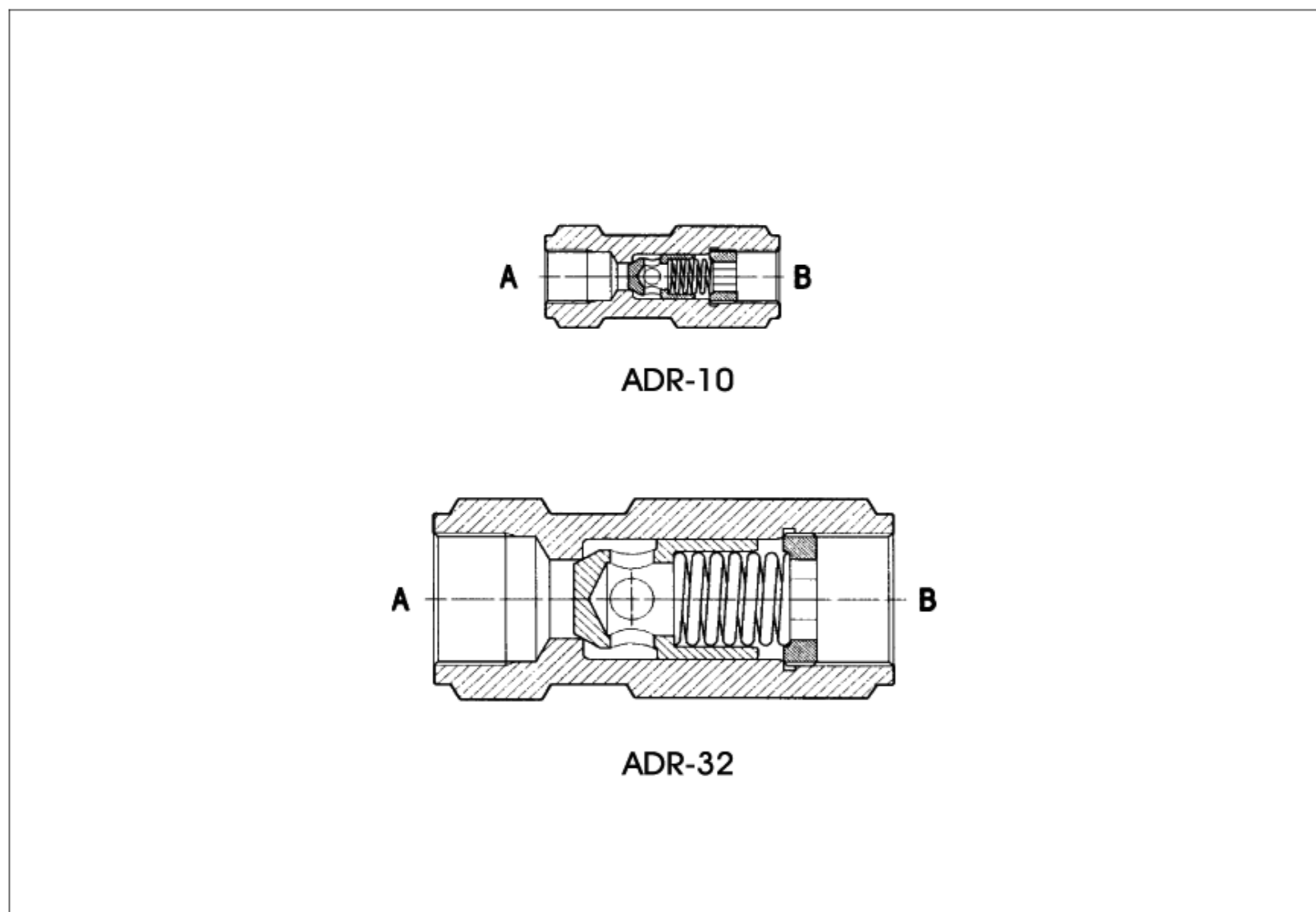


## ADR型单向阀

管式安装，从G1/4" 到G1 1/4" 螺纹口



ADR是管式安装直动式单向阀，油口尺寸从G1/4" 到G1 1/4"，适用于液压系统中。

流量至500 l/min


压力达400bar



### 1 型号

ADR	-	10	/	4	**
管式单向阀					设计号
尺寸/螺纹连接: 06=G1/4" 10=G3/8" 15=G1/2" 20=G3/4" 25=G1" 32=G1 1/4"			开启压力: - =0.5bar /2=2bar /4=4bar /8=8bar		

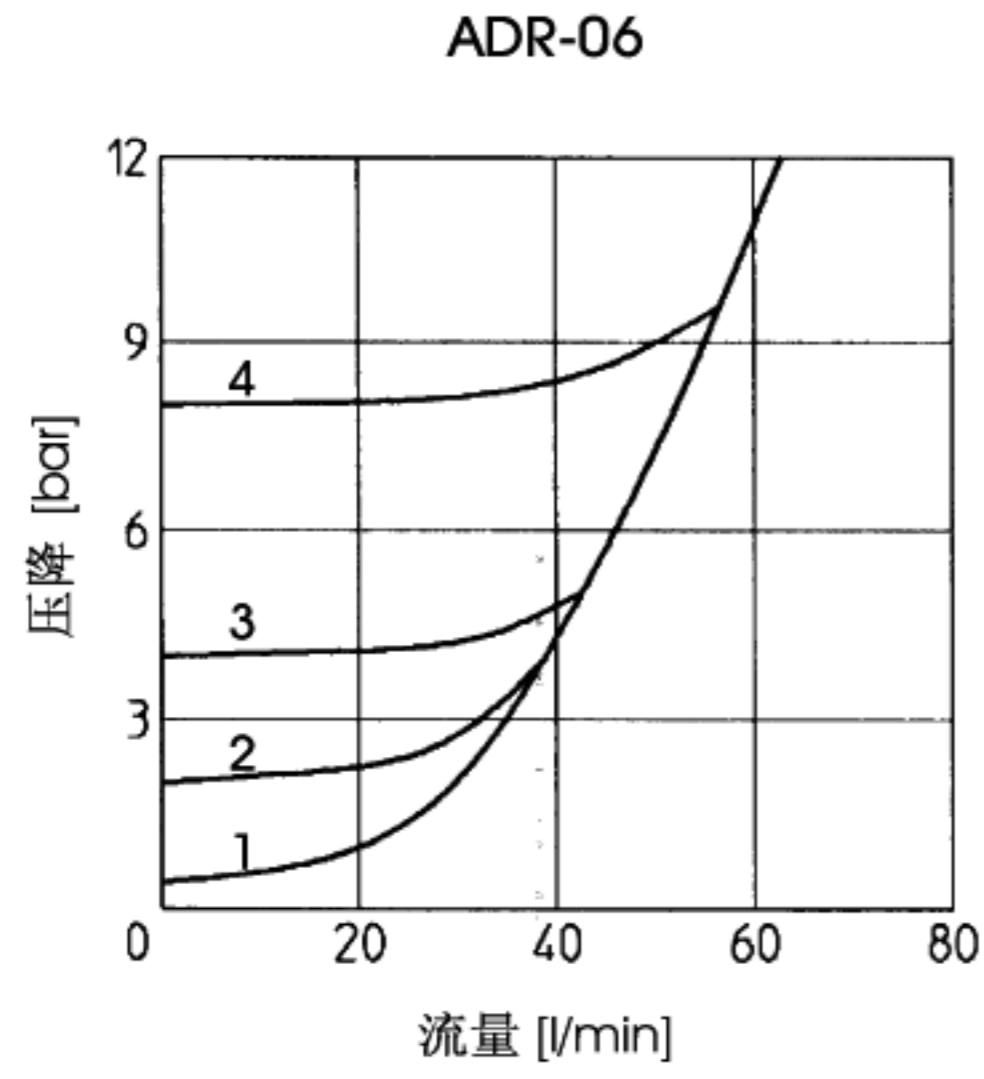
### 2 液压特性

液压符号						
阀型号	ADR-06	ADR-10	ADR-15	ADR-20	ADR-25	ADR-32
最大推荐流量 [l/min]	40	80	150	300	360	500
最大压力 [bar]	400			350		

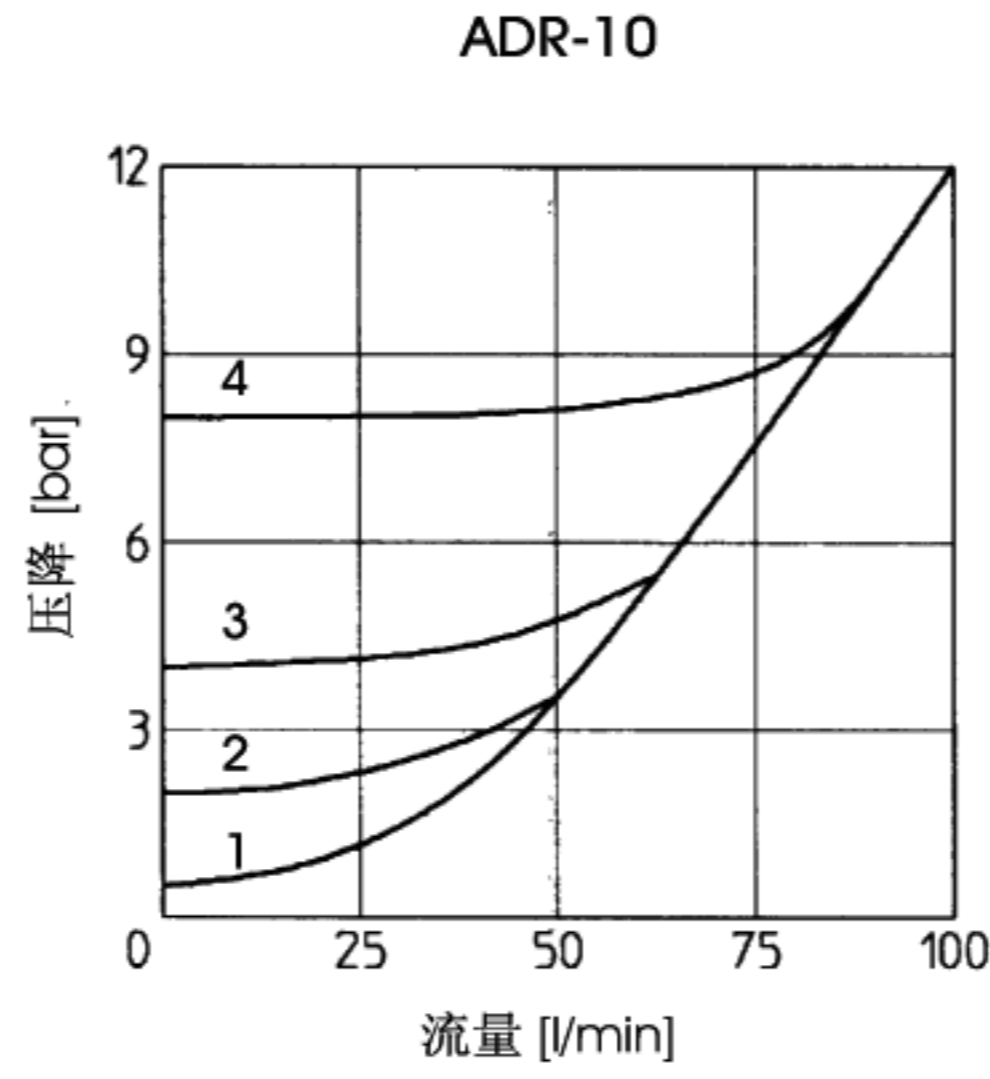
### 3 ADR型单向阀的主要特性

安装位置	任意位置
油液种类	符合DIN51524~535的液压油
推荐粘度	40°C时为15~100mm <sup>2</sup> /s (ISO VG15~100)
油液清洁度	符合ISO19/16标准 (建议用25 μm和β <sub>25</sub> ≥75的过滤器)
油液温度	T≤80°C
油流方向	如 2 节图示
流量	见 4 节Q/Δp曲线

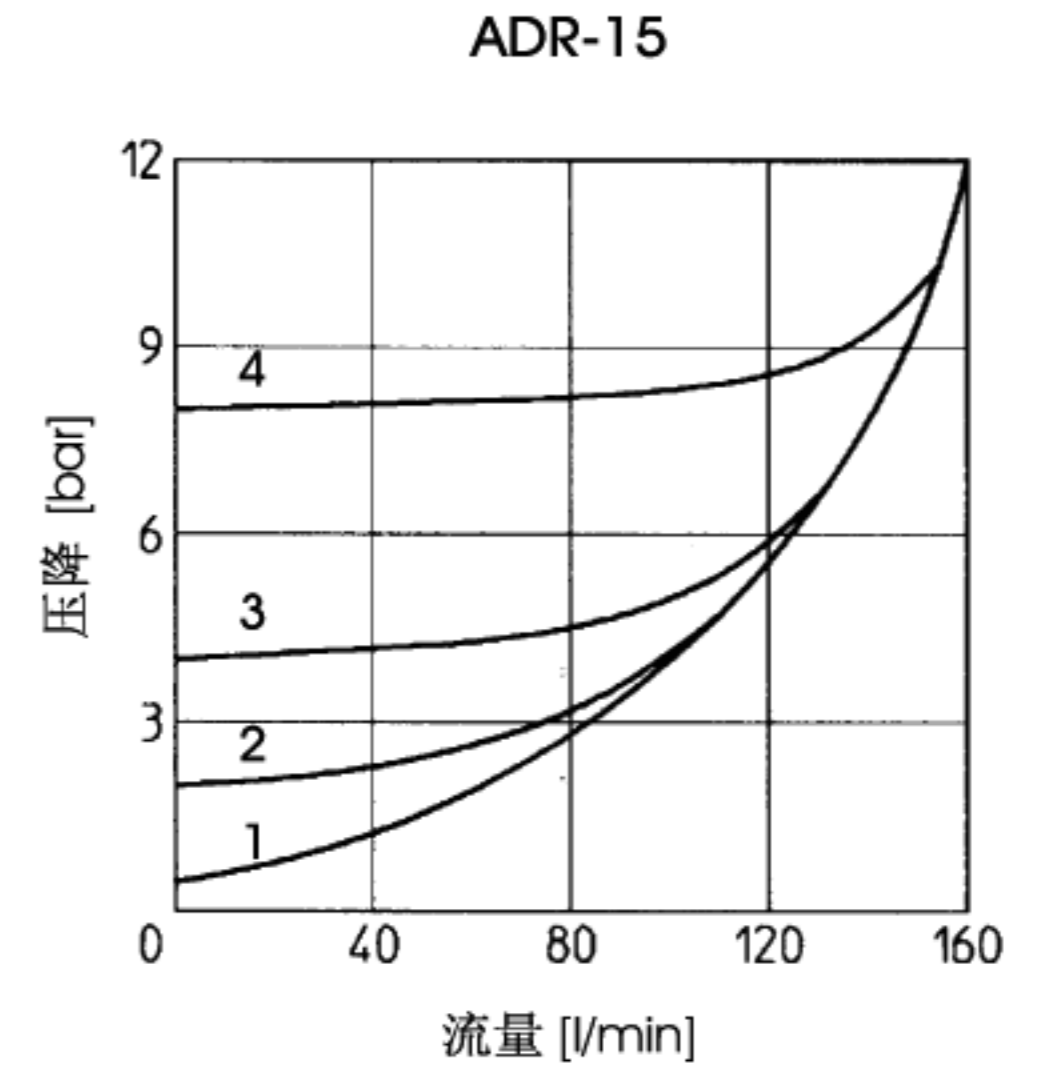
4 流量—压降曲线：基于油温50℃，ISO VG46标准液压油



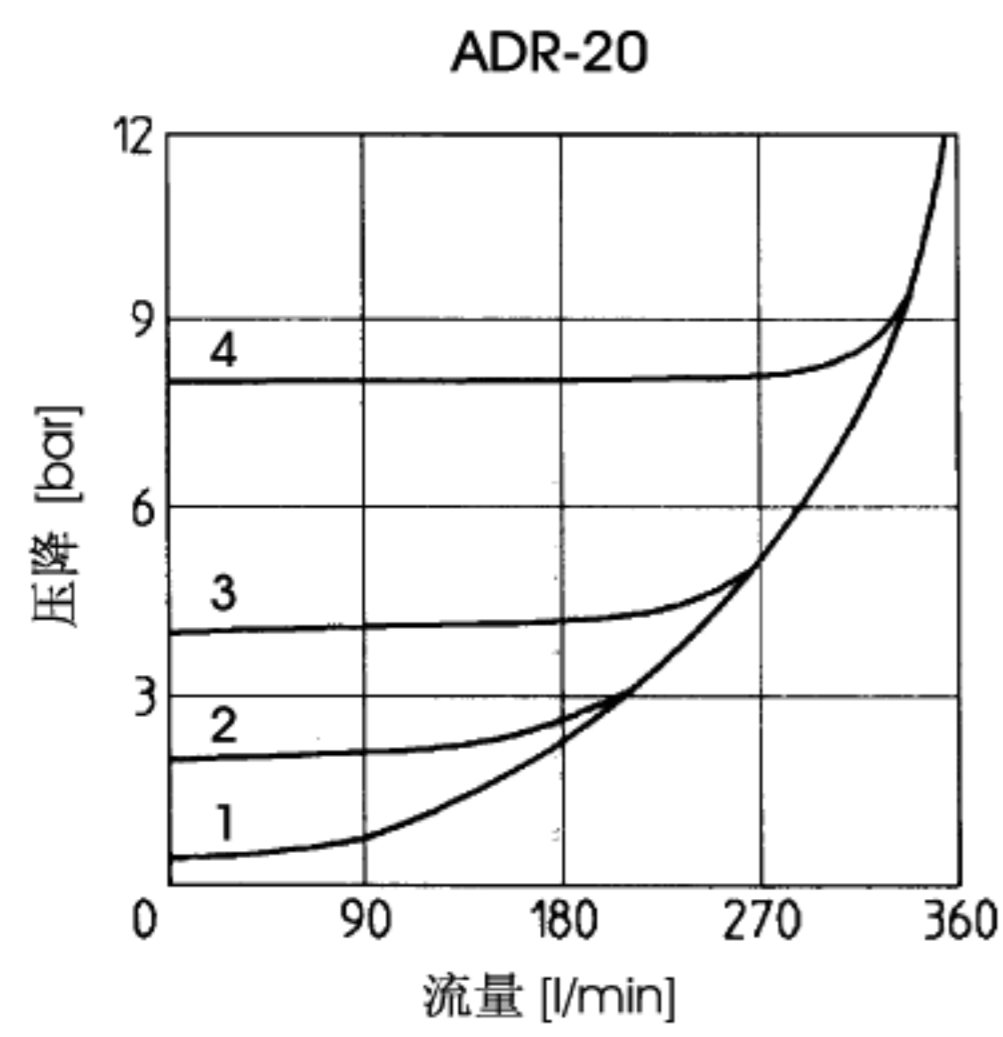
1=ADR-06  
2=ADR-06/2  
3=ADR-06/4  
4=ADR-06/8



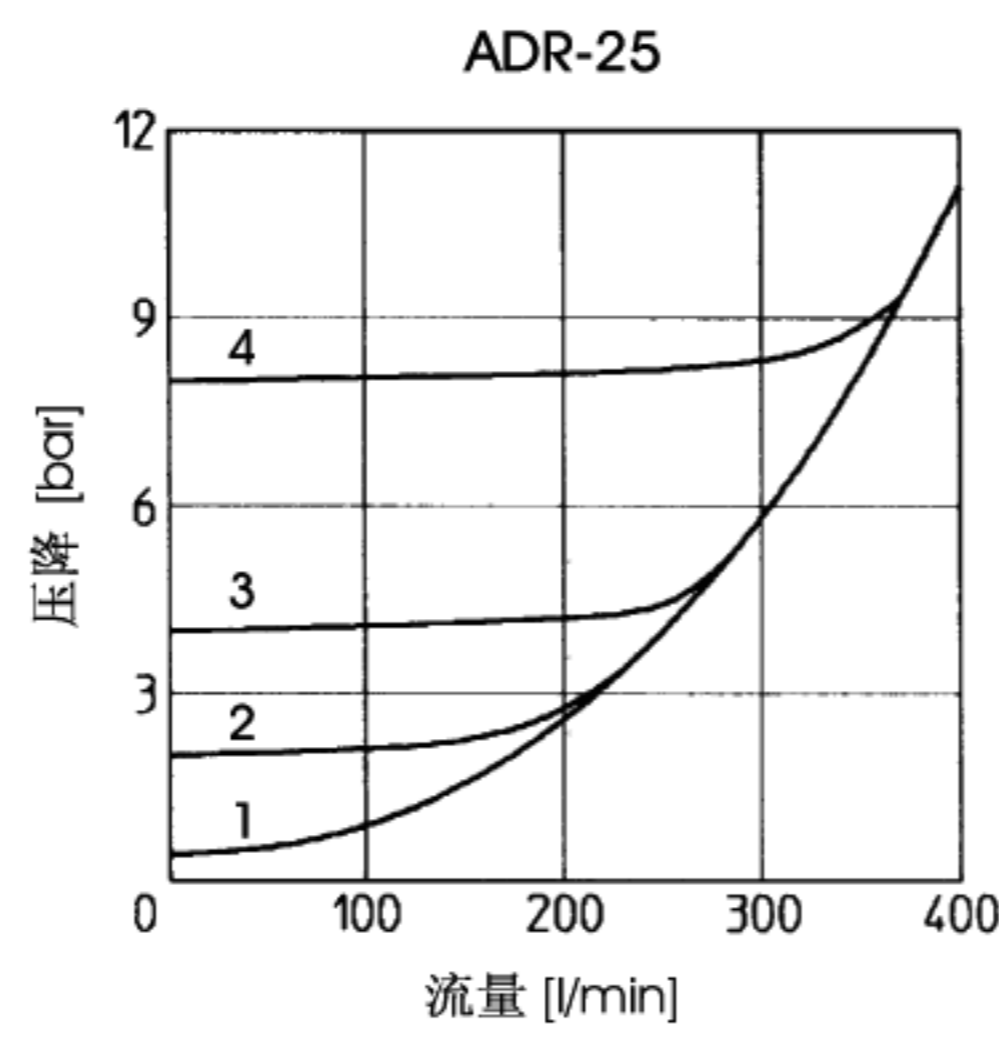
1=ADR-10  
2=ADR-10/2  
3=ADR-10/4  
4=ADR-10/8



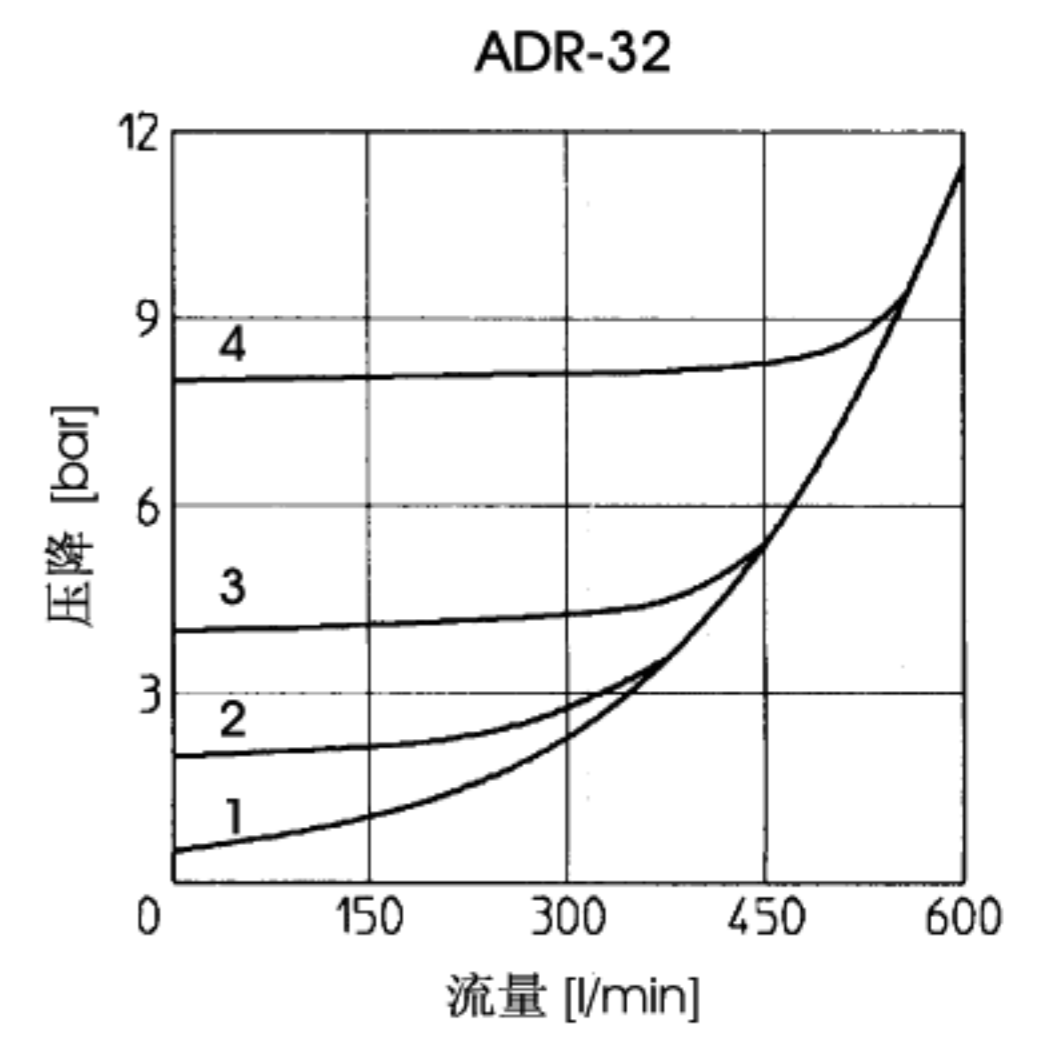
1=ADR-15  
2=ADR-15/2  
3=ADR-15/4  
4=ADR-15/8



1=ADR-20  
2=ADR-20/2  
3=ADR-20/4  
4=ADR-20/8

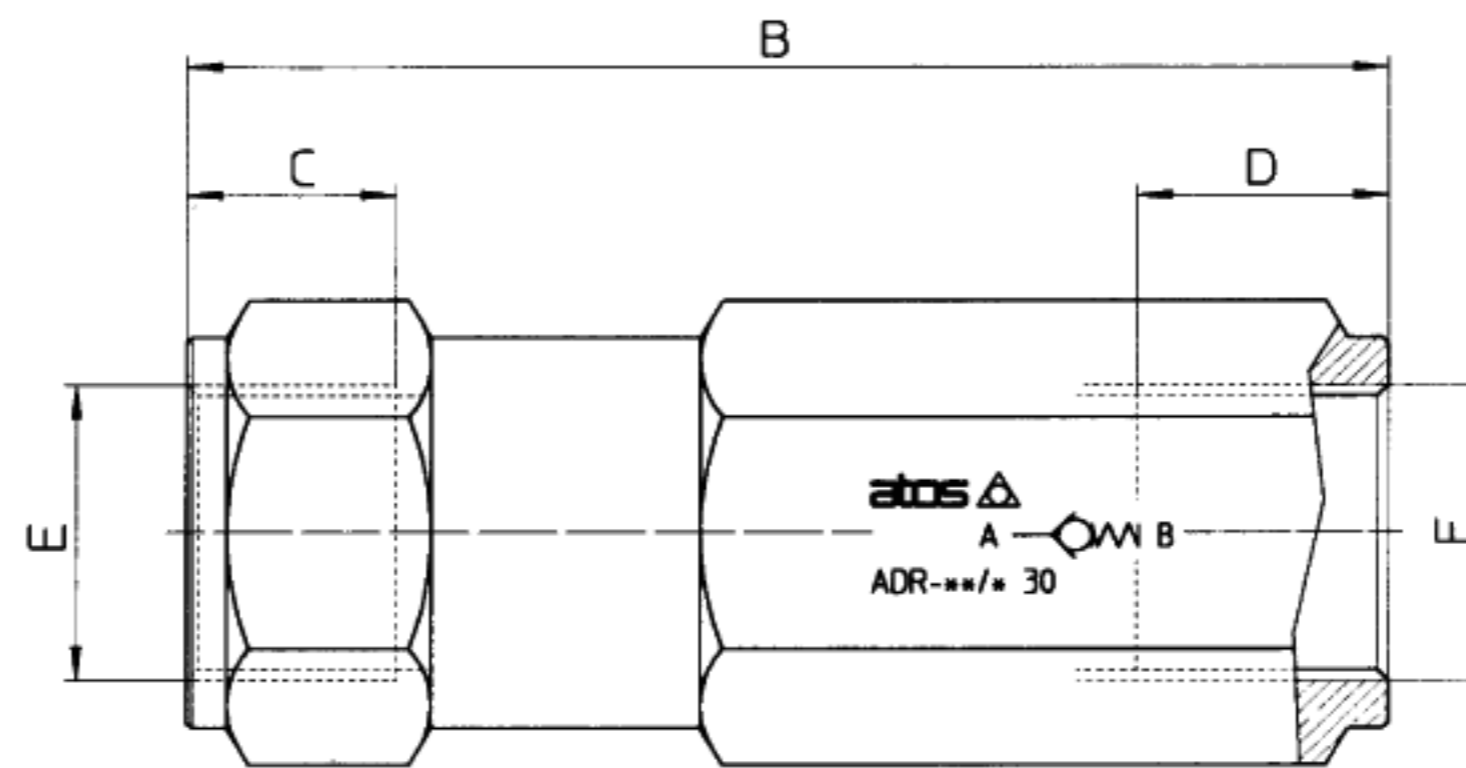
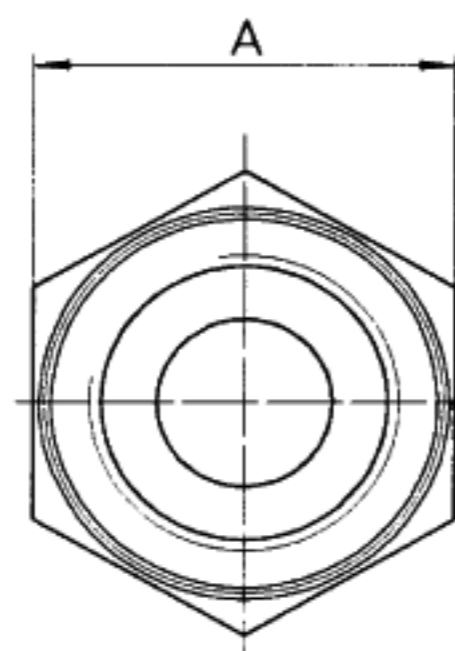


1=ADR-25  
2=ADR-25/2  
3=ADR-25/4  
4=ADR-25/8



1=ADR-32  
2=ADR-32/2  
3=ADR-32/4  
4=ADR-32/8

5 尺寸[mm]



阀型号	A	B	C	D	E	质量[kg]
ADR-06	22	67	12	13	G1/4"	0.2
ADR-10	27	70	12	13	G3/8"	0.4
ADR-15	32	82.5	14	17	G1/2"	0.6
ADR-20	36	102.5	16	21.5	G3/4"	0.9
ADR-25	46	120	18	24.5	G1"	2.1
ADR-32	55	137.5	20	23	G1 1/4"	2.5