

## DB, DR型插装式单向阀

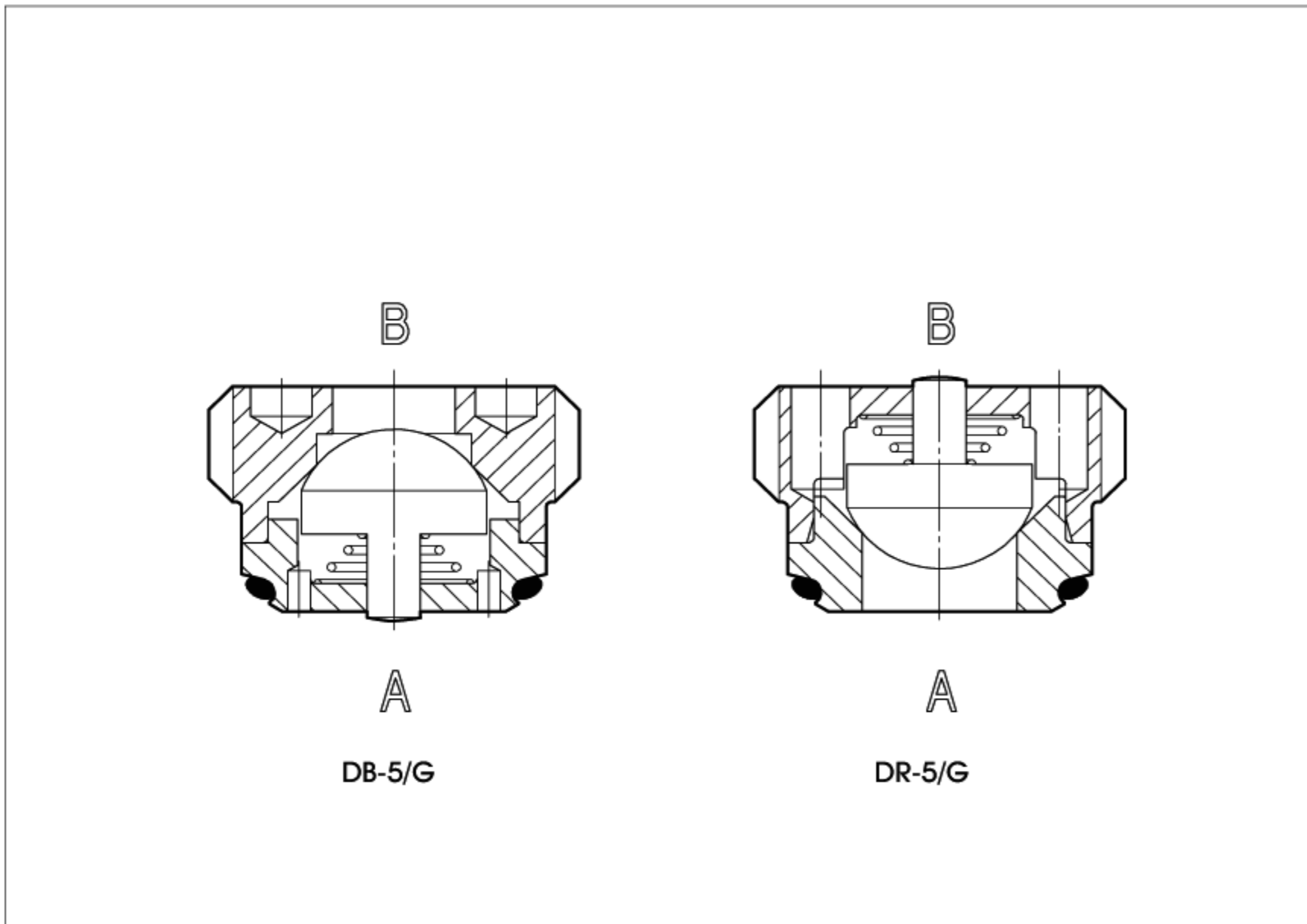
螺纹插装阀，-接口尺寸G1/4"到G1/2"

DB, DR型阀为直动式单向阀，螺纹插装，尺寸从G1/4"到G1/2"。

此类阀是为简化管路特别设计的。适用于油压系统中工作。

流量最大至95 l/min


压力最高至350 bar



### 1 型号

D	B	-	10	/	G	**	*
螺纹插装 单向阀 尺寸： B=A→B截止 R=B→A截止						系统油液： /WG=水乙二醇 /PE=磷酸酯	
						设计号	
螺纹连接尺寸： 5=G 1/4" 10=G 3/8" 15=G 1/2"						G=GAS螺纹油口	

### 2 液压特性

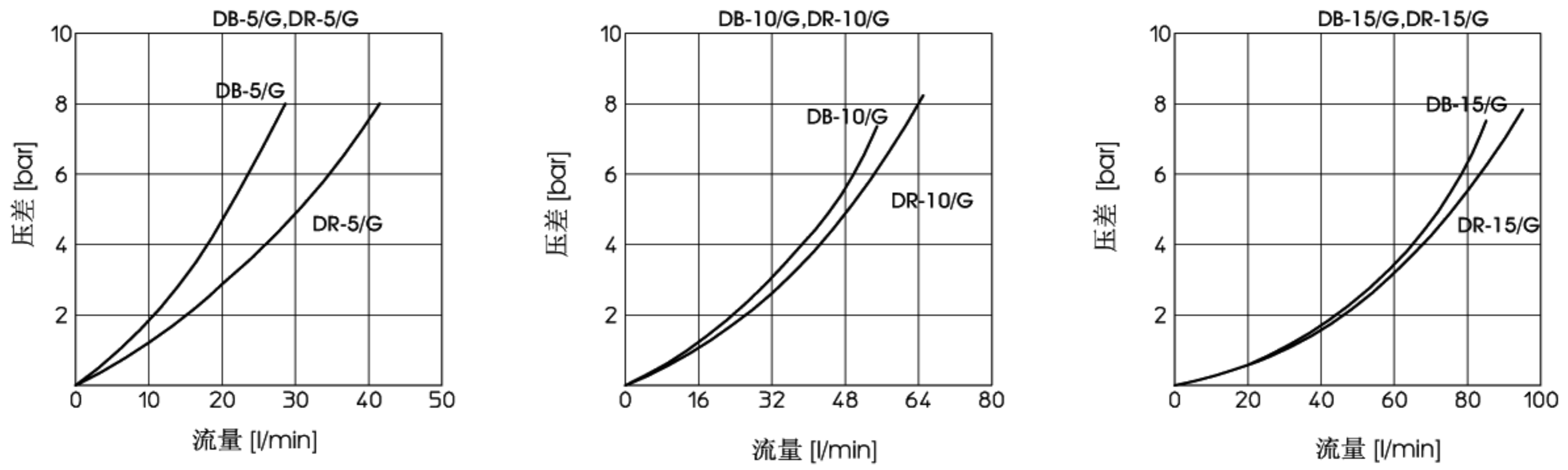
液压符号						
阀型号	DB-5/G	DR-5/G	DB-10/G	DR-10/G	DB-15/G	DR-15/G
公称流量(当 ΔP=8bar)	[l/min]	25	35	55	65	85
最高压力	[bar]	350				
开启压力	[bar]	0.3				

### 3 DB, DR型单向阀主要特性

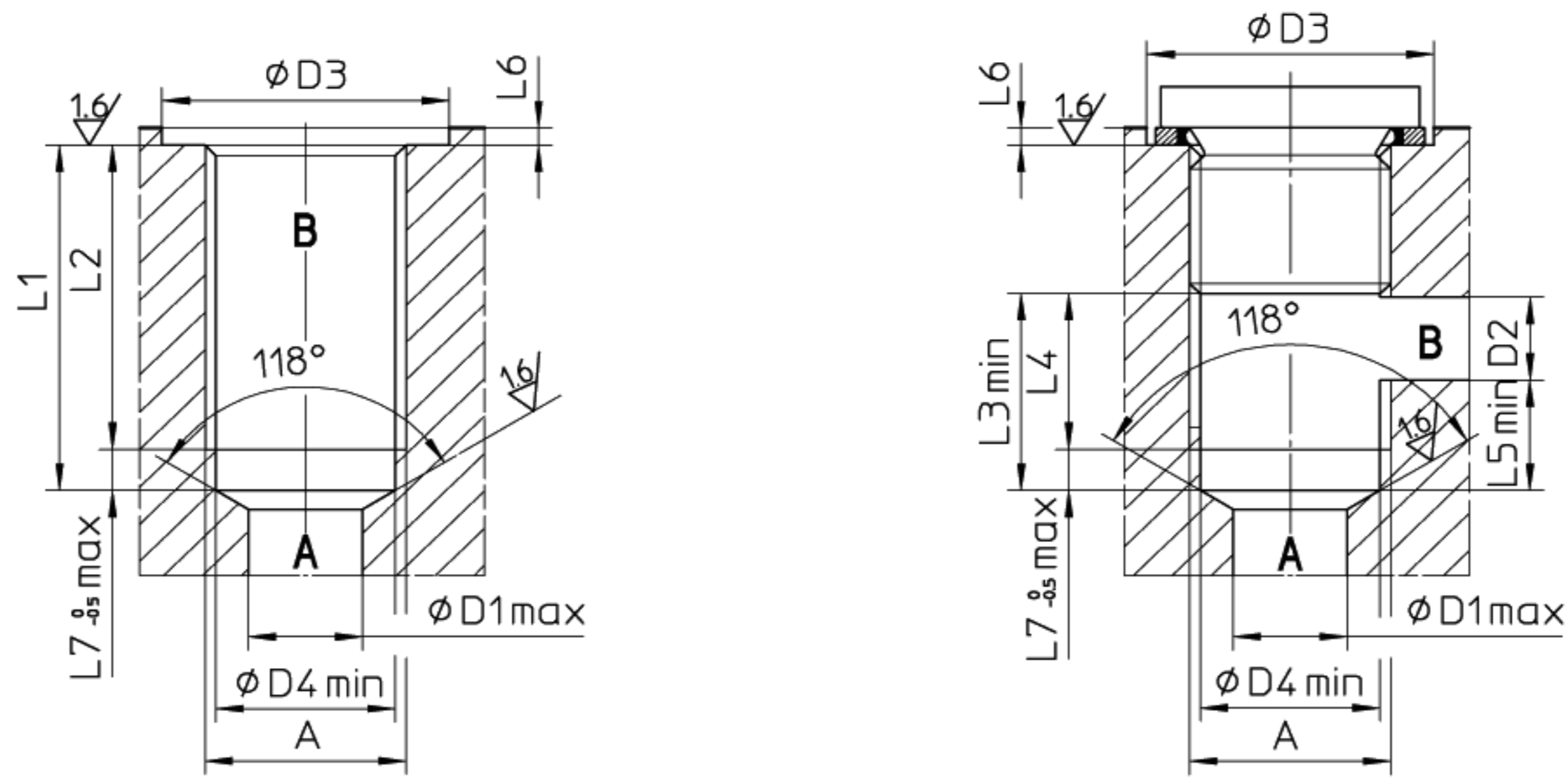
安装位置	任意位置
油液种类	符合DIN51524~535的液压油
推荐粘度	40℃时为15~100mm <sup>2</sup> /s <sup>2</sup> (ISO VG15~100)
油液清洁度	符合ISO19/16标准 (建议用25 μm和β <sub>25</sub> ≥75的过滤器)
油液温度	-20℃~60℃ (标准密封和WG密封); -20℃~80℃ (PE密封)。
流向	参见 2 节中的液压符号
流量	参见 4 节中的曲线图Q/ΔP



4 流量-压降曲线: 基于油温50°C, ISO VG46标准液压油

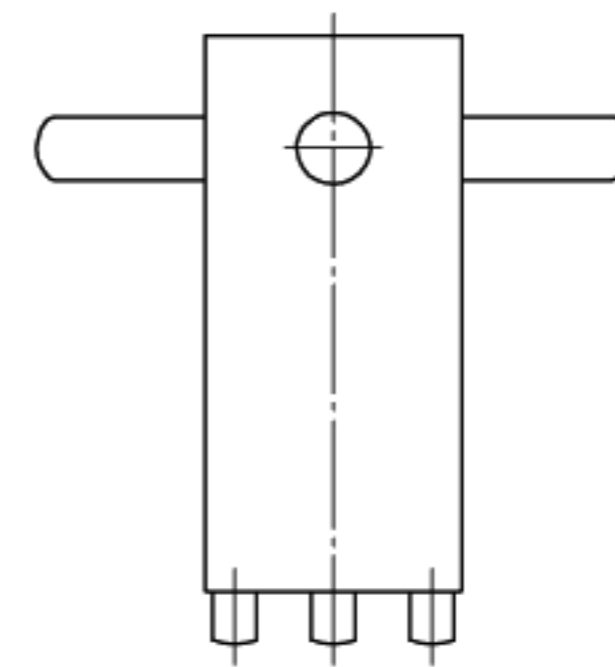
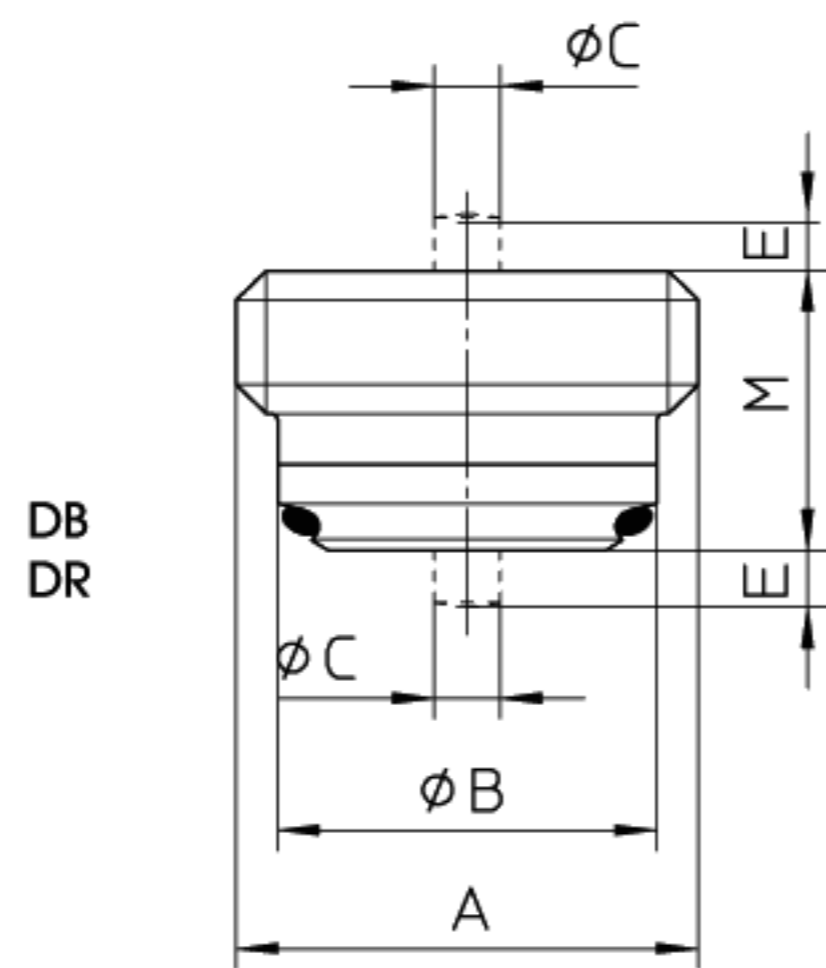


5 插装孔尺寸[mm]



	A	D1	D2	D3	D4	L1	L2	L3	L4	L5	L6	L7
DB-5/G	G1/4"	8	6	22	11.6	22	19	14	11	8	1.5	3
DR-5/G												
DB-10/G	G3/8"	9	8	26	15	24	21	17	14	9	1.5	3
DR-10/G												
DB-15/G	G1/2"	12	12	30	18.75	28	24.5	22	18.5	10	1.5	3.5
DR-15/G												

6 阀尺寸[mm]



SP-\*-DRG-205000工具

注:在往插装孔里安装此阀时需要该特殊工具

	A	B	C	E	M	质量 (Kg)
DB-5/G	G1/4"	11.5	1.7	1.5	9.1	0.060
DR-5/G			2		9.1	
DB-10/G	G3/8"	15	2.2	2	10.7	0.012
DR-10/G			2.8		10.5	
DB-15/G	G1/2"	18.5	2.8	2.8	12.4	0.020
DR-15/G			3.5		12	

	A	工具	拧紧扭矩 (Nm)
DB-5/G	G1/4"	CH7O	15
DR-5/G		SP-5-DRG-205000	
DB-10/G	G3/8"	CH7O	20
DR-10/G		SP-10-DRG-205000	
DB-15/G	G1/2"	CH8O	40
DR-15/G		SP-15-DRG-205000	