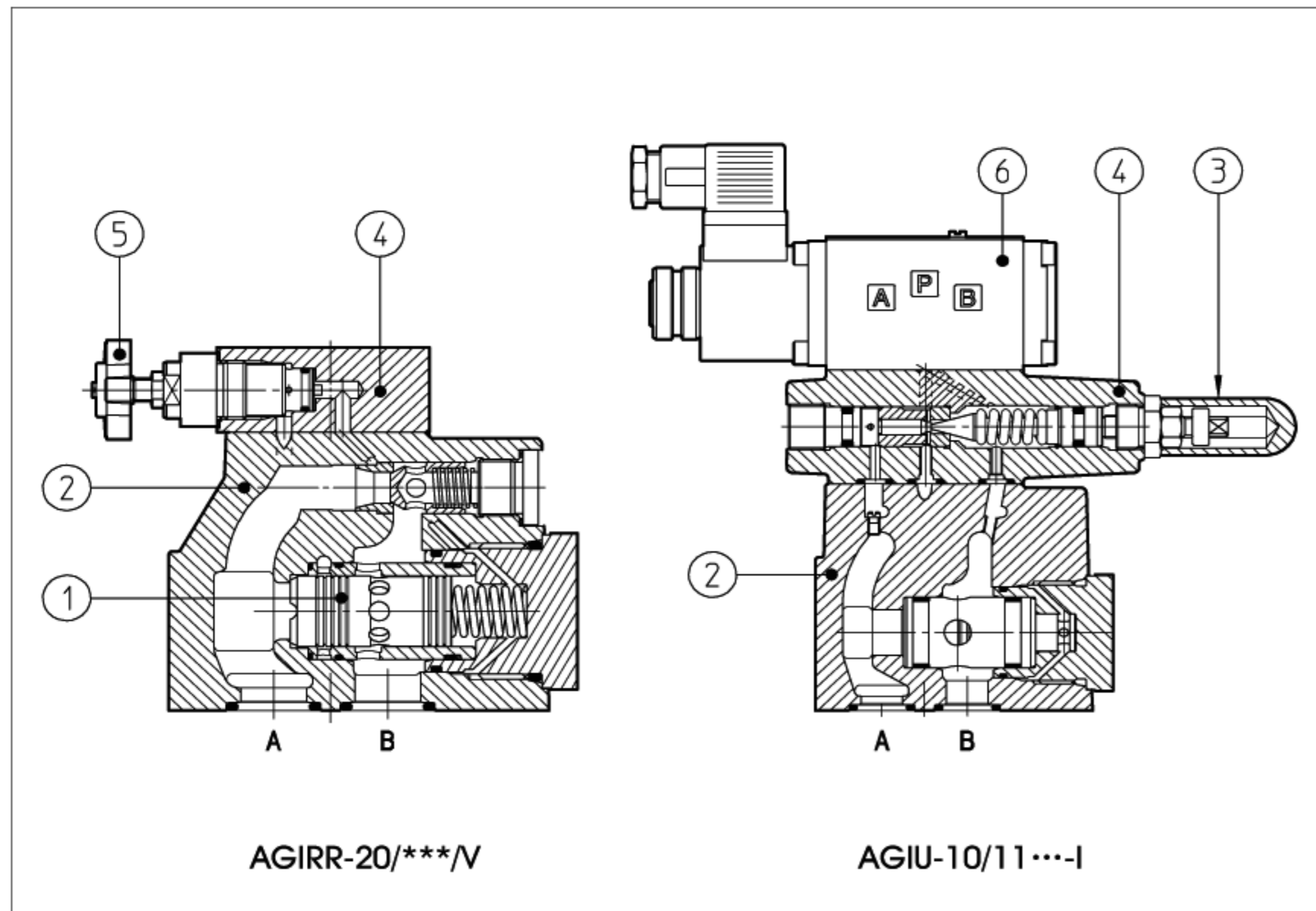


AGIR,AGIS,AGIU型压力控制阀

两级，板式安装—ISO5781标准, 尺寸规格10、20、32通路



AGIR,AGIS,AGIU是座阀式两级压力控制阀,适用于液压系统中。

AGIR: 减压阀;

AGIS: 顺序阀;

AGIU: 卸荷阀。

在标准型号中, 主体②中的座阀芯①的先导压力是由盖板④中的带保护帽的螺杆③调节的, 选择手轮⑤调节代替螺杆调节可按要求提供。

顺时针转动压力增大。

卸荷阀AGIU可以配装用于卸荷的电磁阀⑥(常开或常闭型)而形成电磁卸荷阀。

其他类型的控制可通过外控口实现。

安装面规格: ISO5781标准, 尺寸规格

10,20,32通路

最大流量为: AGIR=160, 300, 400l/min

AGIS=200, 400, 600l/min

AGIU=100, 200, 300l/min

最高压力为: 350bar

1 型号

AGIU	*	-	20	/	1		/	0	/	210		N		-	X	24DC	**	*	
板式连接的 压力控制阀 AGIR=减压阀 AGIS=顺序阀 AGIU=卸荷阀					(1)			(1)						(1)	(1)	(1)			系统油液: /WG=水乙二醇 /PE=磷酸酯
仅对AGIR和AGIS: R=带单向阀 - =不带单向阀																			设计号
尺寸: 10=ISO5781标准, 10通路 20=ISO5781标准, 20通路 32=ISO5781标准, 32通路																			电源电压, 见 7 节 00=电磁阀无线圈(仅对OI电磁铁)
设定的压力级数: 1=一个压力级 0=电磁铁失电卸压 1=电磁铁得电卸压																			X=无插头 见 6 节, 插头需单独订货
压力调整范围: 50=4~50bar(对AGIR*); 100=6~100bar; 210=7~210bar; 350=8~350bar																			先导阀电磁铁: -I=电磁铁OI(DHI)对于交、直流电源

选项(2):
 /N = 手轮调整代替保护帽下的螺杆调整
 /NF = 按钮调整代替保护帽下的螺杆调整(仅对AGIS,AGIU)
 /NS = 带安全锁的手动杆调整代替保护帽下的螺杆调整(仅对AGIS,AGIU)
 仅对AGIU:
 /D = 内泄
 - = 标准卸荷特性
 /5 /6和/7 = 其他卸荷特性, 见 5 节

(1) 仅对带有卸荷电磁阀的AGIU
(2) 手轮特性, 见样本K150

2 液压特性

AGIR	AGIRR	AGIS	AGISR						
AGIU	AGIU-*/10	AGIU-*/11							
AGIR-10	AGIR-20	AGIR-32	AGIS-10	AGIS-20	AGIS-32	AGIU-10	AGIU-20	AGIU-32	
最大流量 [l/min]	160	300	400	200	400	600	100	200	300
压力范围 [bar]	50=4~50bar(对AGIR*); 6~100; 7~210; 8~350								

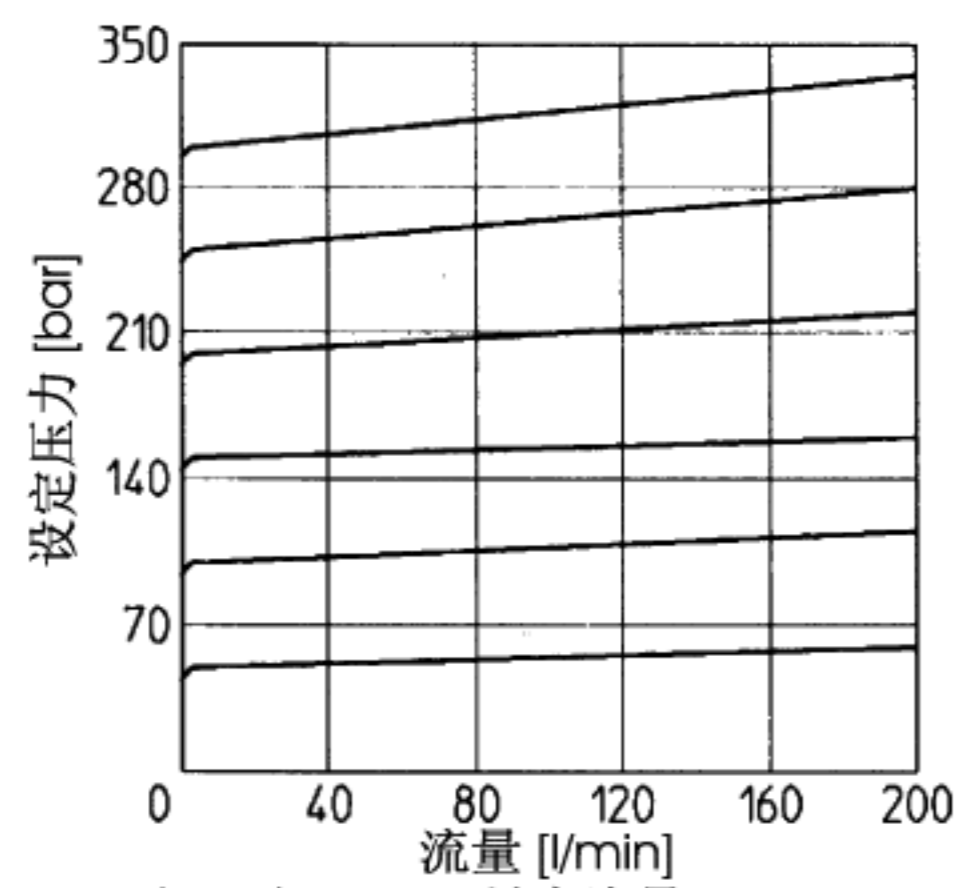
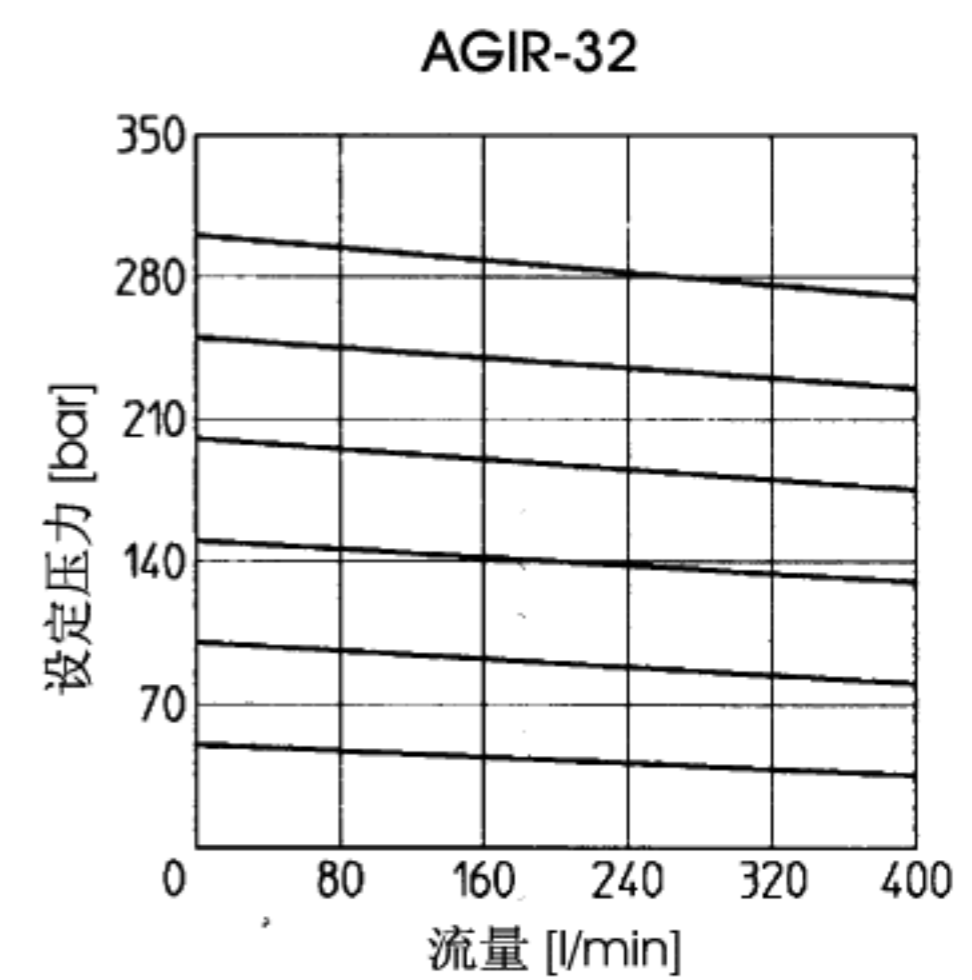
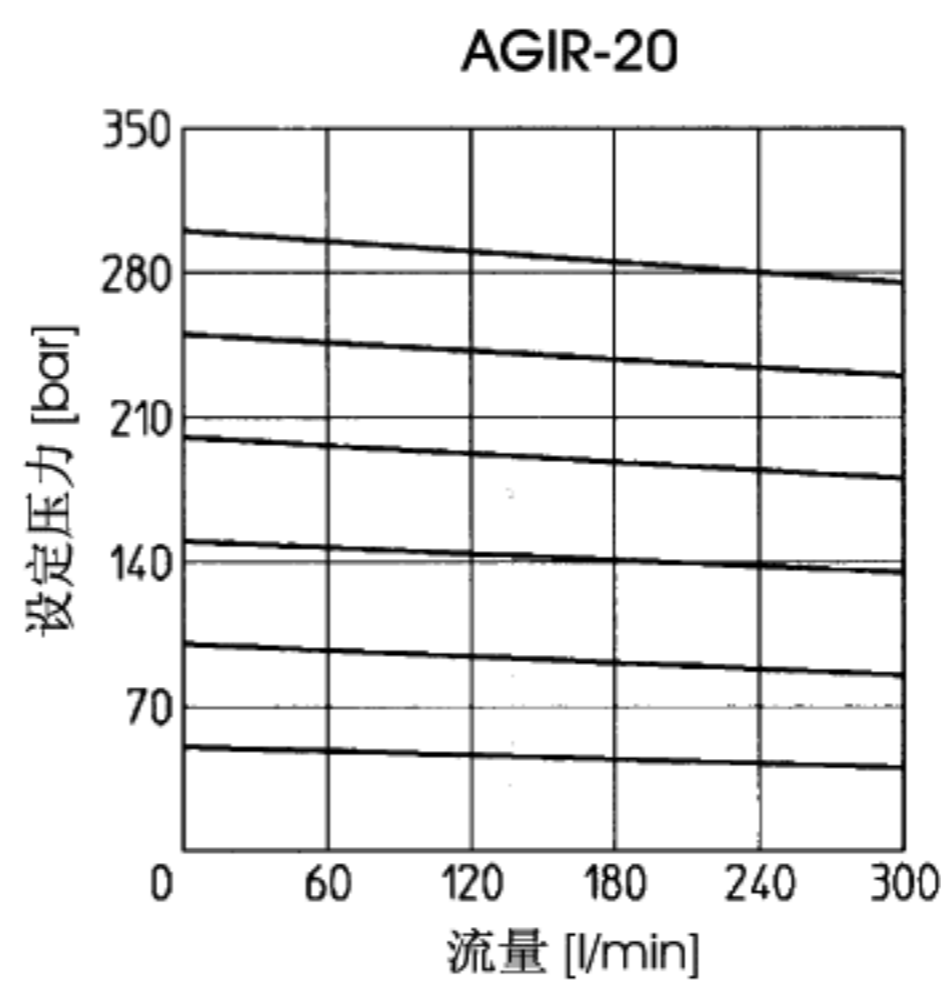
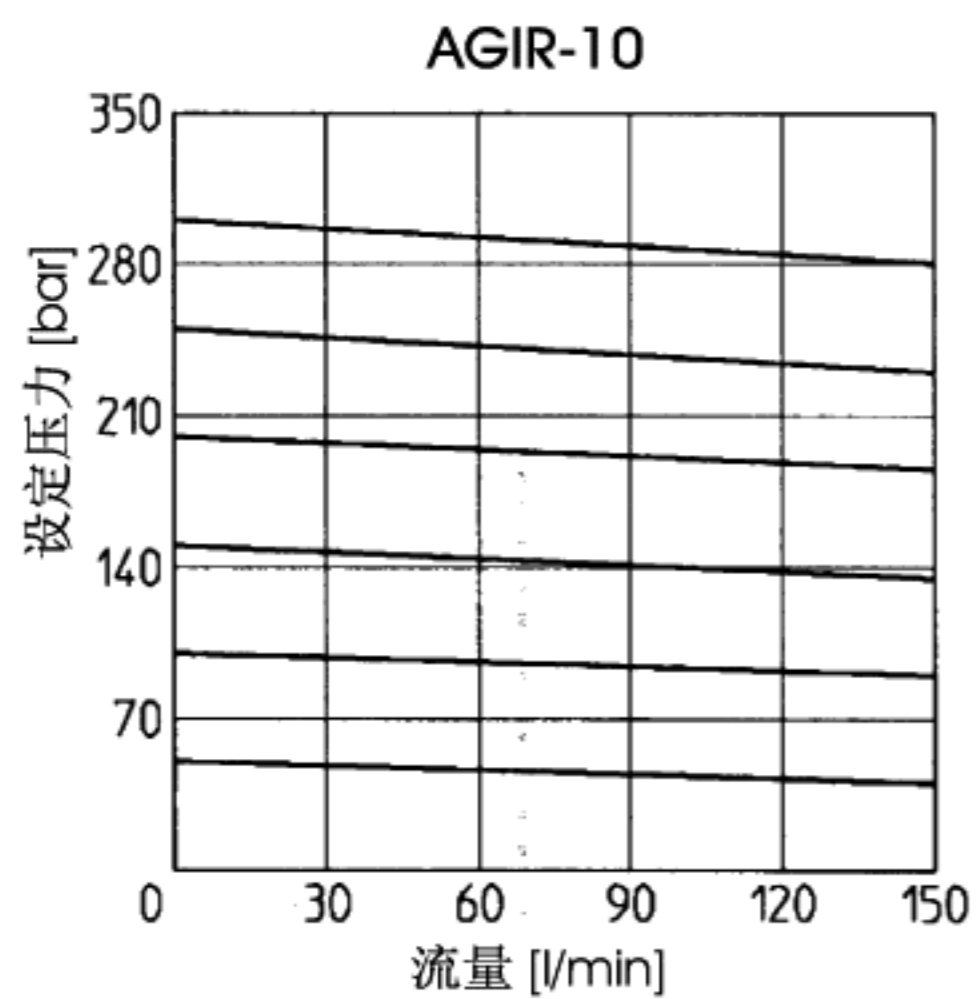
3 AGIR, AGIS, AGIU型压力控制阀主要特性

安装位置	任意位置
安装面精度	表面粗糙度Ra0.4, 平面度0.01/100 (ISO 1101)
环境温度	从-20°C到+70°C
油液种类	符合DIN51524~535的液压油; 其他介质见[1]节
推荐粘度	40°C时为15~100mm ² /s (ISO VG15~100)
油液清洁度	符合ISO19/16标准 (建议用25μm和β ₂₅ ≥75的过滤器)
油液温度	-20°C~60°C (标准密封和/WG密封); -20°C~80°C (PE密封)。

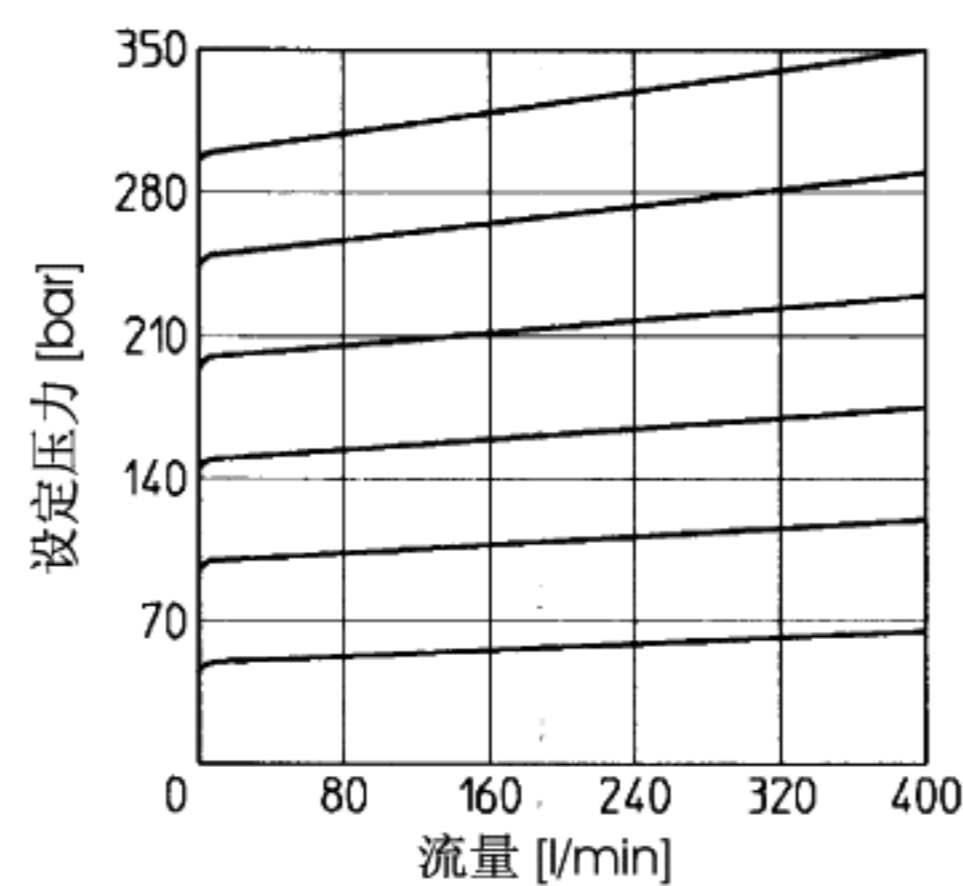
3.1 线圈特性

绝缘等级	H
插头保护等级	IP 65
相对负载因子	100%
电压及频率	见电器特性节[7]
电压允许波动范围	±10%

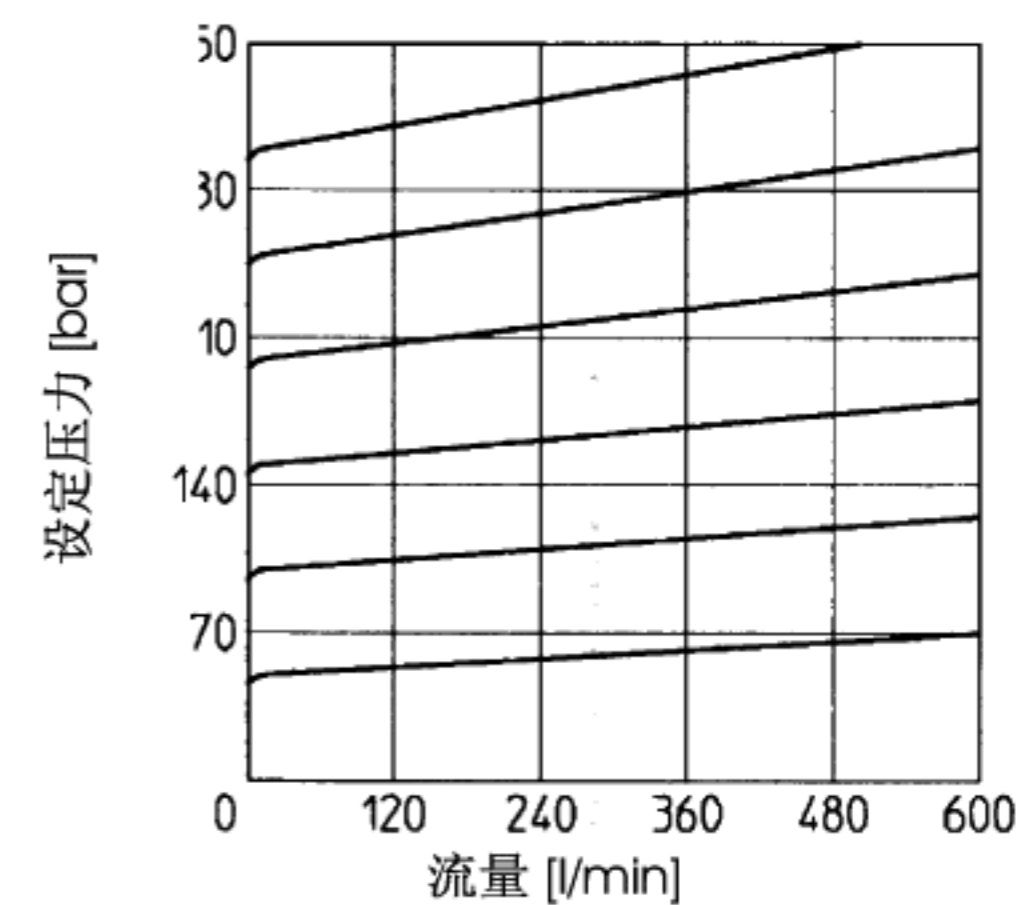
4 设定压力—流量曲线图: 基于油温50°C, ISO VG46标准液压油



注: 对AGIU-10最大流量100 l/min



注: 对AGIU-20最大流量200 l/min



注: 对AGIU-32最大流量300 l/min

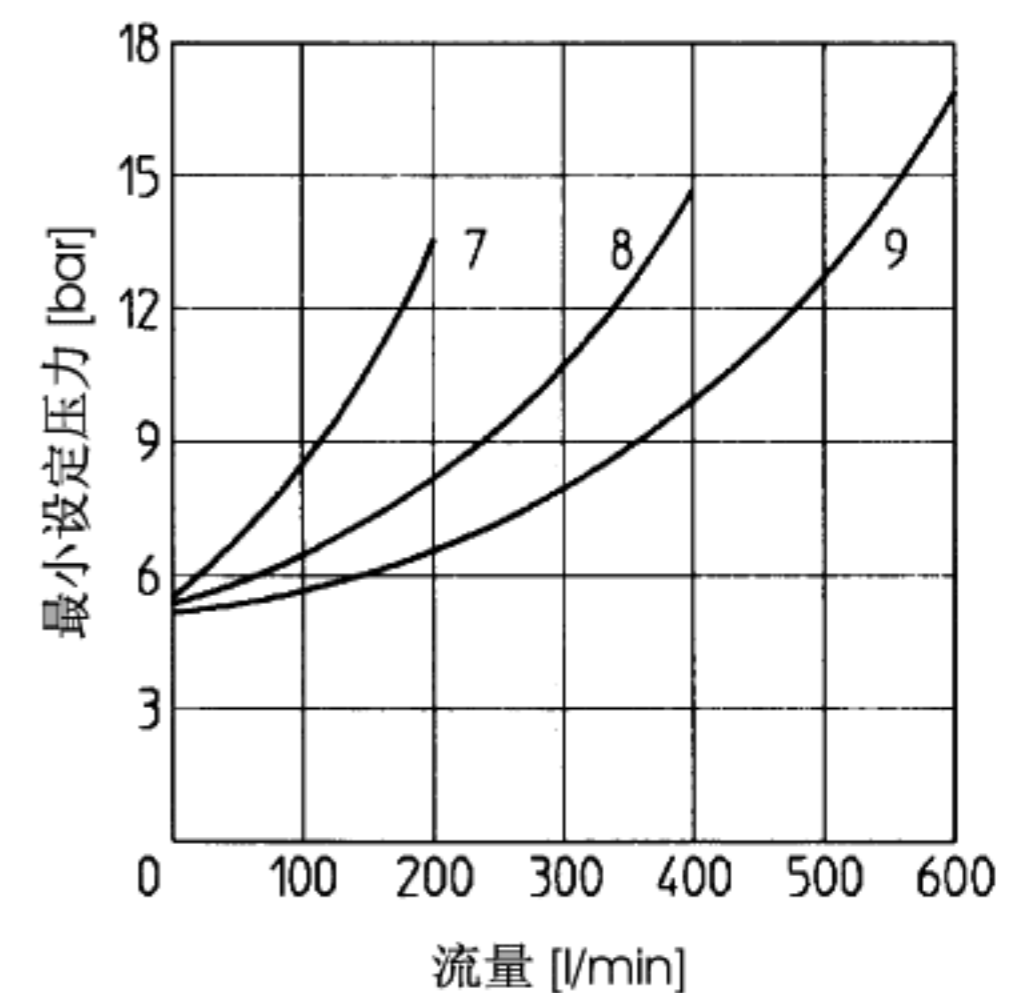
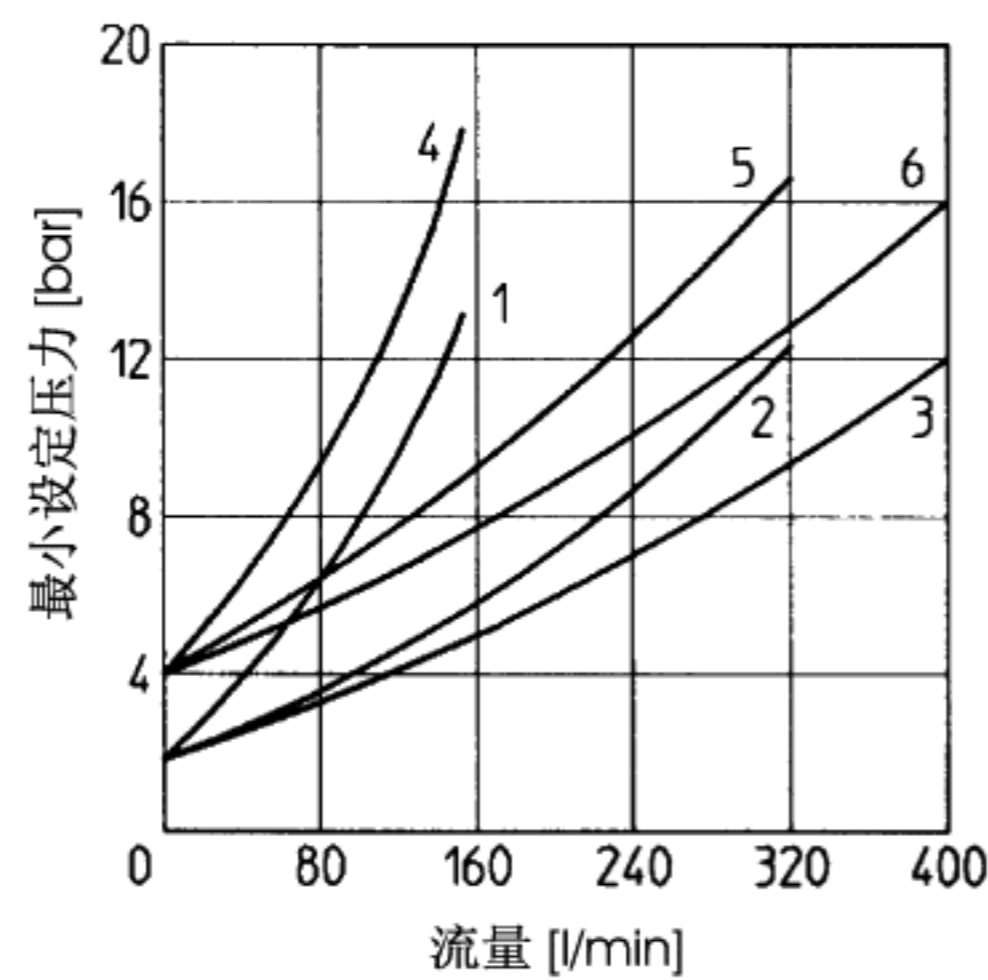
5 工作曲线: 基于油温50°C, ISO VG46标准液压油

- 1=AGIR-10 A→B
- 2=AGIR-20 A→B
- 3=AGIR-32 A→B
- 4=AGIR-10 B→A
- 5=AGIR-20 B→A
- 6=AGIR-32 B→A

- 7=AGIS-10
- 8=AGIS-20
- 9=AGIS-32

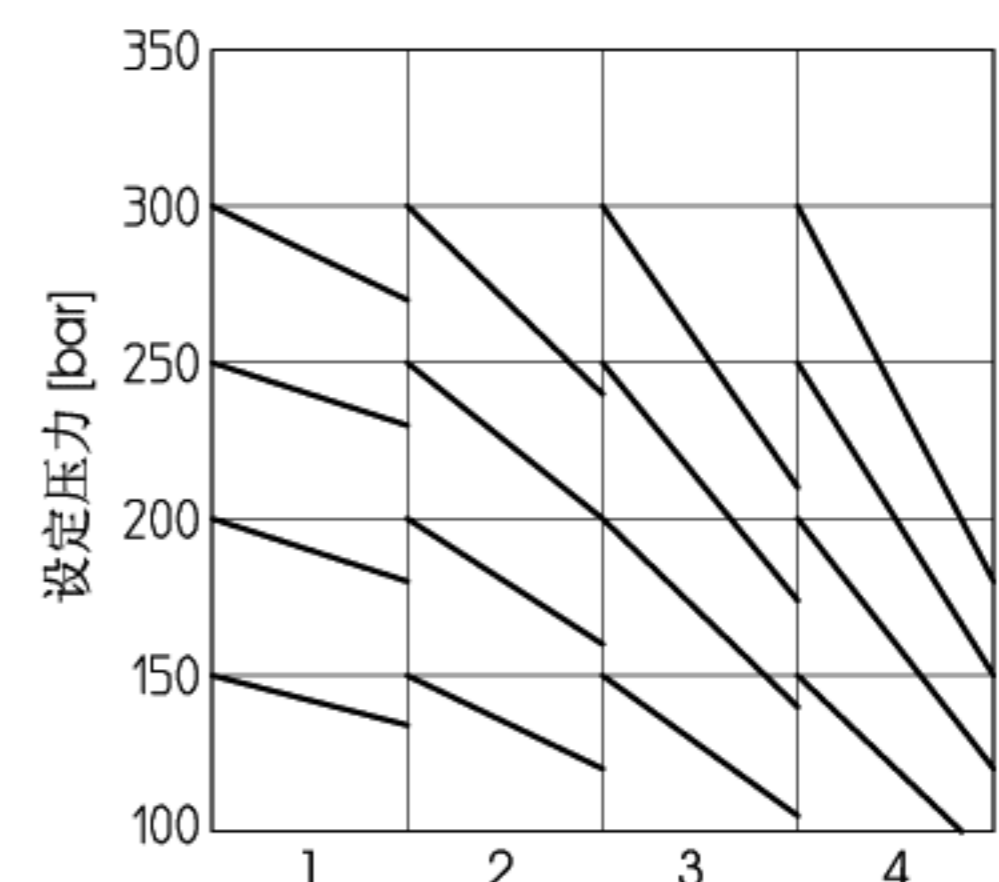
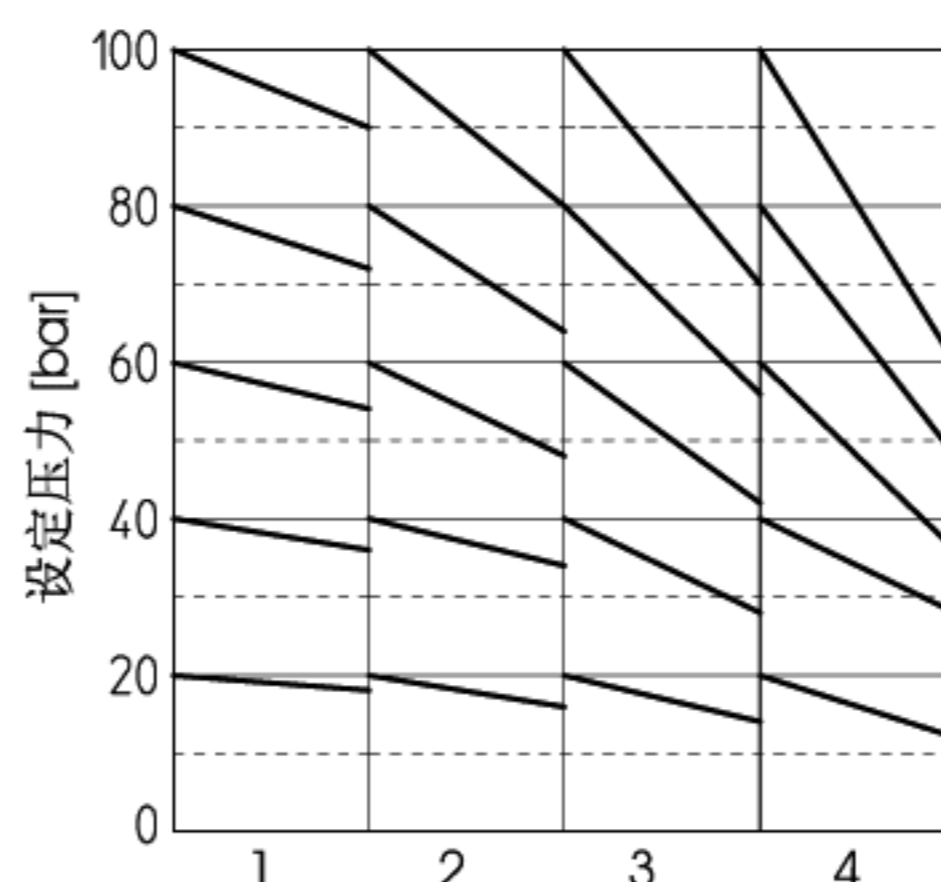
AGIU的开启/关闭曲线

- 1=AGIU-*/*/... (标准)
- 2=AGIU-*/*/.../5
- 3=AGIU-*/*/.../6
- 4=AGIU-*/*/.../7



注:

- 1) 卸荷阀与蓄能器间必须使用低阻短钢管;
- 2) 当阻力过高时, 必须使先导液压信号尽可能接近蓄能器。
- 3) 使用大流量的泵和小压差的阀时, 不可选用外泄方式。
- 4) BA-*25底板的使用:
 - a) 工作频率>10Hz使用型号为BA-*25/4的底板(弹簧的开启压力为4bar)
 - b) 工作频率<10Hz使用型号为BA-*25/2的底板(弹簧的开启压力为2bar)



6 符合DIN43650标准的电气插头，用于带有先导电磁阀的AGIU

必须单独订货

插头型号	特性
SP-666	保护等级为IP-65，适合直接接在电源上。
SP-667	同上，但内装发光二极管，适合直接接在电源上。

其他的插头见样本E010和K500部分。

7 带有电磁阀的AGIU的电气特性

电磁铁类型	电源种类及额定电压 ±10%(1)		插头类型	功耗 (3)	线圈型号	线圈标识 颜色
	DC	6DC 12DC 24DC 48DC				
OI	DC	6DC 12DC 24DC 48DC	SP-666 或 SP-667	33W	SP-COU- 6DC /80 SP-COU-12DC /80 SP-COU-24DC /80 SP-COU-48DC /80	棕 绿 红 银白
	AC	110/50 AC (2) 120/60 AC 230/50 AC (2) 230/60 AC	SP-666 或 SP-667	60VA (4)	SP-COI-110/50/60AC /80 SP-COI-120/60AC /80 SP-COI-230/50/60AC /80 SP-COI-230/60AC /80	黄 白 淡蓝 银白

(1) 其他电压类型可按要求供应，见样本E010部分。

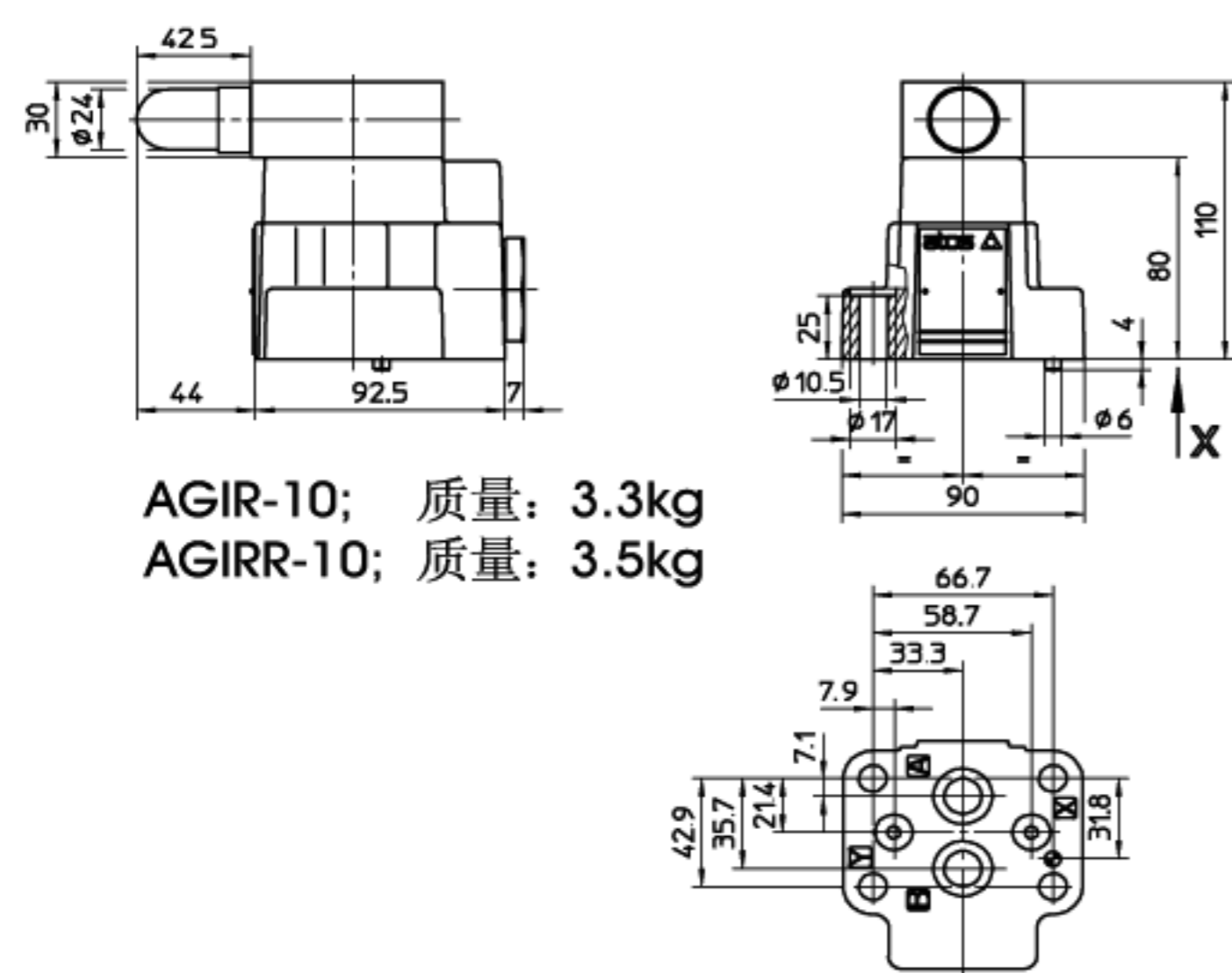
(2) 可提供频率为60Hz的线圈。但在此状态下，性能会减少10~15%，功耗为55VA。

(3) 有关数值是在正常液压条件和20℃的环境温度下测得。

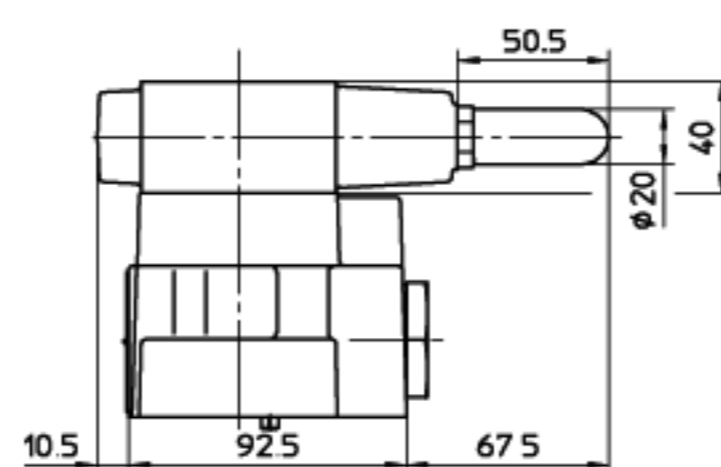
(4) 当电磁铁得电时，瞬时电流约3倍于正常电流值，对应的瞬时功耗约为150VA。



8 尺寸[mm]

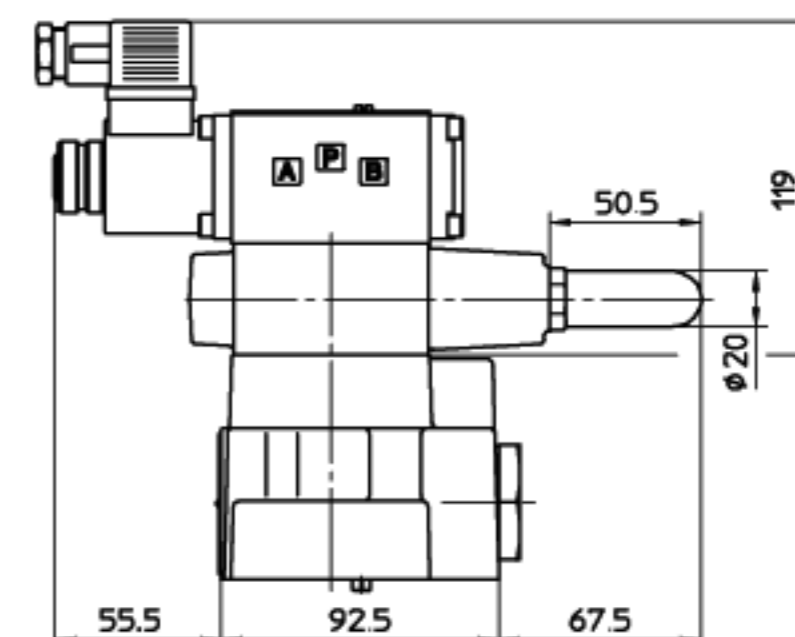


AGIR-10; 质量: 3.3kg
AGIRR-10; 质量: 3.5kg

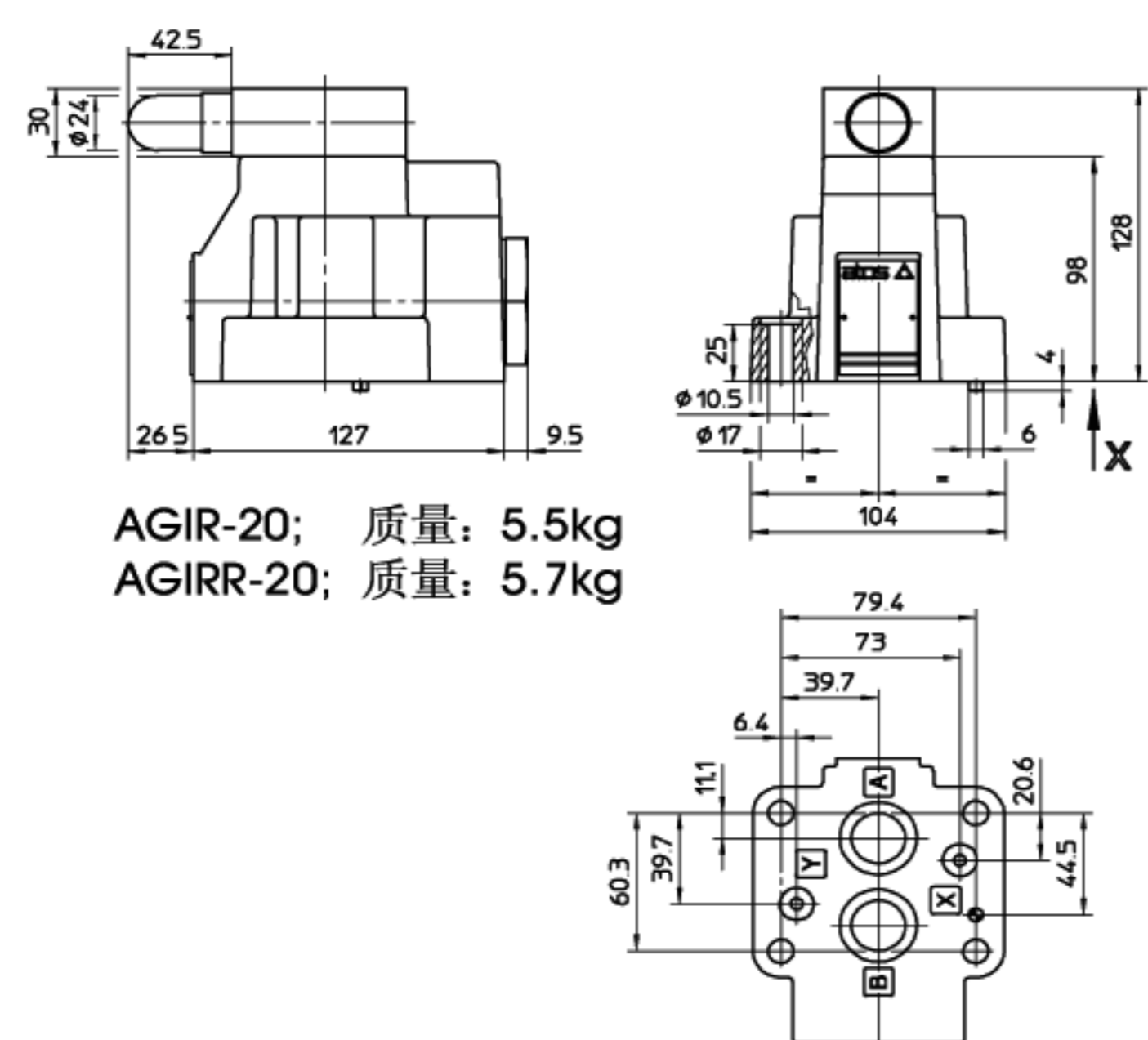


AGIS-10; 质量: 3.8kg
AGISR-10; 质量: 4kg
AGIU-10; 质量: 3.8kg

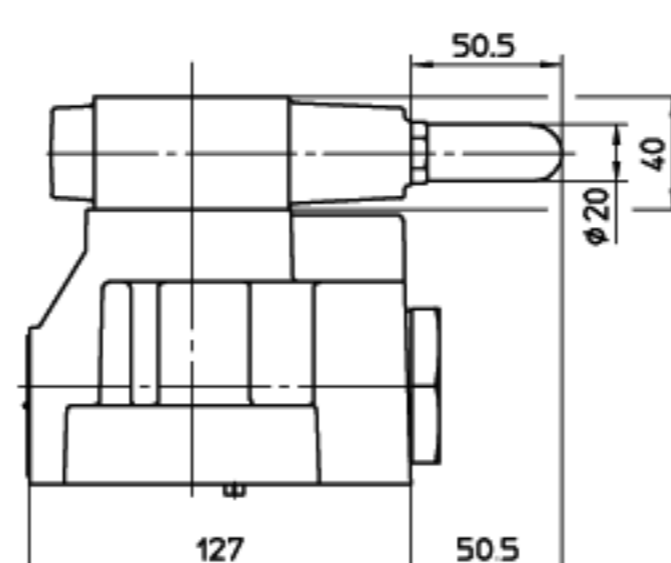
安装界面
ISO 5781-AG-06-2-A标准, 尺寸10通径
紧固螺钉: 4个内六角螺栓M10×45
密封: 2个109/70; 2个3068
A口、B口尺寸: Φ14mm
X口、Y口尺寸: Φ5mm



AGIU-10/10/**-IX; 质量: 5.3kg
图示为带DHI电磁阀的AGIU尺寸

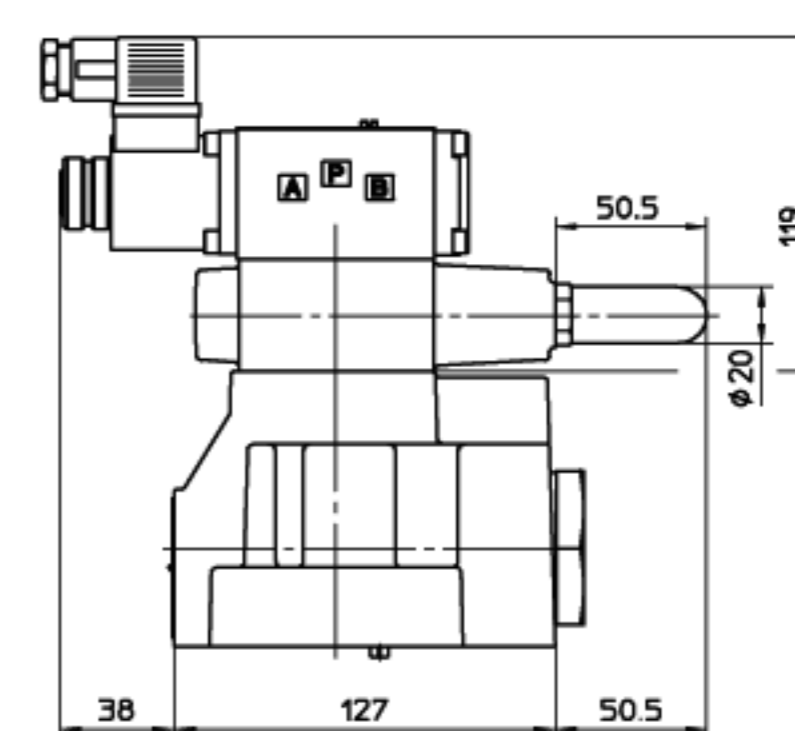


AGIR-20; 质量: 5.5kg
AGIRR-20; 质量: 5.7kg

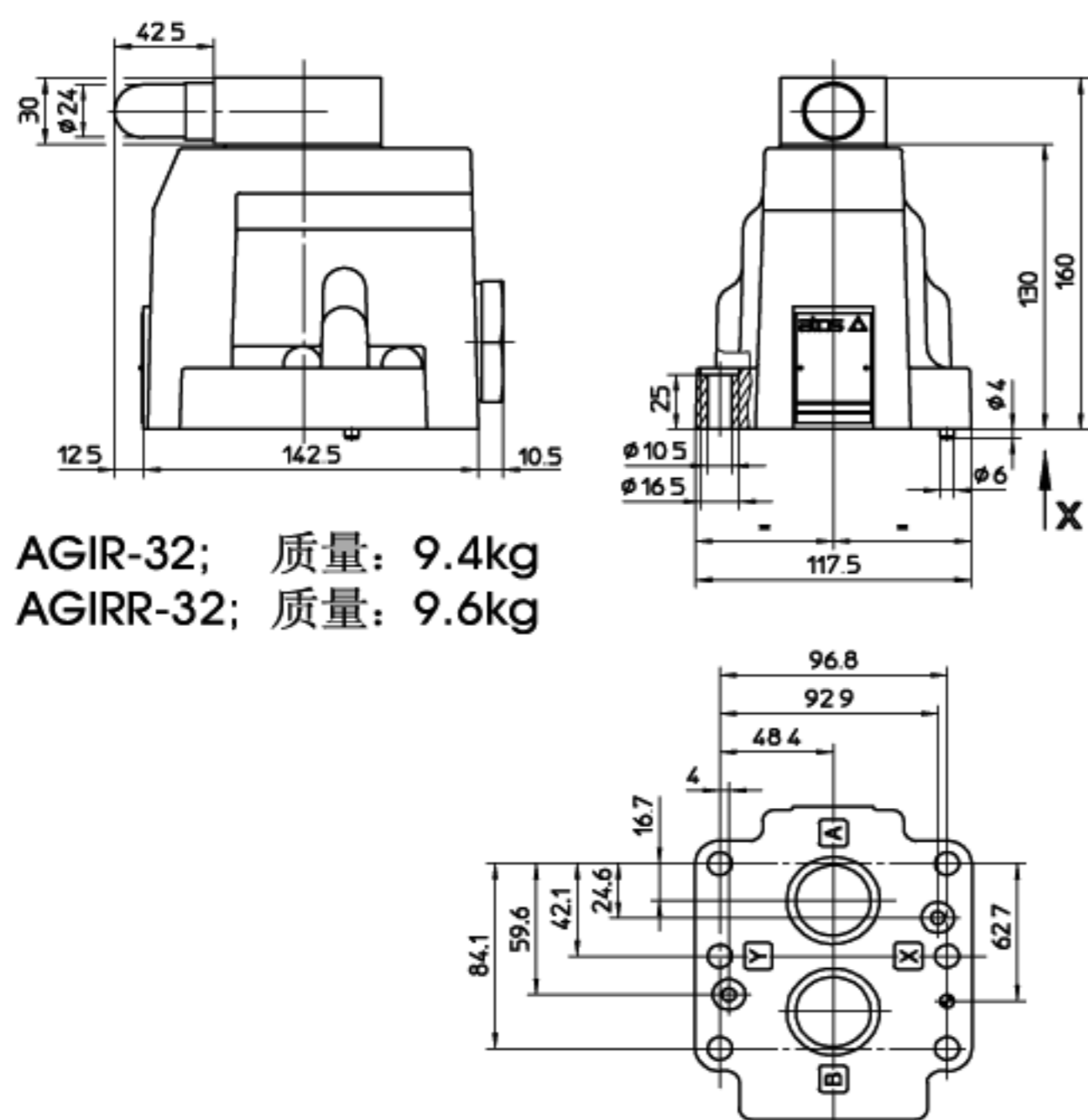


AGIS-20; 质量: 6kg
AGISR-20; 质量: 6.2kg
AGIU-20; 质量: 6kg

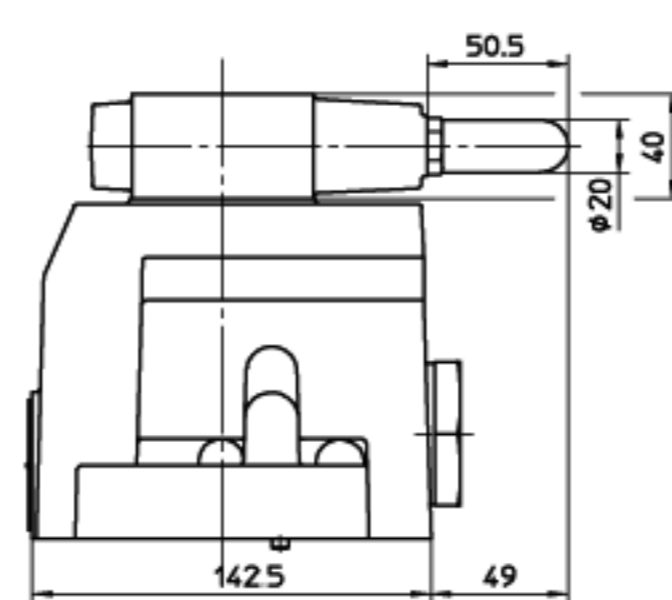
安装界面
ISO 5781-AH-08-2-A标准, 尺寸20通径
紧固螺钉: 4个内六角螺栓M10×45
O型密封圈: 2个109/70; 2个4100
A口、B口尺寸: Φ22mm
X口、Y口尺寸: Φ5mm



AGIU-20/10/**-IX; 质量: 7.5kg
图示为带DHI电磁阀的AGIU尺寸

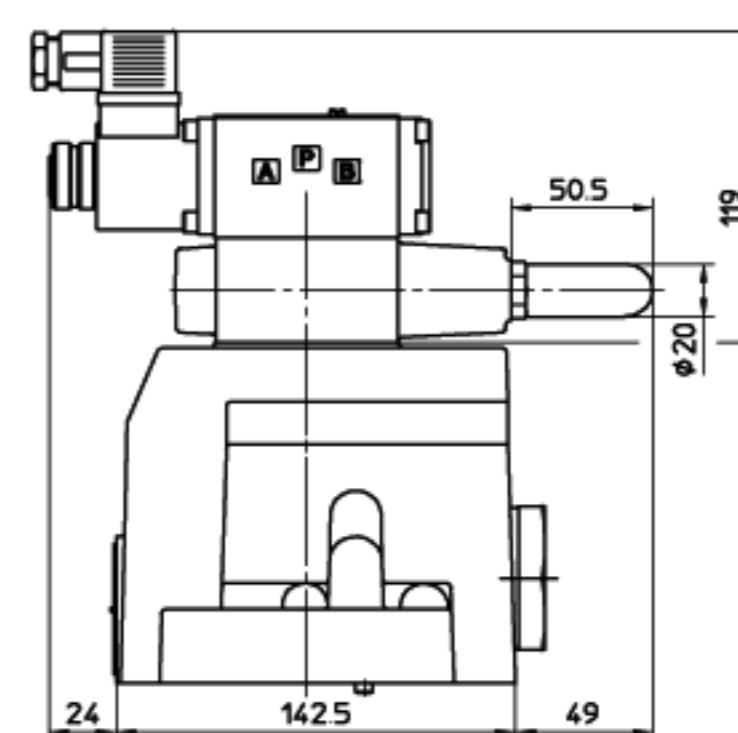


AGIR-32; 质量: 9.4kg
AGIRR-32; 质量: 9.6kg



AGIS-32; 质量: 9.9kg
AGISR-32; 质量: 10.1kg
AGIU-32; 质量: 9.9kg

安装界面
ISO 5781-AJ-10-2-A标准, 尺寸32通径
紧固螺钉: 6个内六角螺栓M10×45
O型密封圈: 2个109/70; 1个4131
A口、B口尺寸: Φ28mm
X口、Y口尺寸: Φ5mm



AGIU-32/10/**-IX; 质量: 11.4kg
图示为带DHI电磁阀的AGIU尺寸

外型尺寸为带SP-666插头时的尺寸

9 安装板

阀型号	板型号	油口位置	尺寸				沉孔尺寸Ø[mm]				质量 [kg]
			A	B	X-Y	OUT	A	B	X-Y	OUT	
AGI*-10	BA-305	油口A, B, Y在下面	G1/2"	G1/2"	G1/4"	-	30	30	21.5	-	1
AGI*-20	BA-505		G1"	G1"	G1/4"	-	46	46	21.5	-	2
AGI*-32	BA-705		G1 1/2"	G1 1/2"	G1/4"	-	63.5	63.5	21.5	-	7.5
AGIU-10	BA-325(带单向阀)	油口A, B, Y在下面	G1/2"	G3/4"	G1/4"	G1/2"	30	30	21.5	30	5
AGIU-20	BA-425(带单向阀)		G1"	G1"	G1/4"	G1"	46	46	21.5	46	6.5
AGIU-32	BA-625(带单向阀)		G1 1/2"	G1 1/2"	G1/4"	G1 1/2"	63.5	63.5	21.5	63.5	13

随安装板供应紧固螺栓, 详细资料见样本K280部分。