



### 3 ARAM型压力控制阀主要特性

安装位置	任意位置
环境温度	从-20℃到+70℃。
油液种类	符合DIN51524~535的液压油，其他种类的油液见 1 节。
推荐粘度	油温40℃时，为15~100mm <sup>2</sup> /s(符合ISO VG15~100)。
油液清洁度	符合ISO19/16标准(建议用25μm和β <sub>0.5</sub> ≥75的过滤器)
油液温度	-20℃~60℃ (标准密封和/WG密封); -20℃~80℃(/PE密封)。

#### 3.1 线圈特性

绝缘等级	H
插头保护等级	IP 65
相对负载因子	100%
电压及频率	见电气特性见 6 节
电压允许波动范围	±10%

### 4 选项

- /E =外控
- /PED =符合 97/23/CE标准
- /V =调节手轮替代保护帽下的调节螺杆（有关手轮的特性，见样本K150部分）
- /WP =延长的手动推杆带橡胶保护帽（仅对带先导电磁阀的ARAM）
- /Y =外泄（仅对带先导电磁阀的ARAM）

### 5 符合DIN43650标准的电气插头，用于带有电磁阀的ARAM

必须单独订货

插头型号	功能
SP-666	保护等级为IP-65，适合直接接在电源上。
SP-667	同上，但内装发光二极管，适合直接接在电源上。

其他的插头见样本E010和K500部分。

### 6 带有先导电磁阀的ARAM的电气性能

电磁铁类型	电源种类及额定电压 ±10%(1)		插头类型	功耗 (3)	线圈型号	线圈标识 颜色
OI	DC	6DC 12DC 24DC 48DC	SP-666 或 SP-667	33W	SP-COU- 6DC /80 SP-COU-12DC /80 SP-COU-24DC /80 SP-COU-48DC /80	棕 绿 红 银白
	AC	110/50 AC(2) 120/60 AC 230/50 AC(2) 230/60 AC	SP-666 或 SP-667	60VA(4)	SP-COI-110/50/60AC /80 SP-COI-120/60AC /80 SP-COI-230/50/60AC /80 SP-COI-230/60AC /80	黄 白 淡蓝 银白

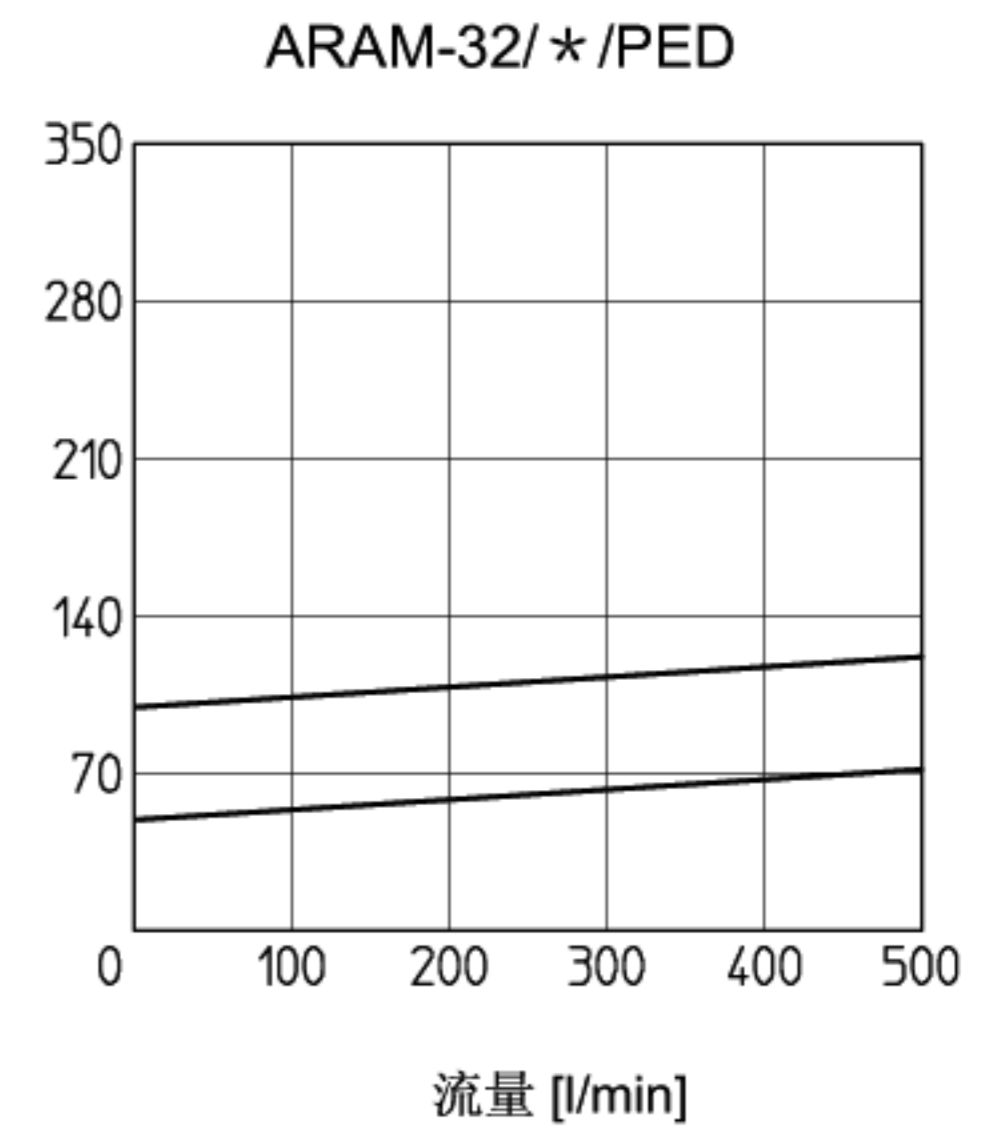
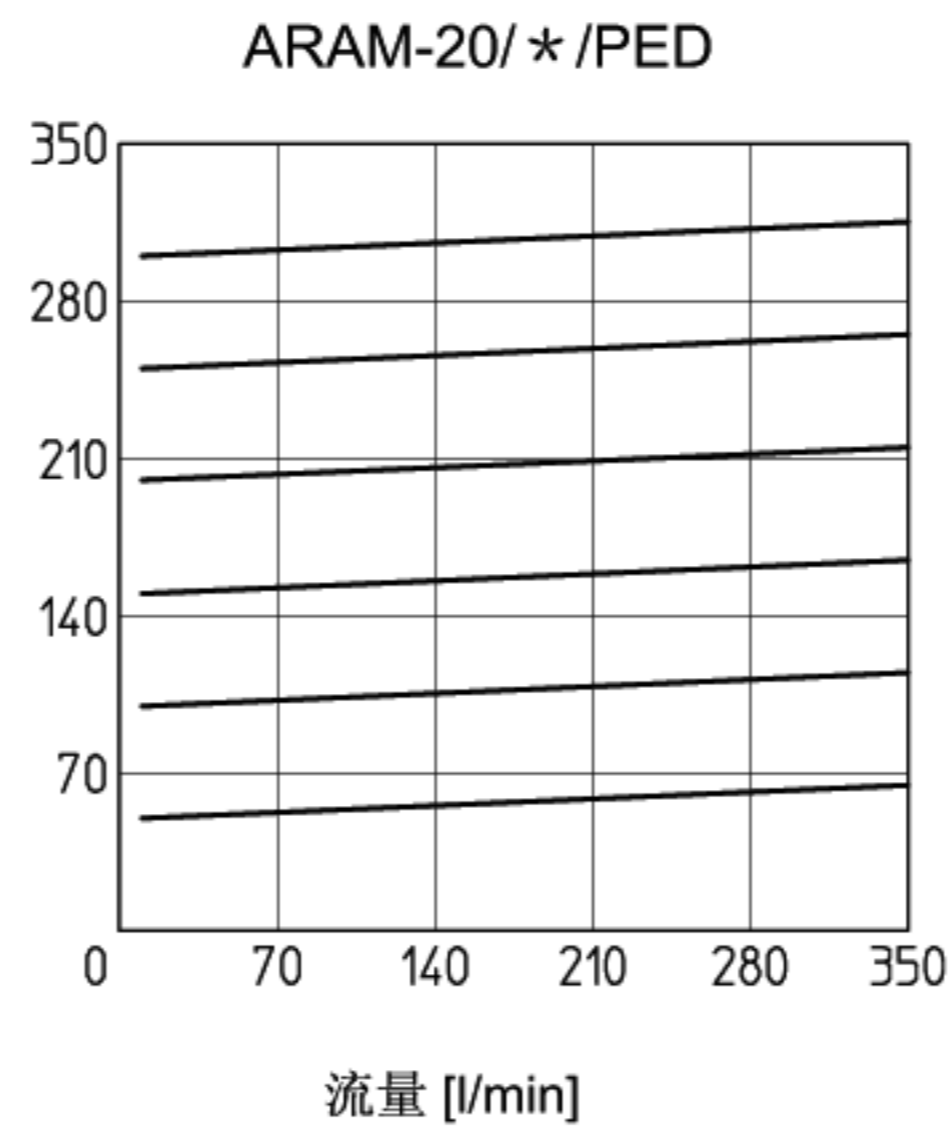
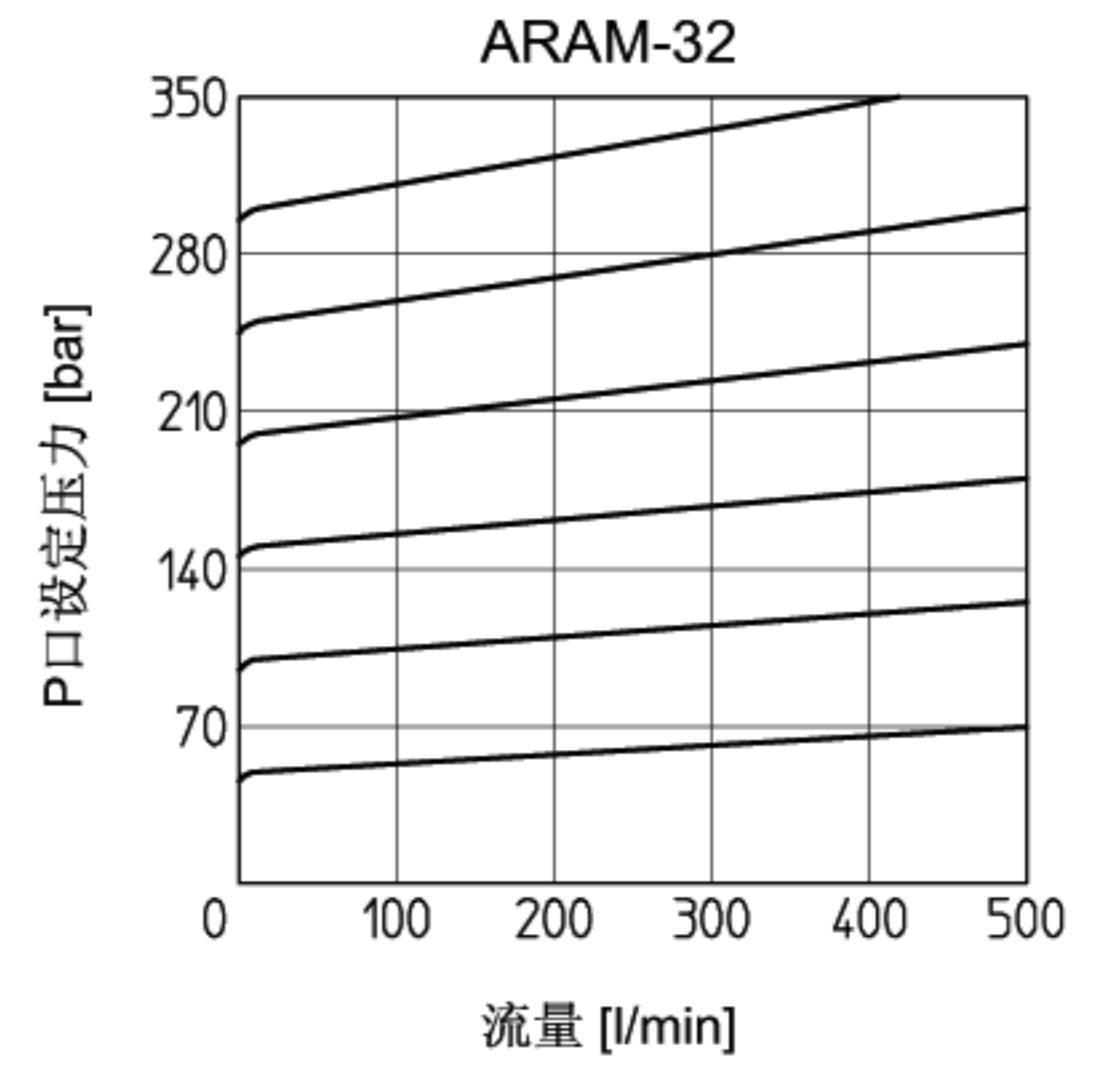
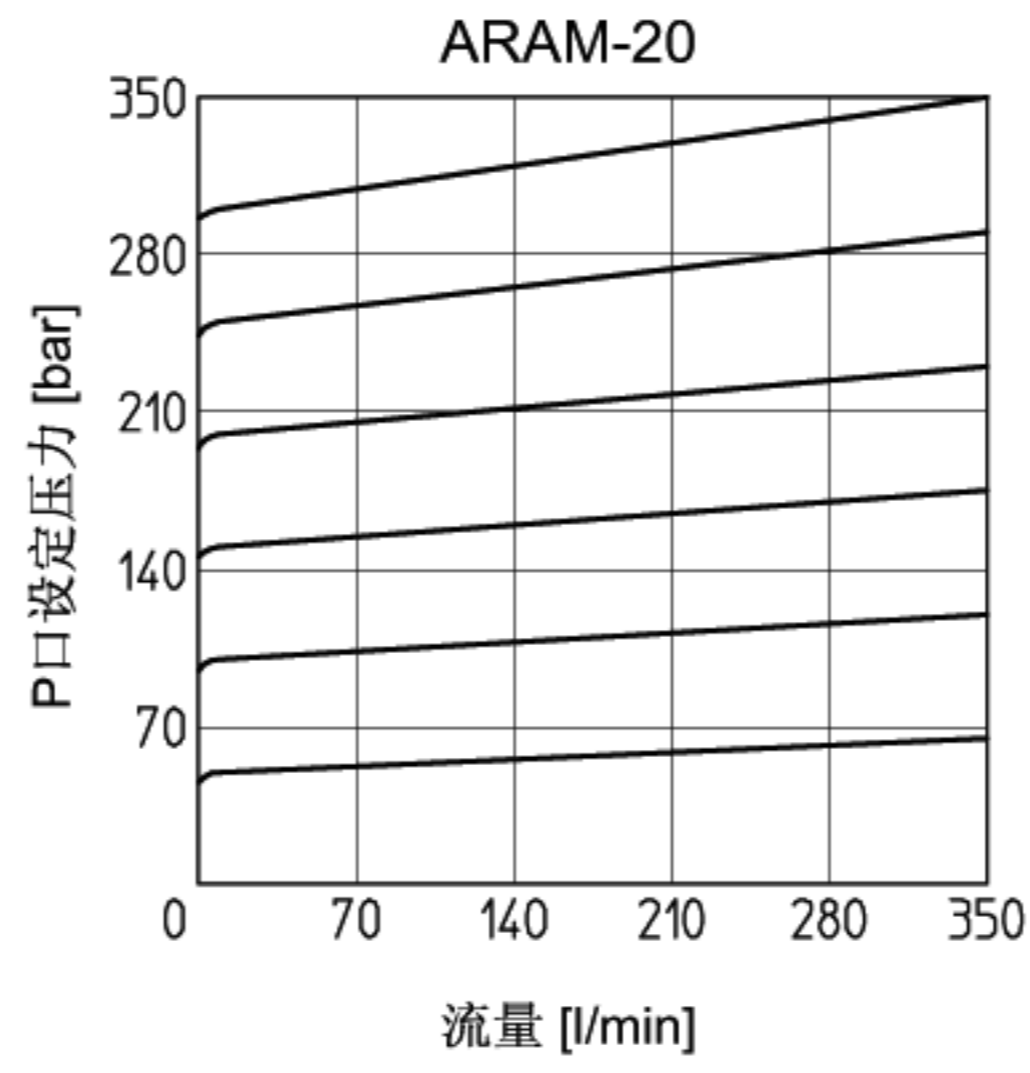
(1)其他电压类型可按要求供应，见样本E010部分。

(2)可提供频率为60Hz的线圈。但在此状态下，性能会减少10~15%，功耗为55VA。

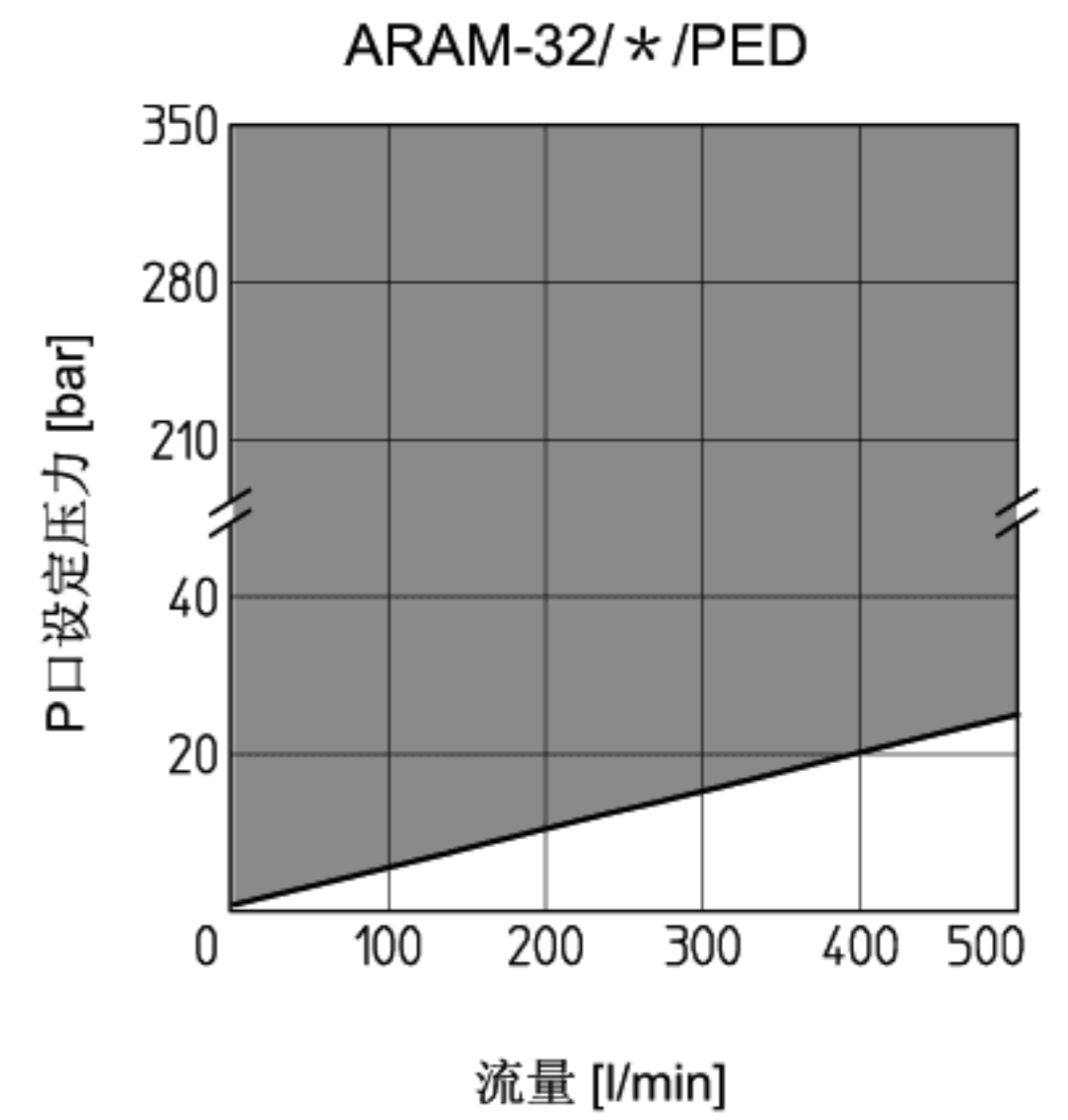
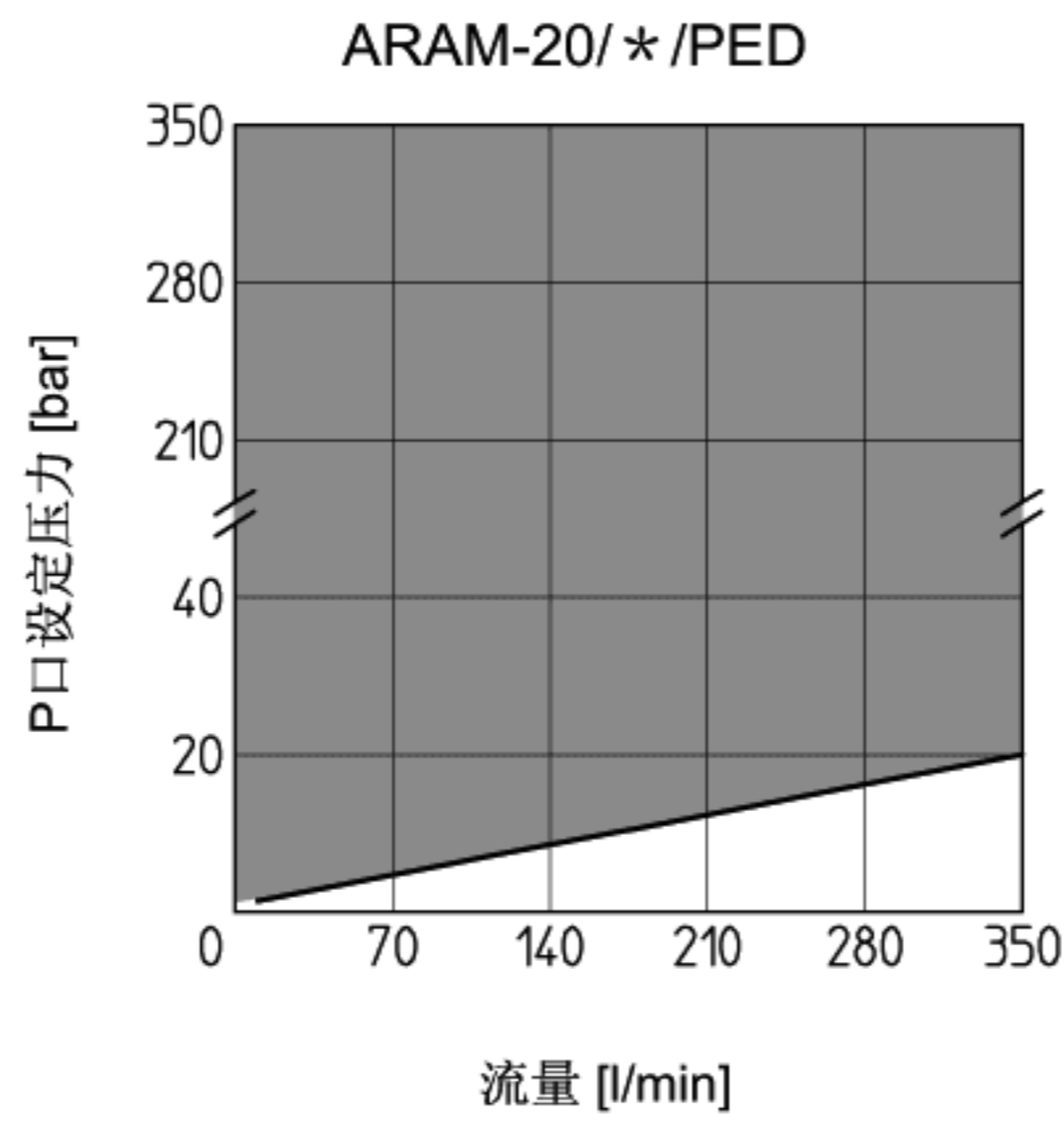
(3)有关数值是在正常液压条件和20℃的环境温度下测得。

(4)当电磁铁得电时，瞬时电流约3倍于正常电流值,对应的瞬时功耗约为150VA。

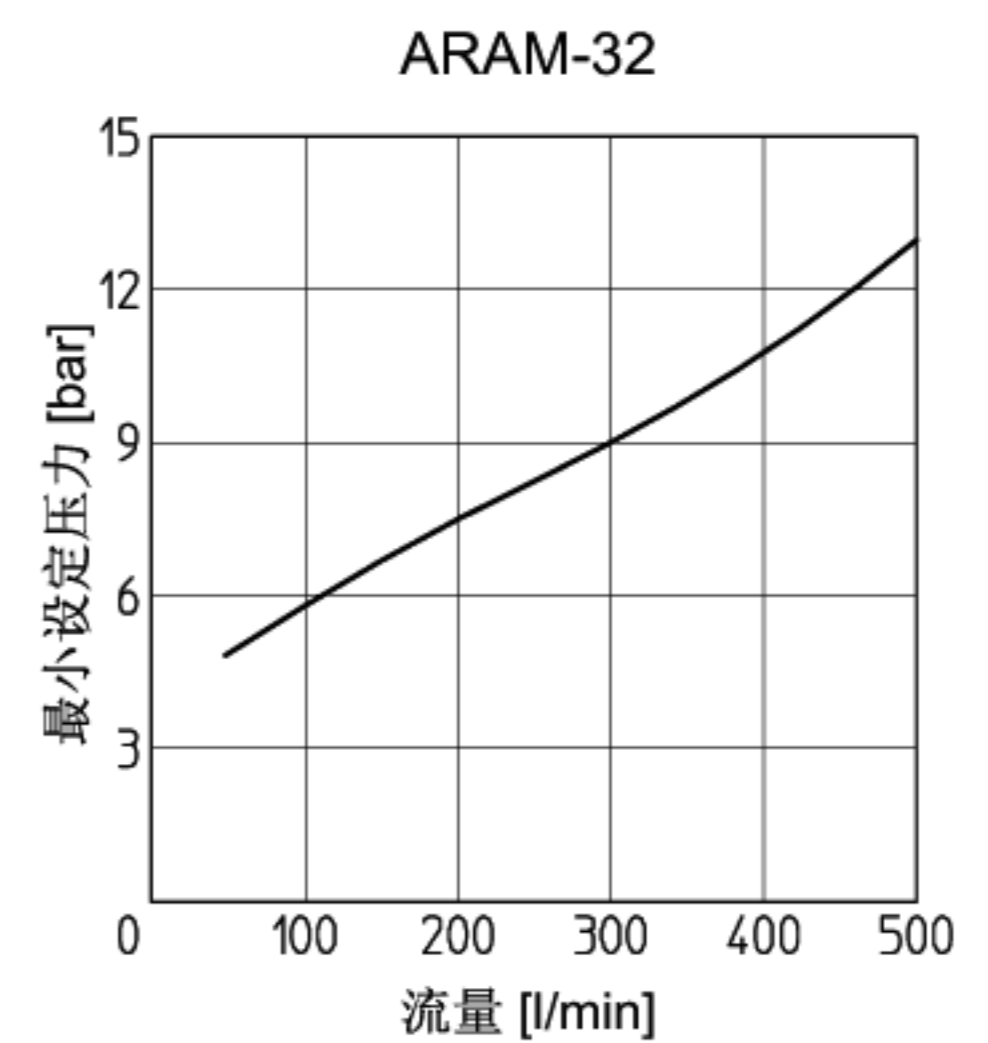
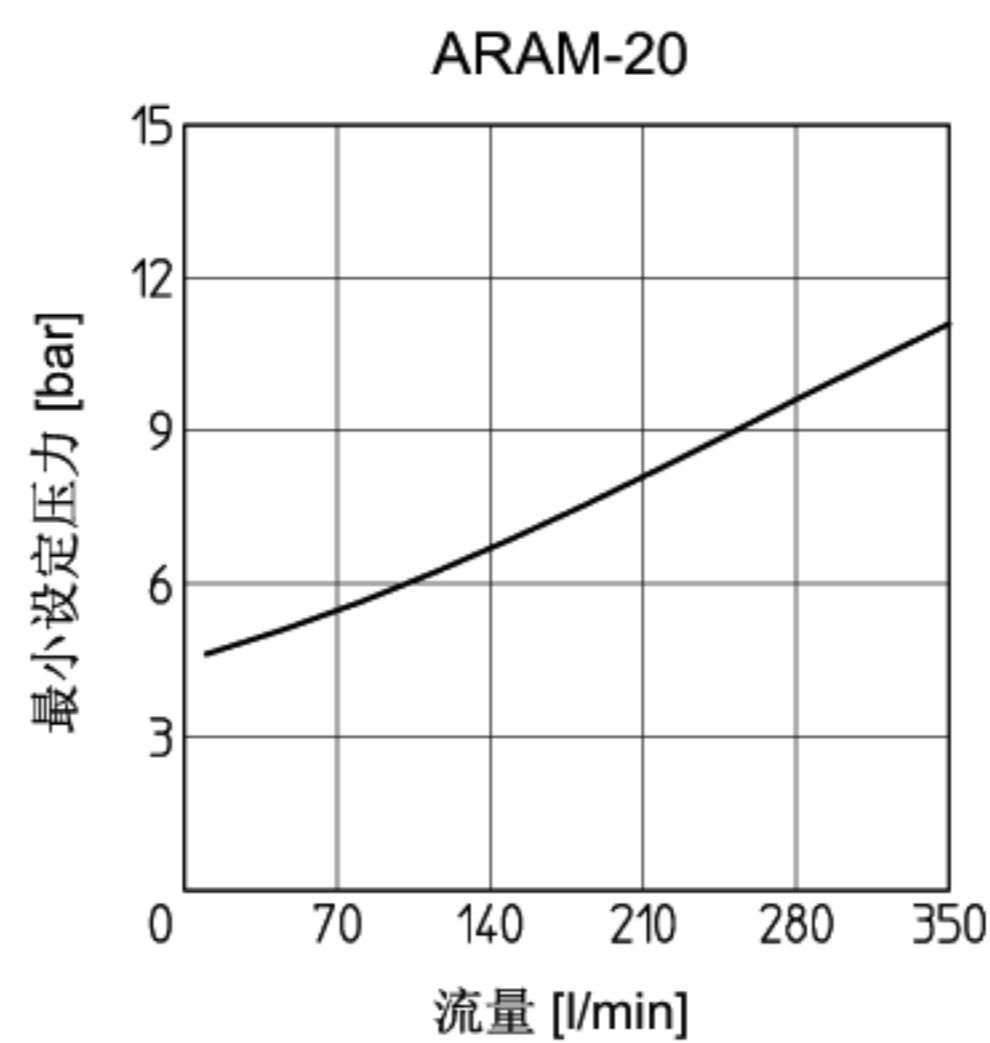
**7** 设定压力—流量曲线图：基于油温50℃，ISO VG46标准液压油



**8** 允许范围（阴影部分）：基于油温50℃，ISO V G46标准液压油



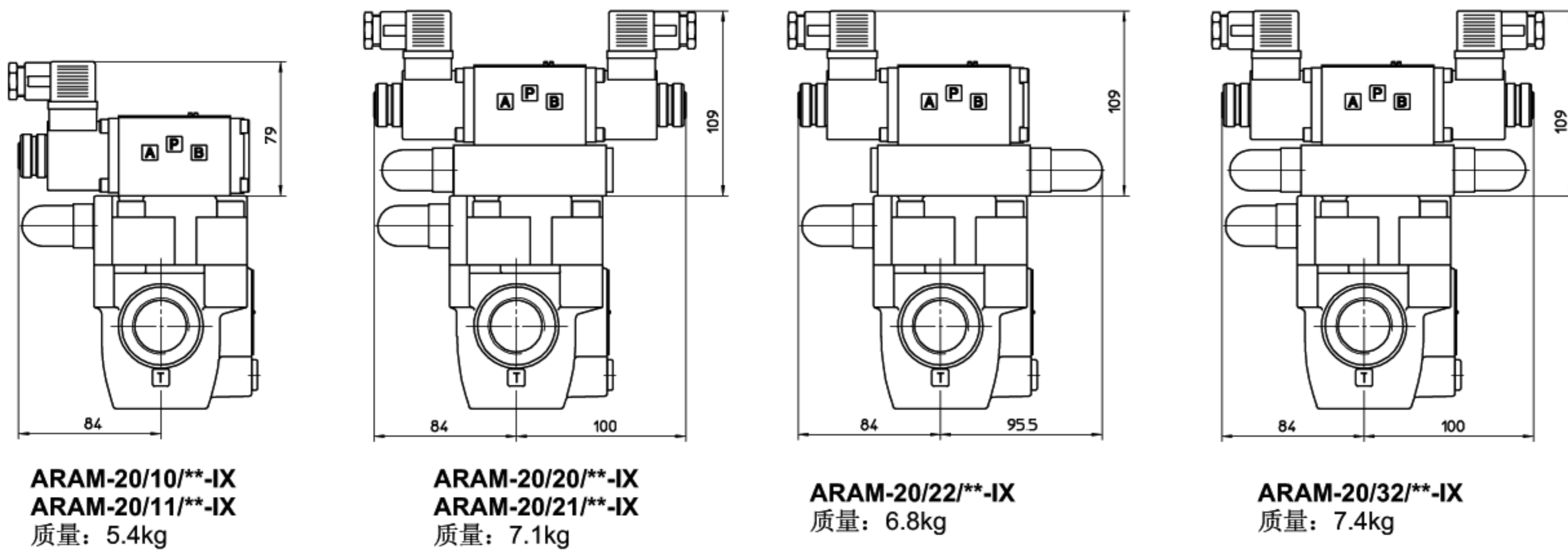
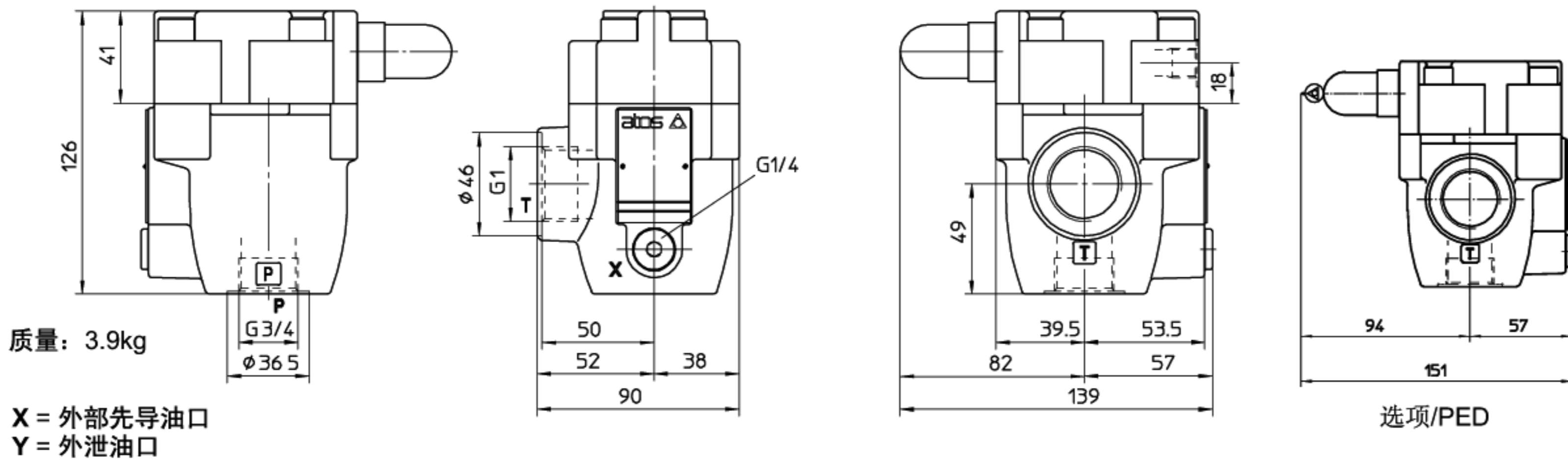
**9** 最小压力—流量曲线图：基于油温50℃，ISO V G46标准液压油



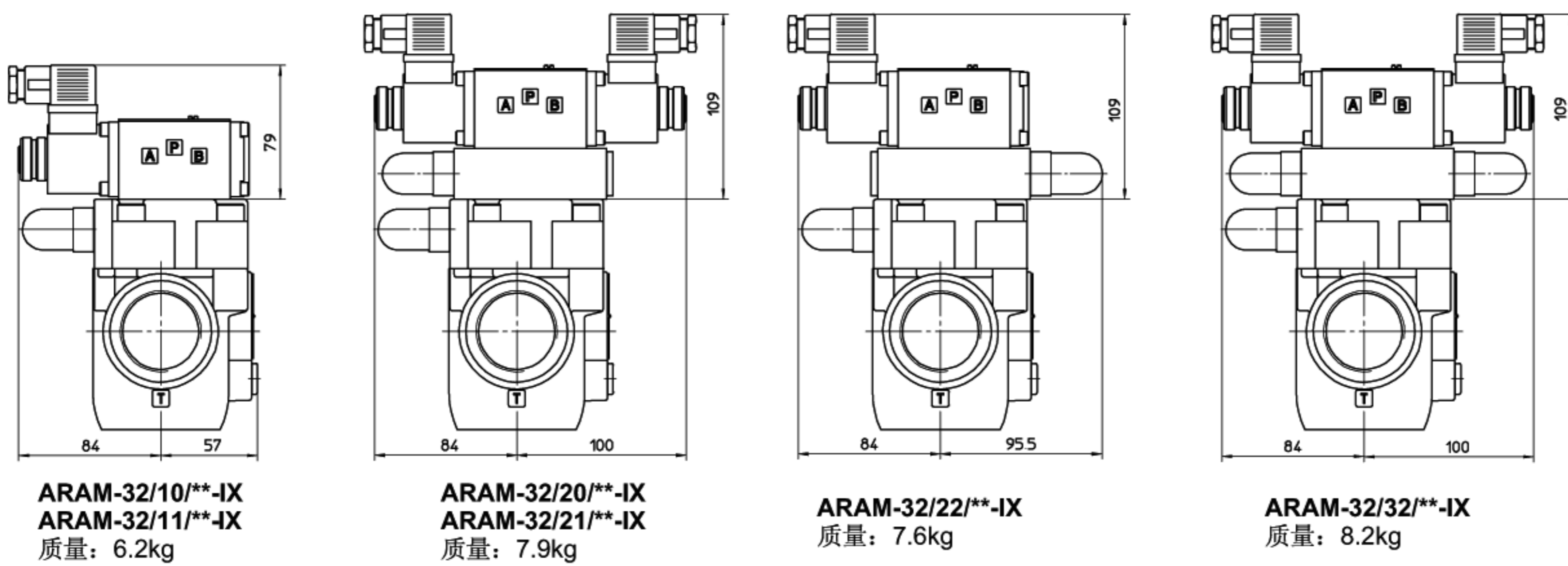
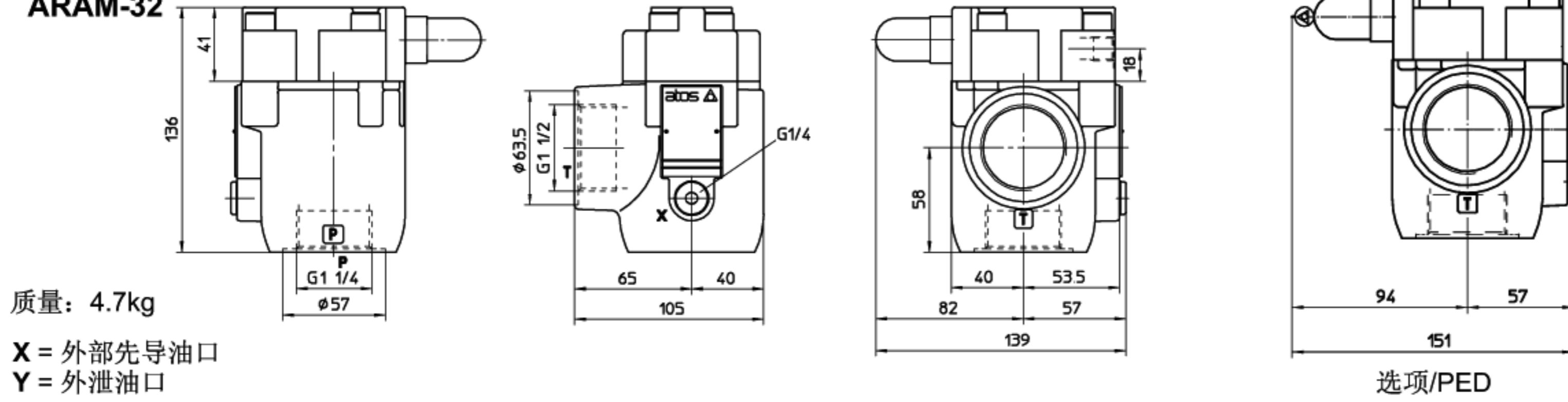
10] 尺寸[mm]



ARAM-20



ARAM-32



外型尺寸为带SP-666插头时的尺寸。