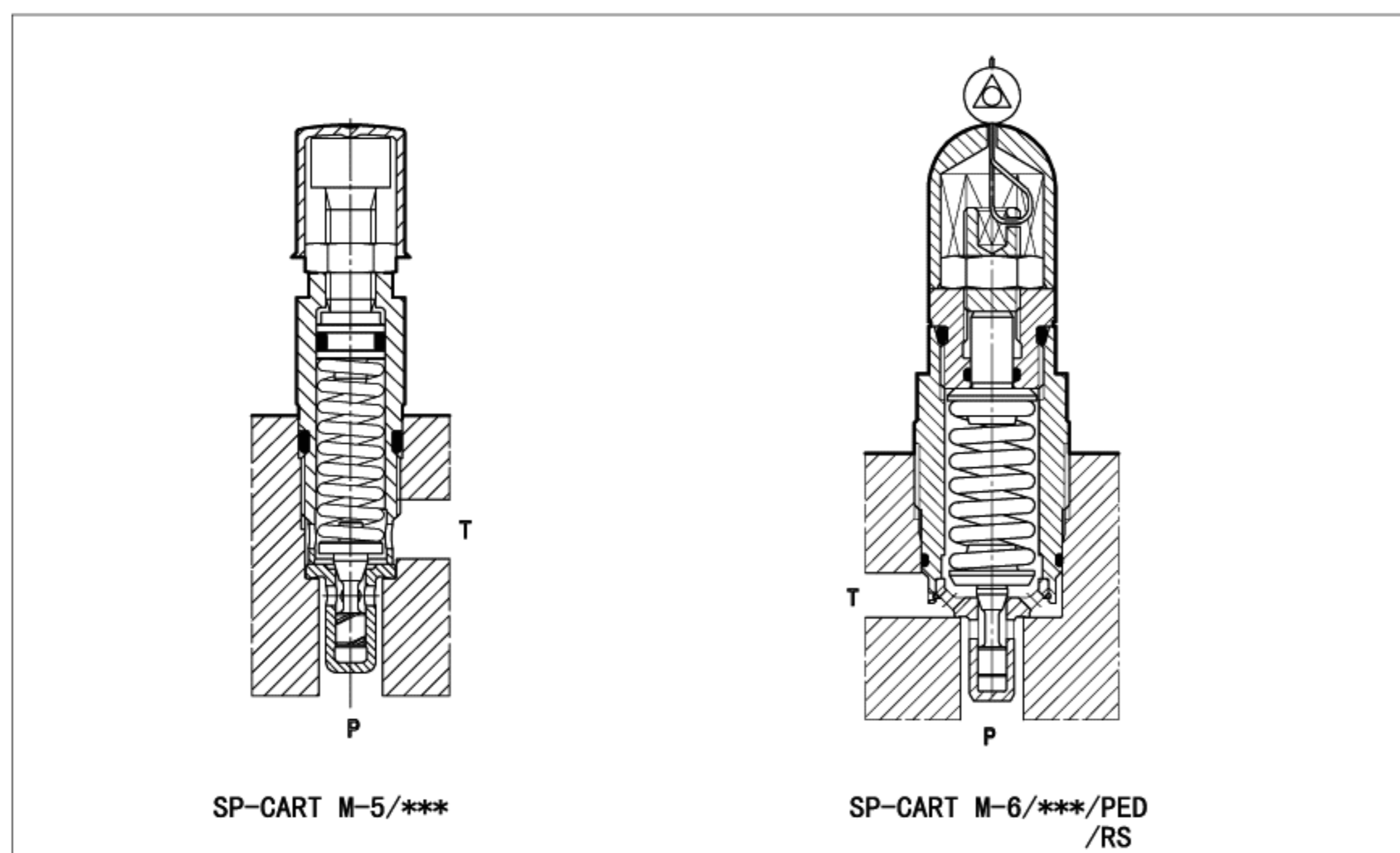


# SP-CART型插装溢流阀

## 螺纹安装



SP-CART为直动式溢流阀，螺纹安装。该阀针对不同流量/压力特性，简化管路设计，适用于液压系统。

带封装保护盖板，用于安全选项。

/RS: 满足欧洲机器标准(98/37/CE), 设定压力对应开启压力。

/PED: 满足PED标准(97/23/CE), 压力

- 设定流量为: SP-CART-3: 1L/min
  - SP-CART-5: 20L/min
  - SP-CART-6: 30L/min
  - SP-CART ARE-15: 50L/min
- 其P、Q曲线见 [6] 节。

最大流量: 100 l/min

压力达: 350 bar

**1 型号**

SP-CART M6 / 350

螺纹安装  
插装溢流阀

尺寸:  
M-3 = G1/2  
M-5 = M20×1.5  
M-6 = M33×1.5  
ARE-15=M32×1.5

/F	/*	**	/*
	仅对RS, PED选项 P=调压范围内所需设定压力	设计号	系统油液: /WG=水乙二醇 /PE=磷酸酯
选项(1): /F=固定压力设置 /R=特殊应用, 减少泄漏 /RS=同R, 但另满足98/37/CE标准认定 /PED=同R, 但另满足97/23/CE标准认定 /V=手轮调节(不适用 SP-CART M-5) 选项RS, PED除外; /VF=按钮调节 /VS=带安全手轮			

压力范围:  
有效设置见第[2]节

(1)手轮特性, 参见样本K150部分的 [7] 节

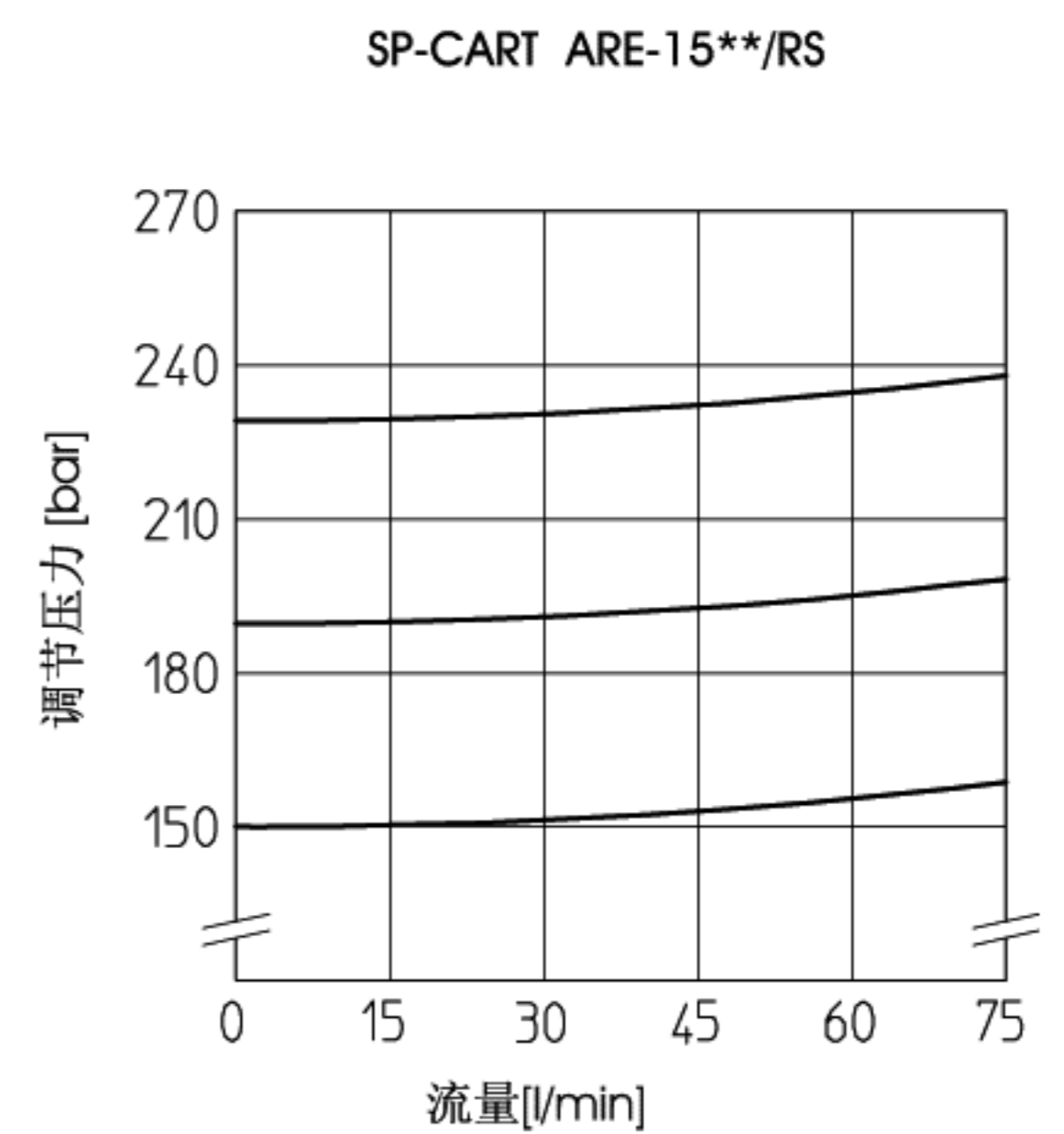
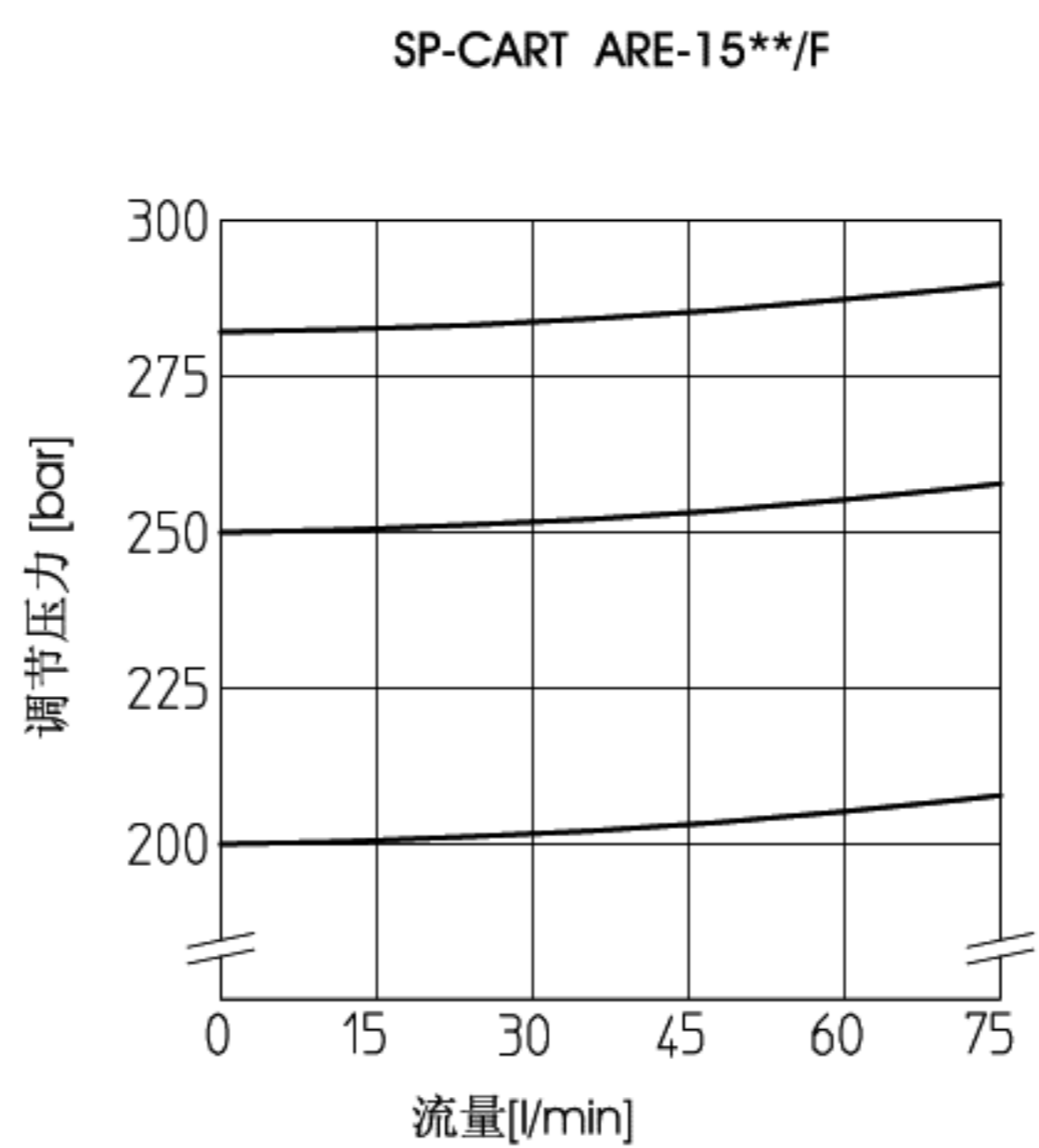
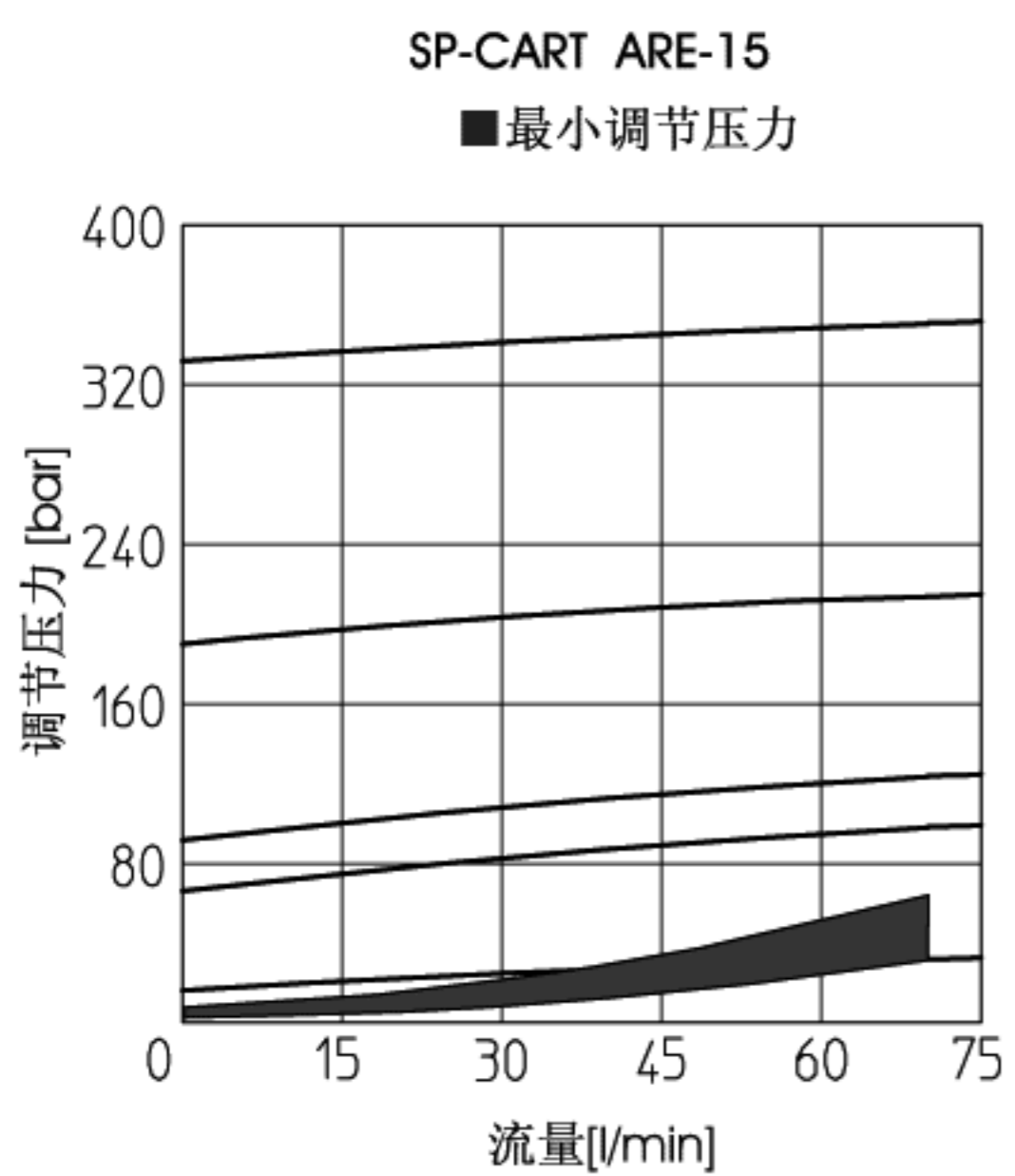
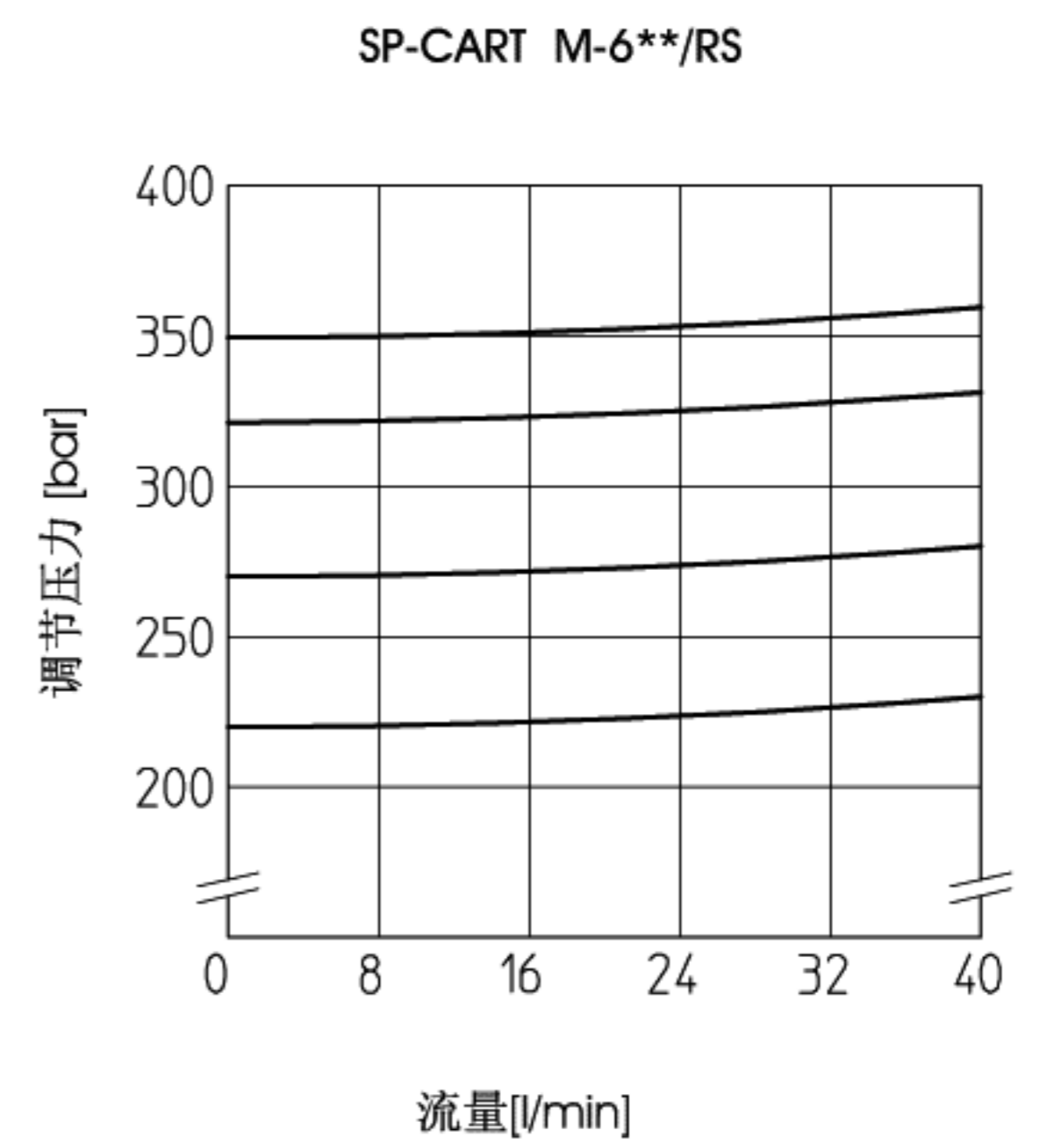
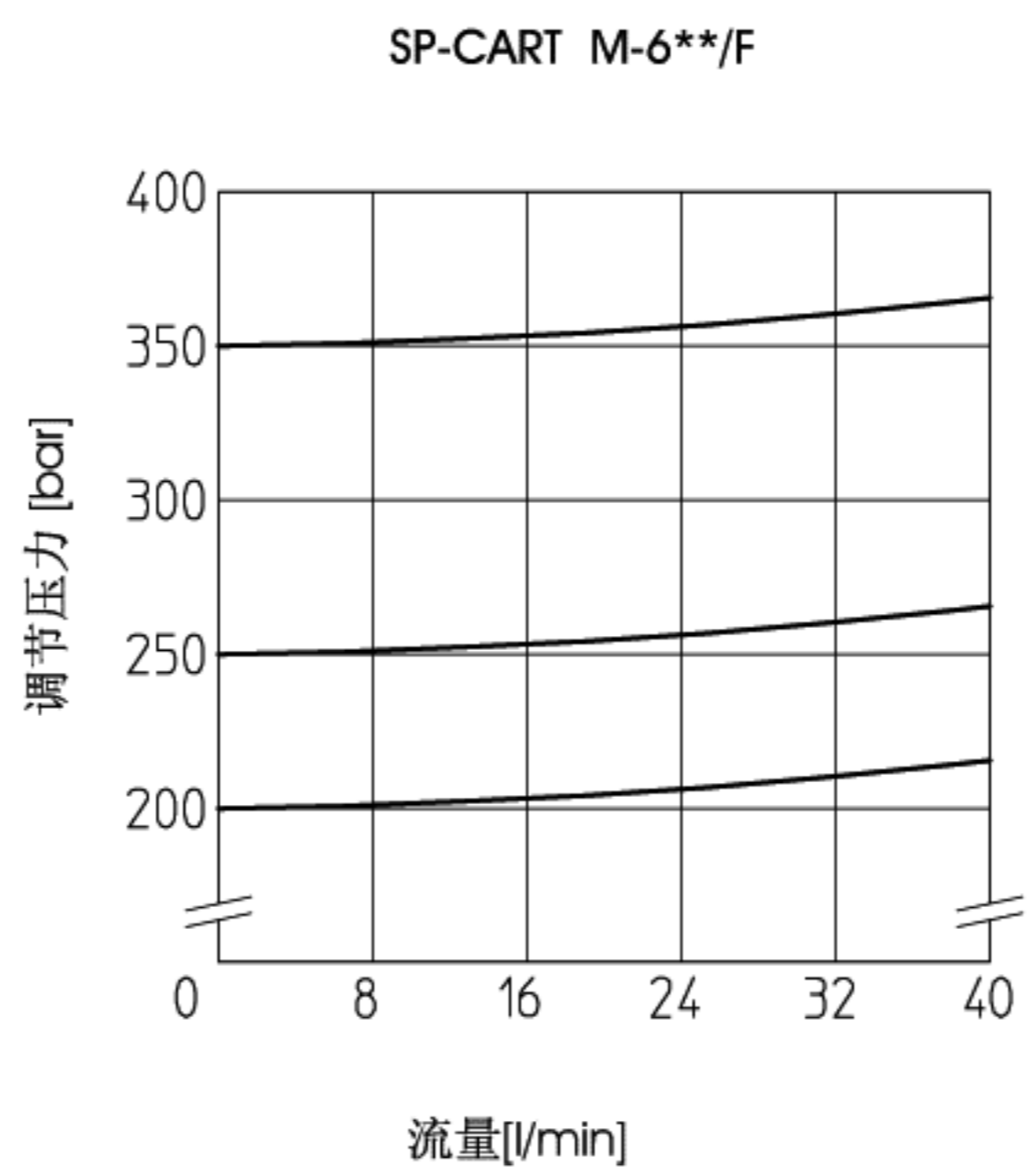
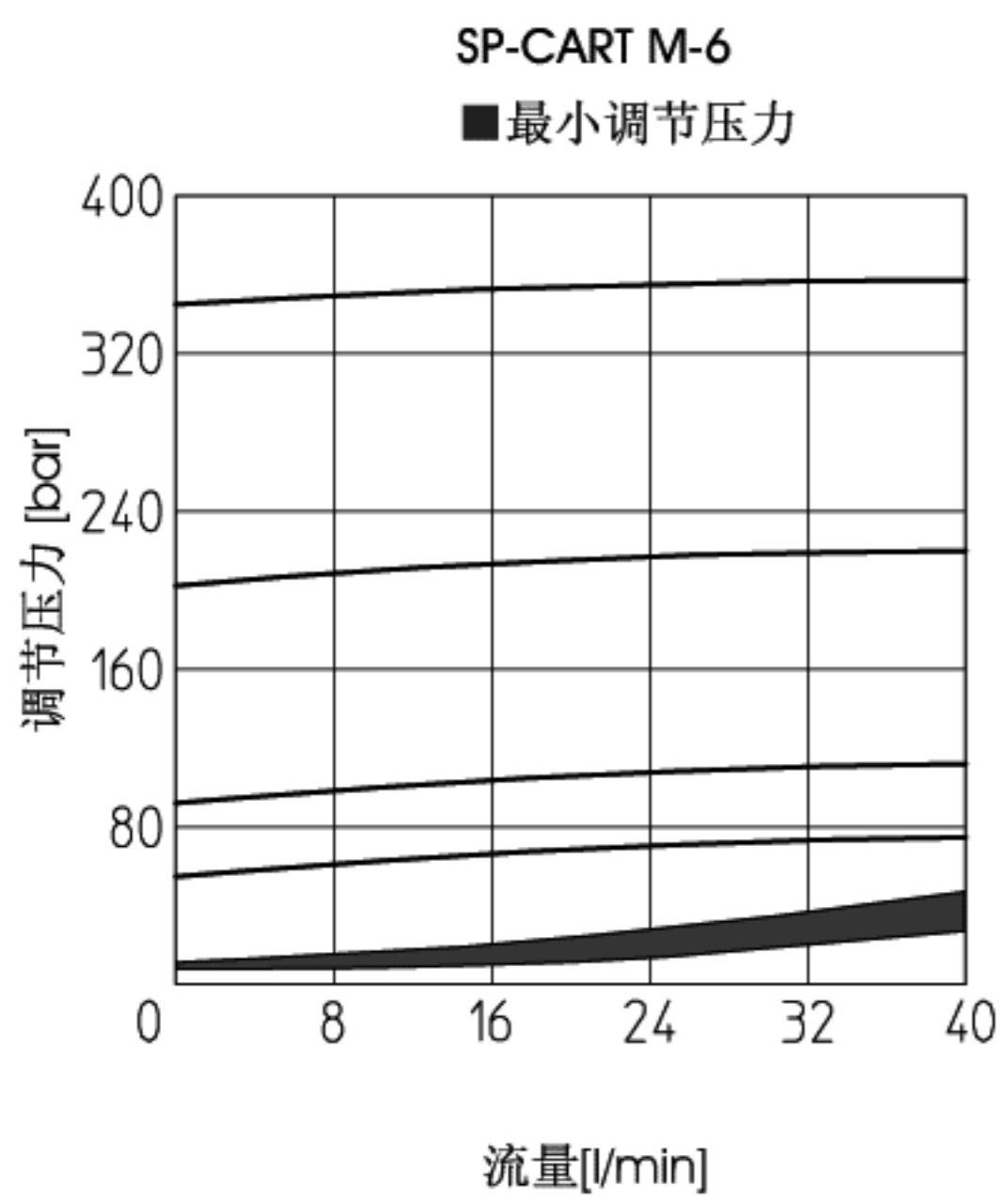
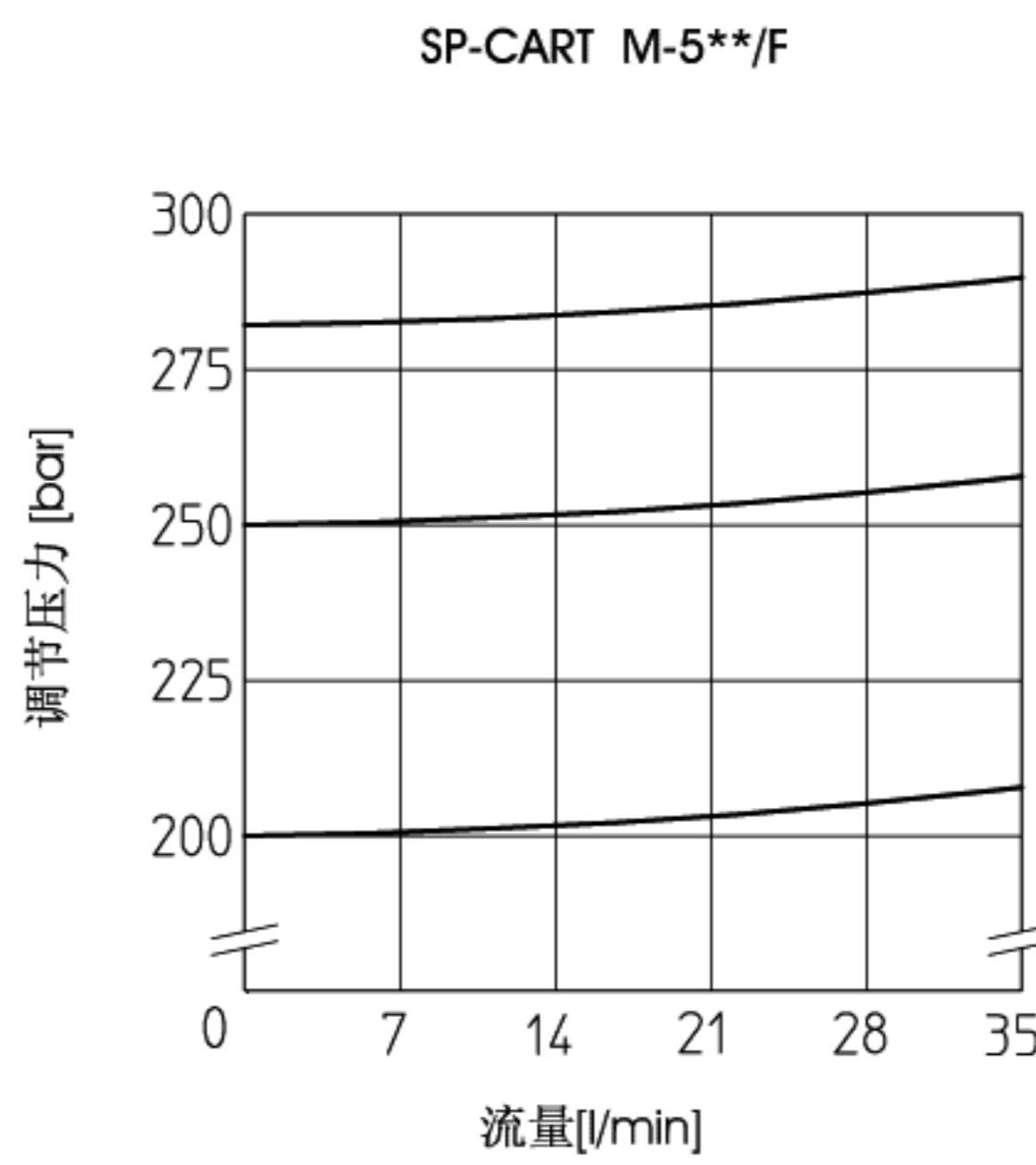
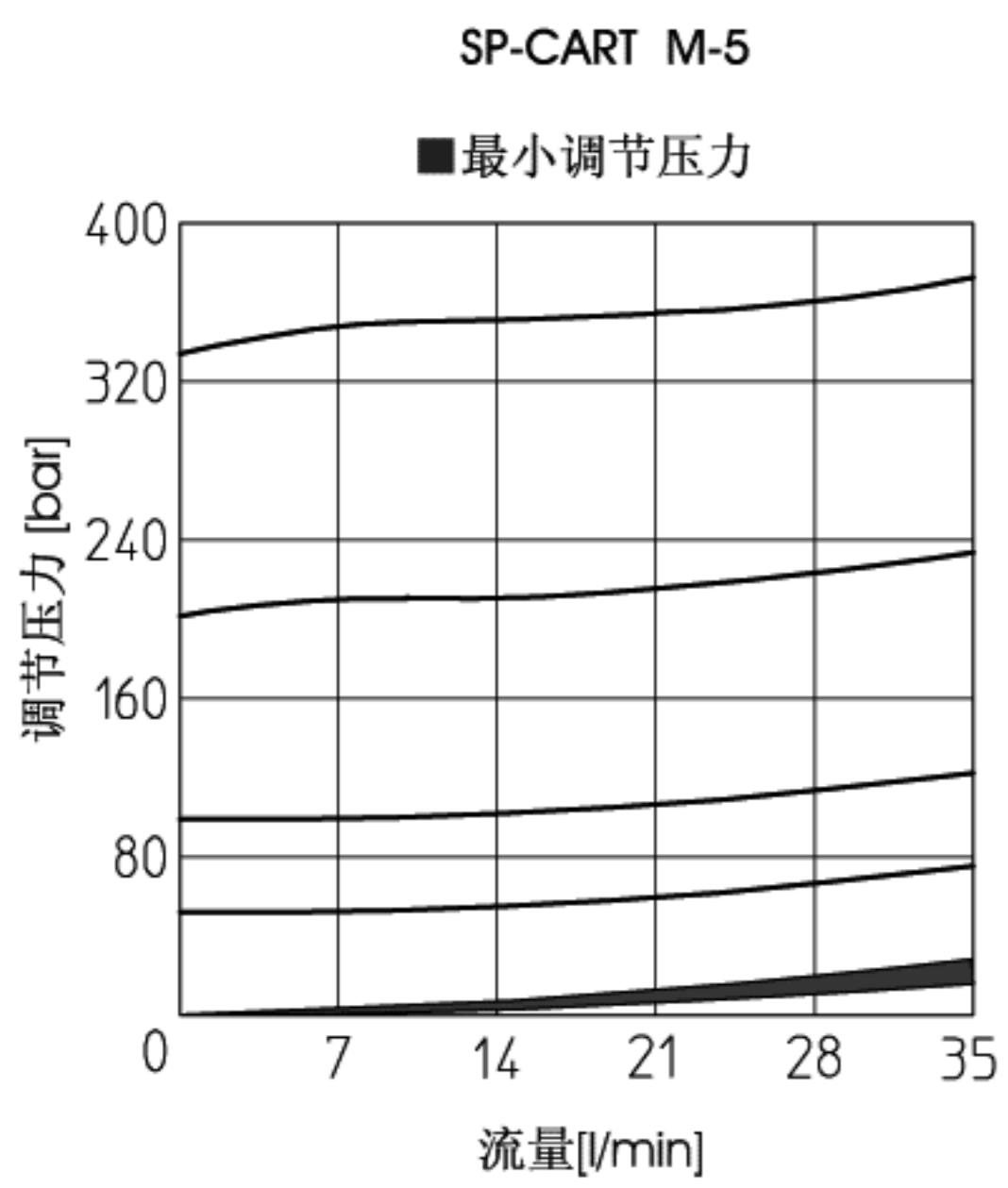
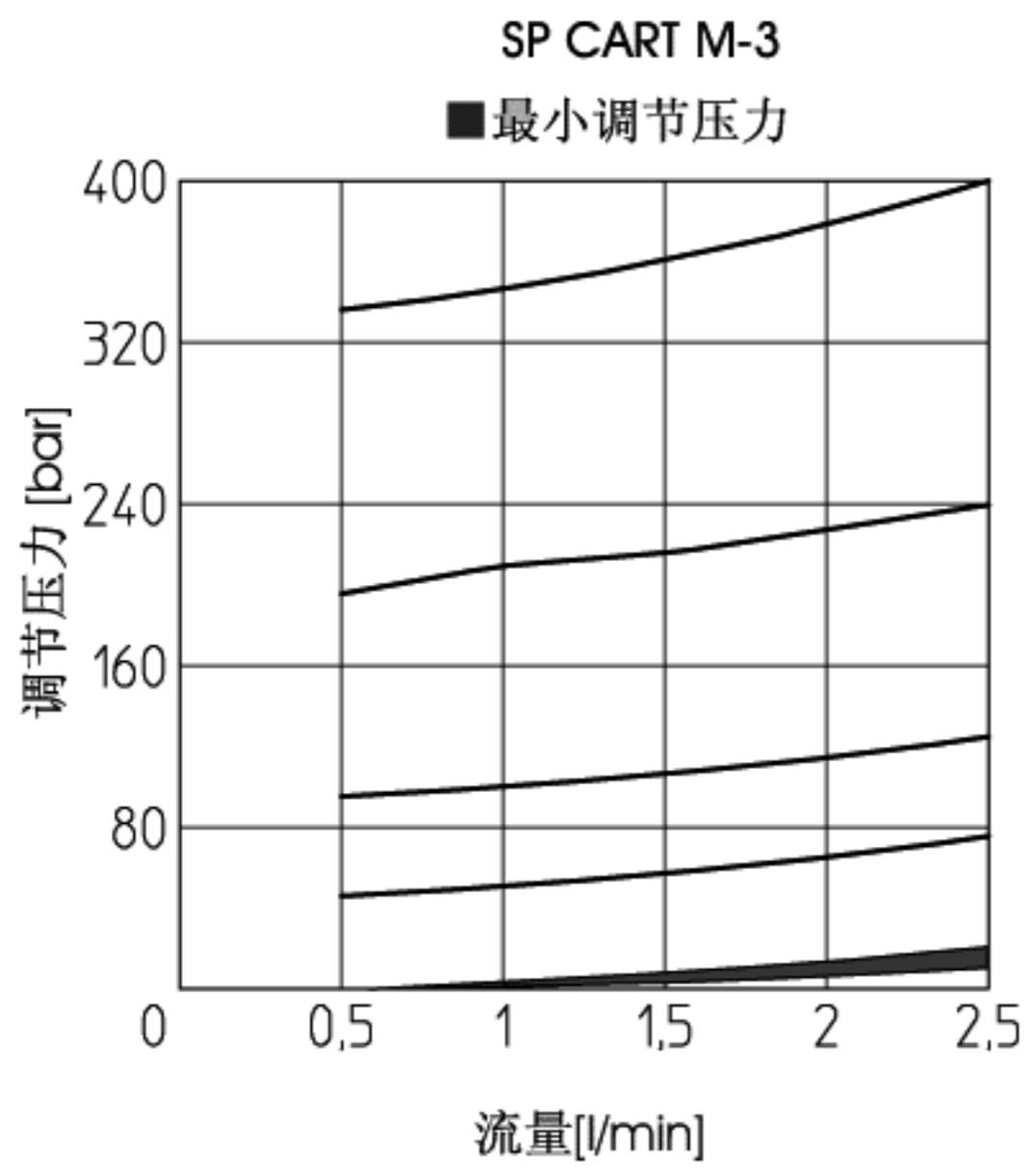
## 2 液压特性

阀型号	SP-CART M-3	SP-CART M-5	SP-CART M-6	SP-CART ARE-15
设置	/50 /100 /210 /350	/50 /100 /210 /250 /350	/50 /100 /210 /350	/15 /50 /75 /150 /250 /350
/R			/50 /100 /210 /350	/15 /50 /75 /150 /250
/RS			/220 /270 /320 /350	/150 /190 /230
/PED	/50 /100 /210 /350	/100 /210 /350	/100 /210 /350	/75 /150 /250 /350
/F		/200 /250 /280	/200 /250 /350	/200 /250 /280
压力范围 [bar]	4~50 6~100 7~210 8~350	2~50 3~100 5~210 8~350	2~50 3~100 10~210 15~350	2~15 3~50 4~75 8~150 8 250 150~350
/R			2~50 3~100 10~210 15~350	2~15 3~50 4~75 8~150 8 250
/RS			200~250 250~290 290~350 310~370	130~170 170~210 210~250
/PED	4~50 6~100 7~210 8~350	25~100 100~210 210~350	25~100 100~210 210~350	25~75 75~150 150~250 150~350
/F		200 250 280	200 250 350	200 250 280
最大流量 l/min	2.5	35	40	75
/RS, /PED, /F	2.5	50	60	100

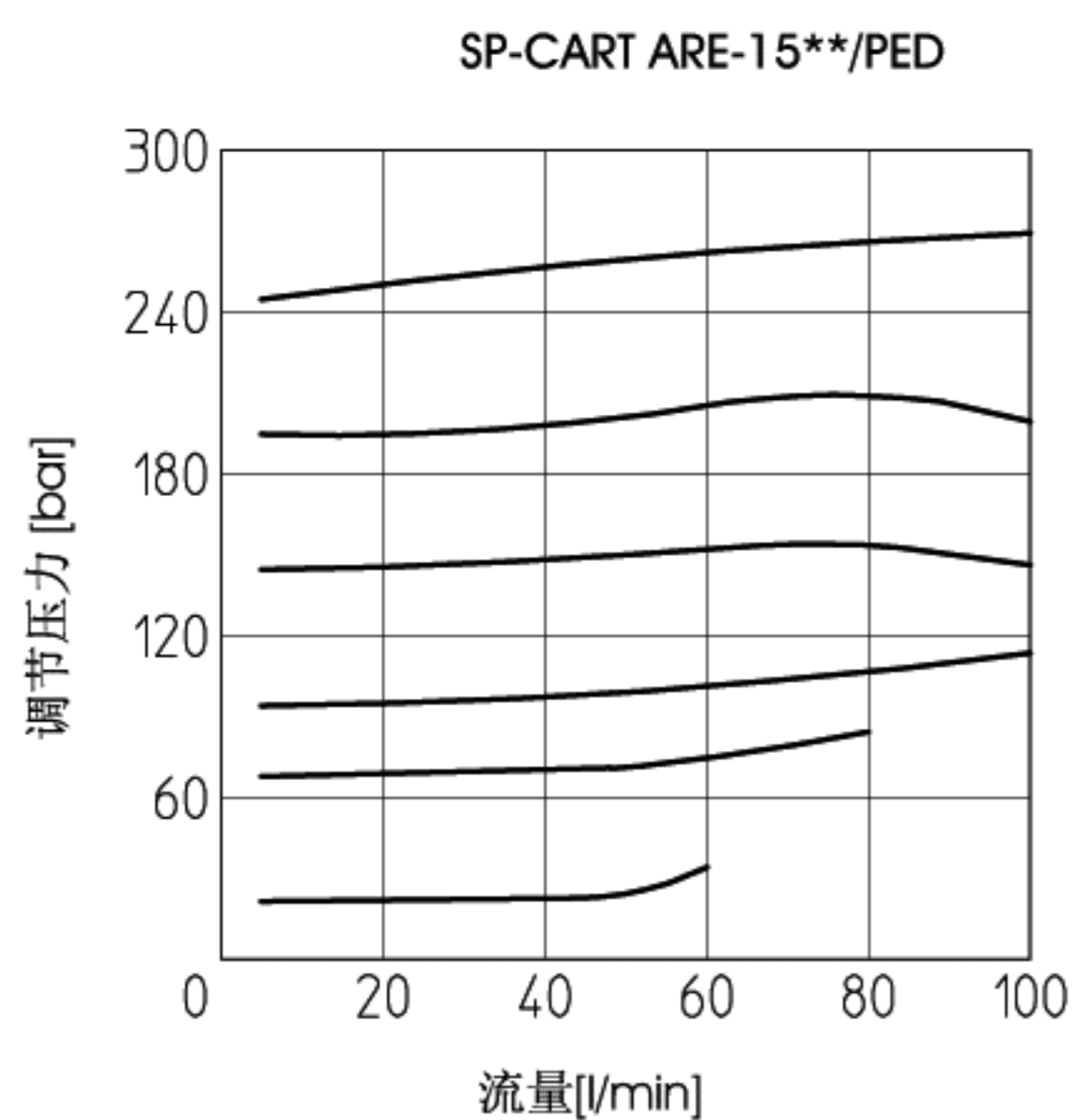
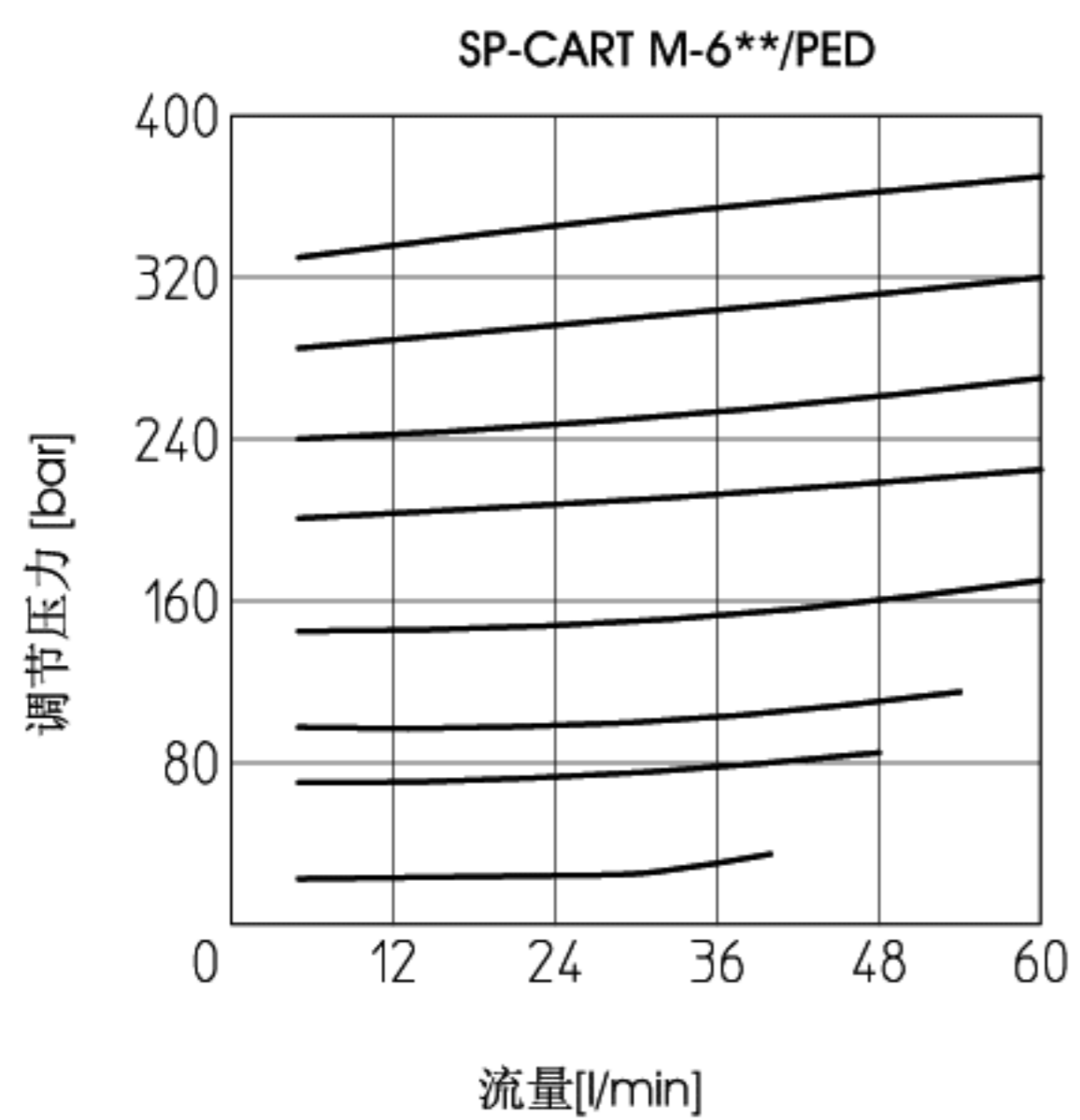
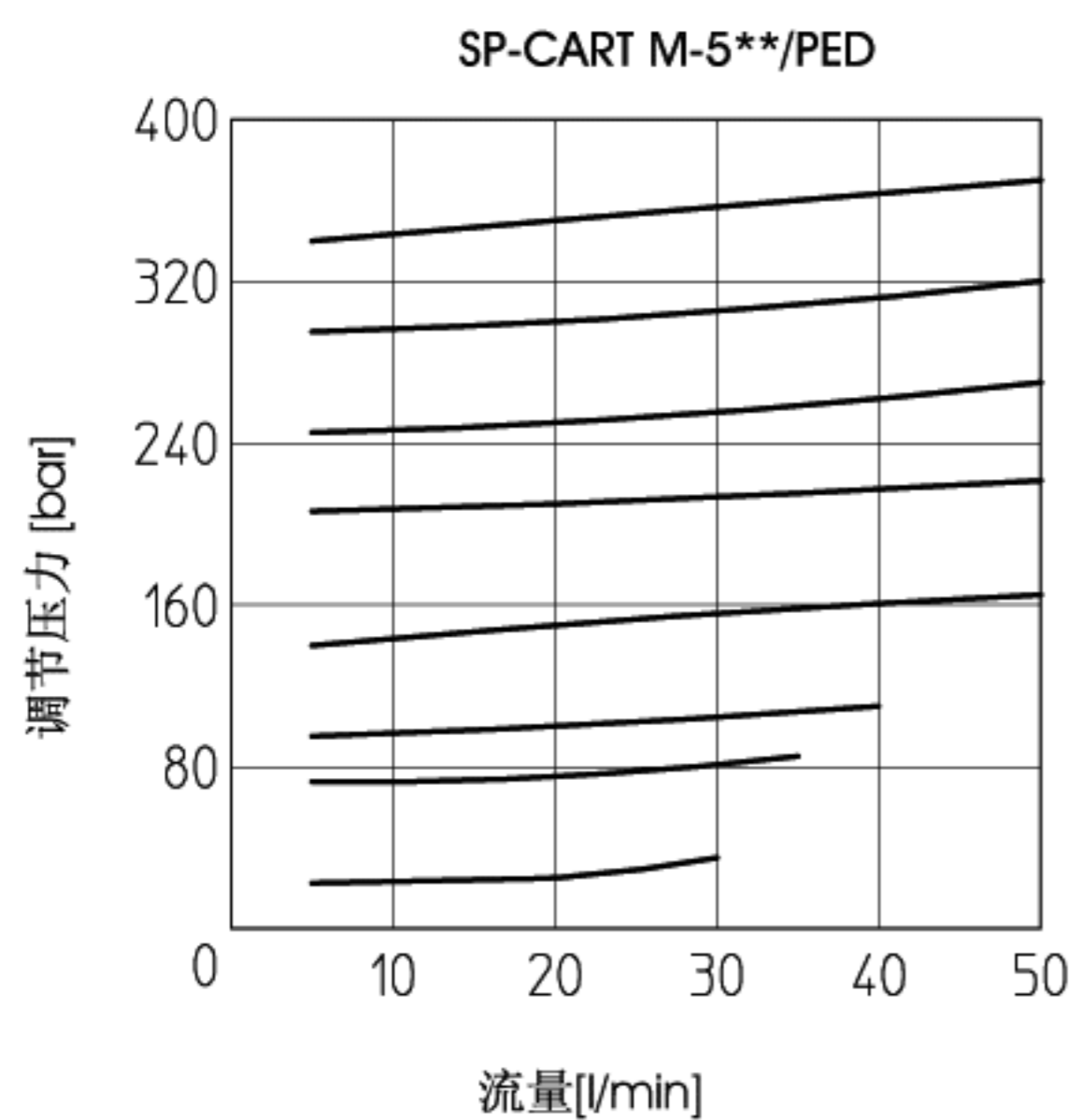
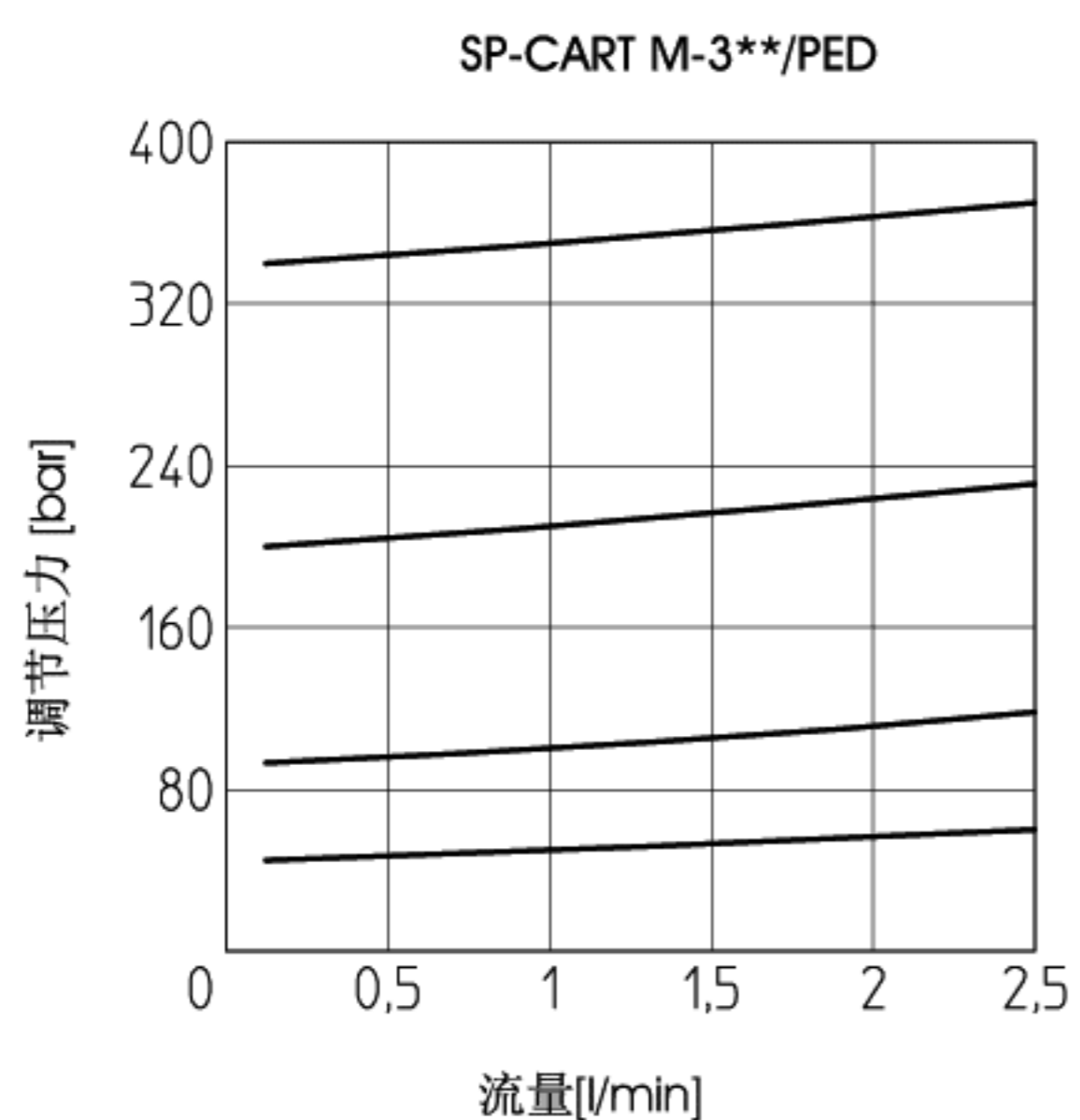
## 3 SP-CART型溢流阀主要特性

安装位置	任意位置
环境温度	从-20°C到+70°C
油液种类	符合DIN51524~535的液压油; 其他介质见 [1] 节
推荐粘度	40°C时为15~100mm <sup>2</sup> /s (ISO VG15~100)
油液清洁度	符合ISO19/16标准 (建议用25 μm和β <sub>25</sub> ≥75的过滤器)
油液温度	-20°C~60°C (标准密封和/WG密封); -20°C~80°C (PE密封)。

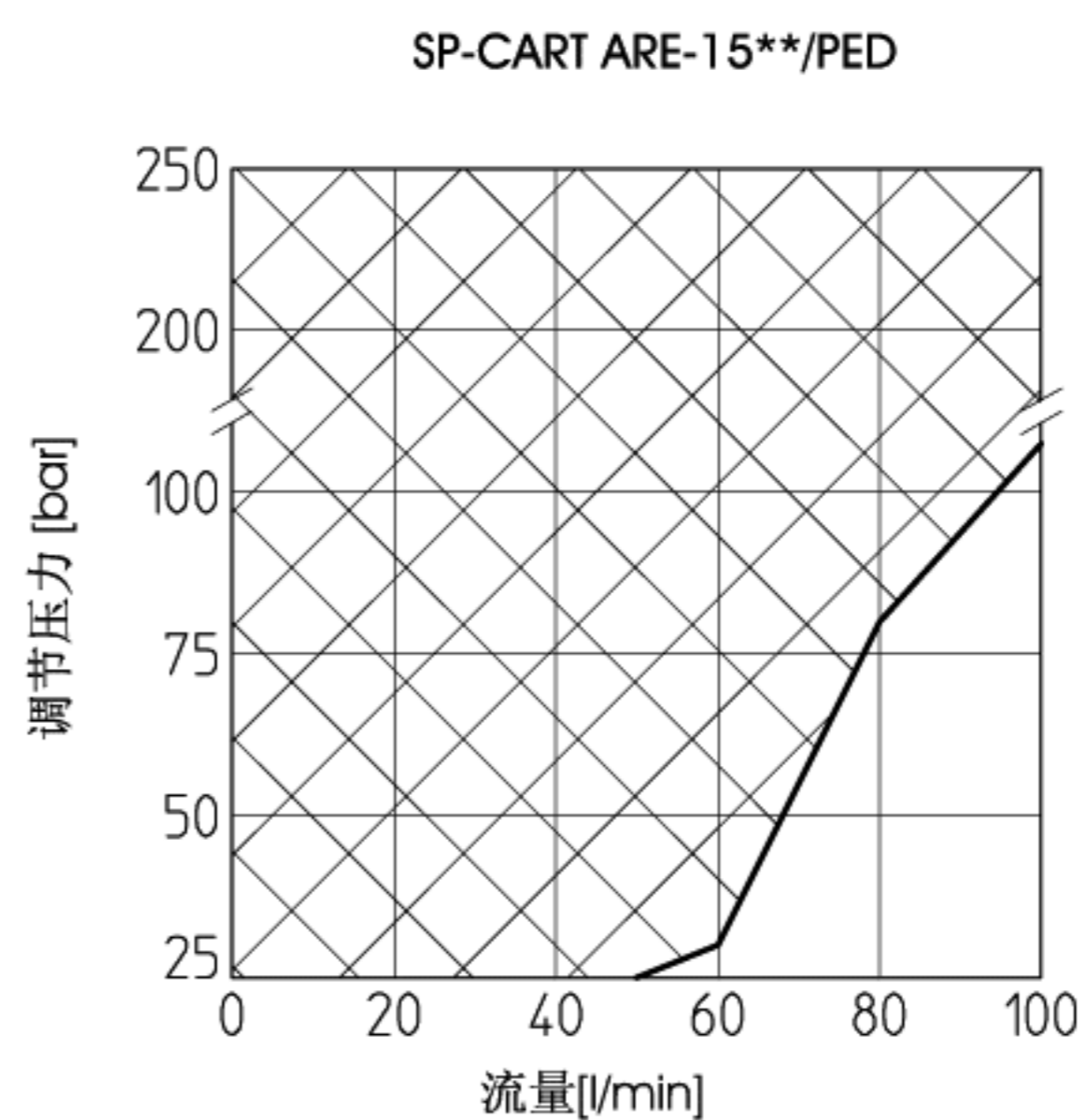
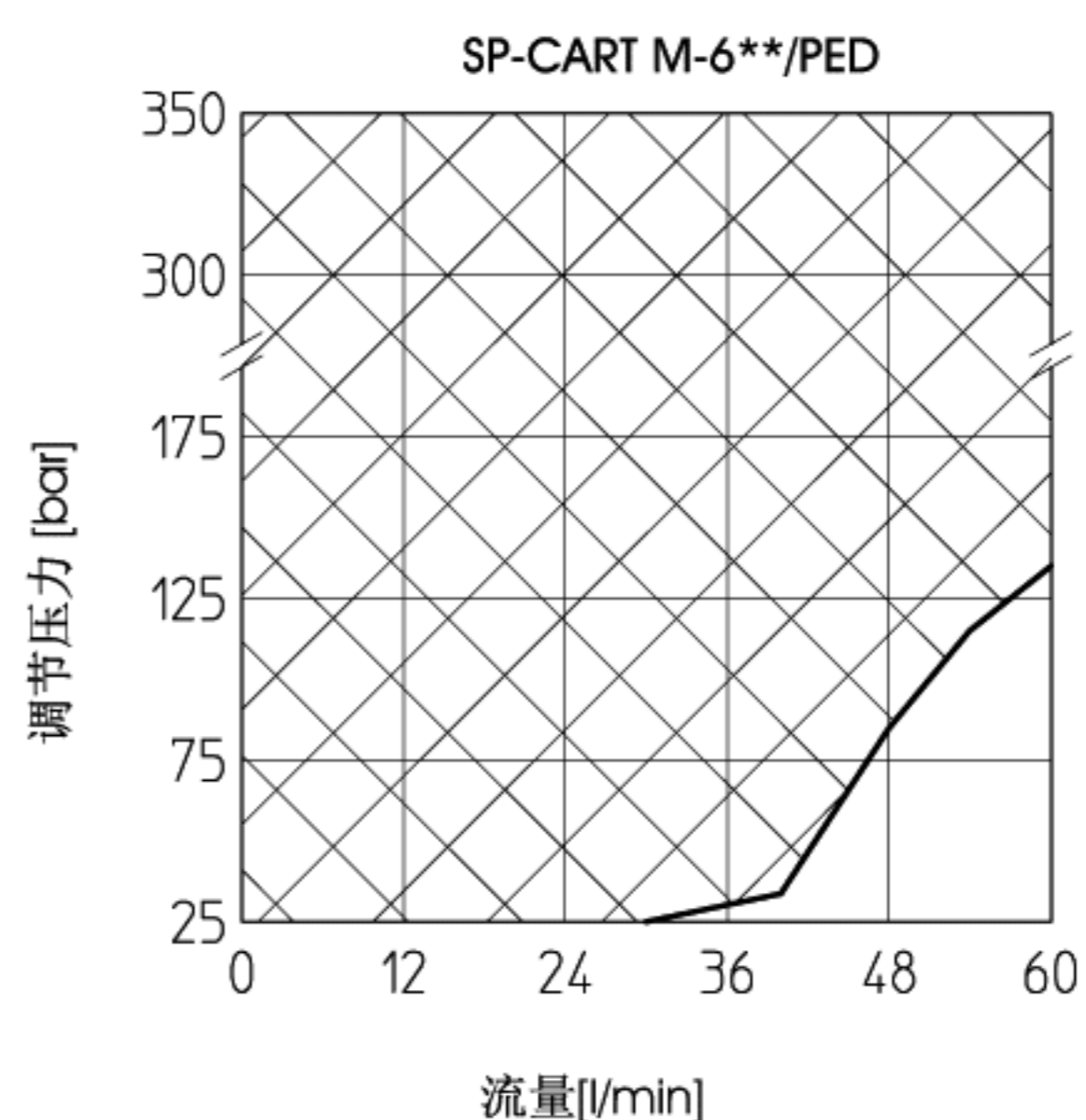
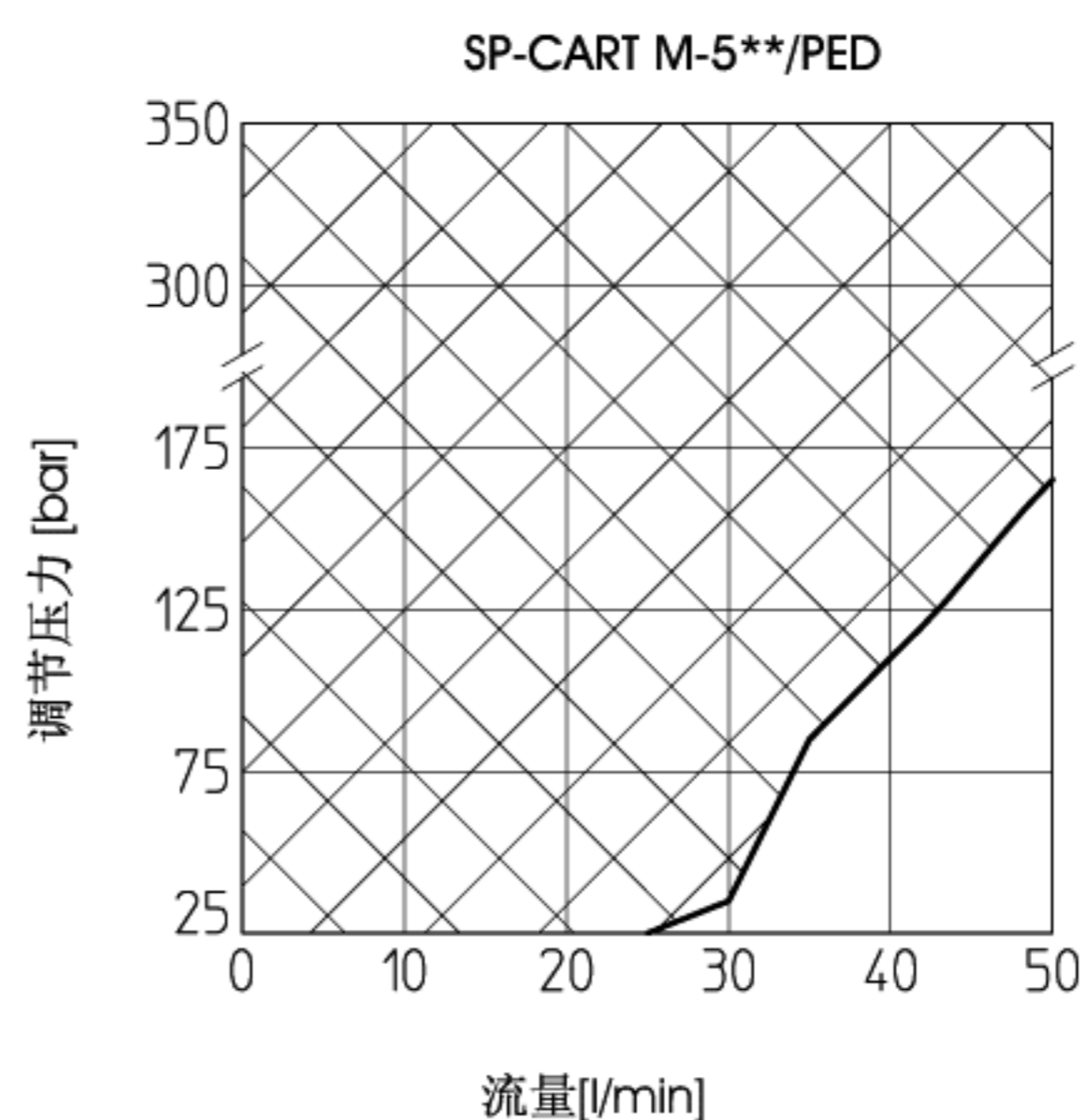
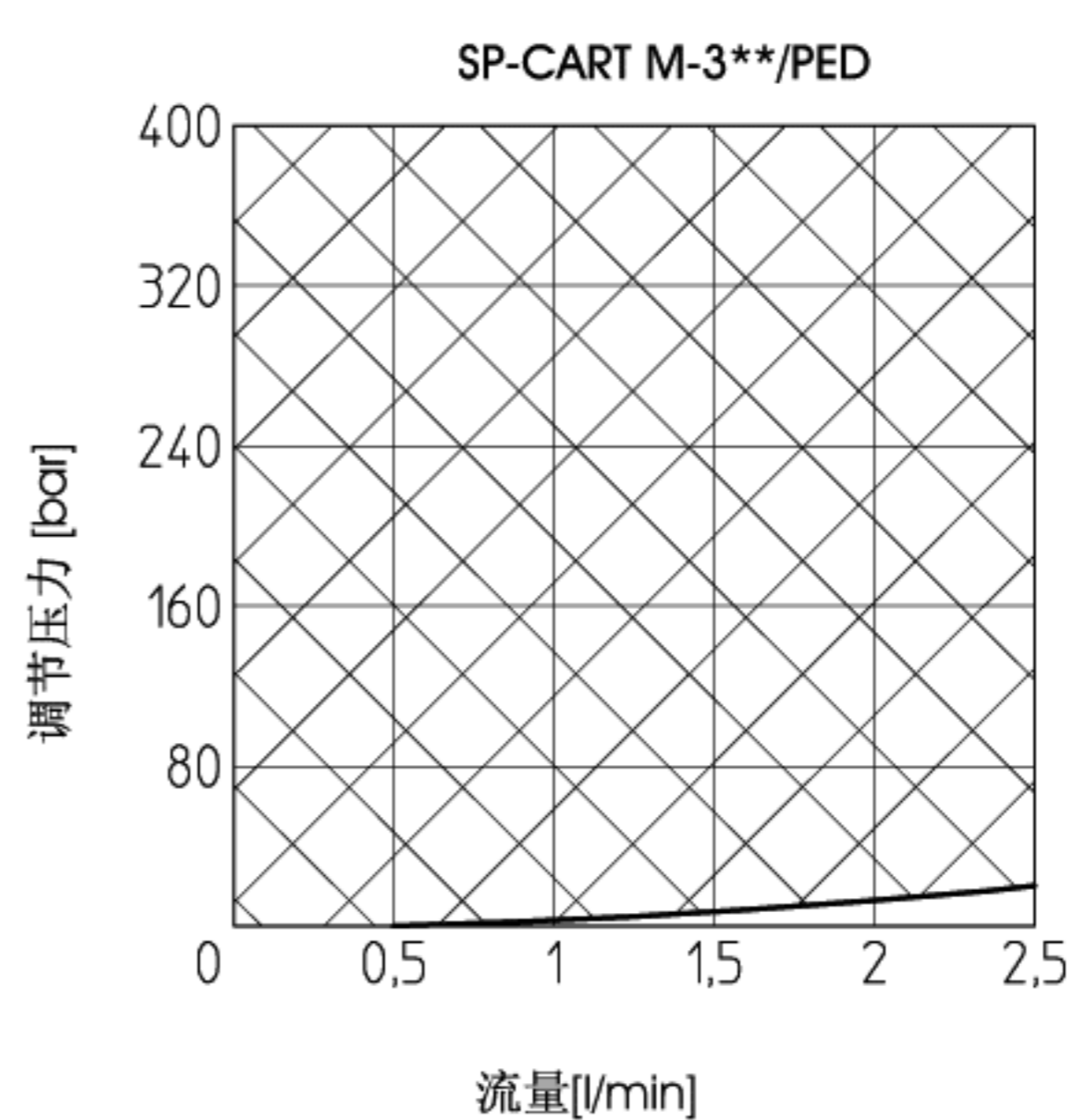
4 调节压力-流量图:基于油温50°C, ISO VG46标准液压油



5 插装孔和阀芯尺寸[mm]  
基于油温50℃, ISO VG46标准液压油

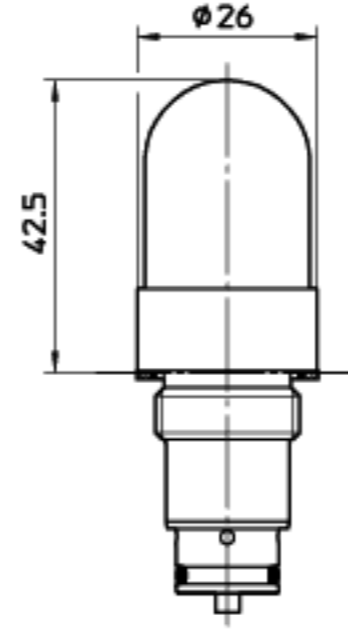
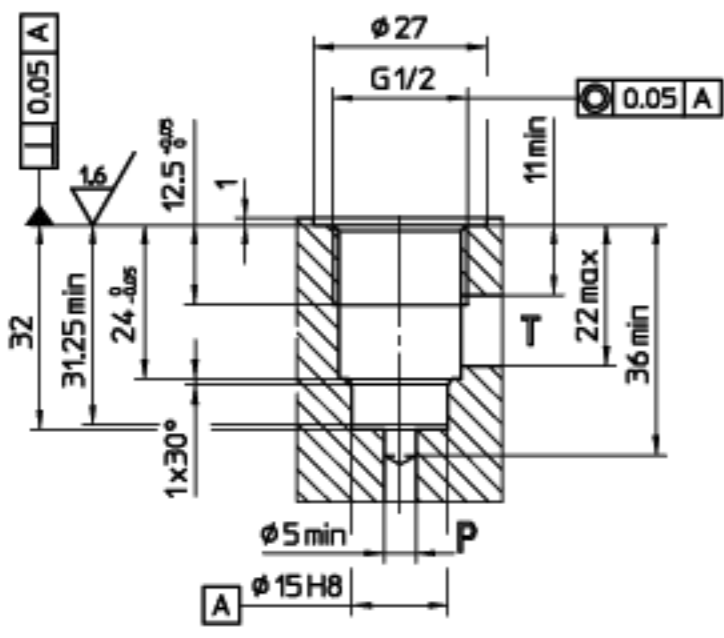


6 插装孔和阀芯尺寸[mm]  
基于油温50℃, ISO VG46标准液压油

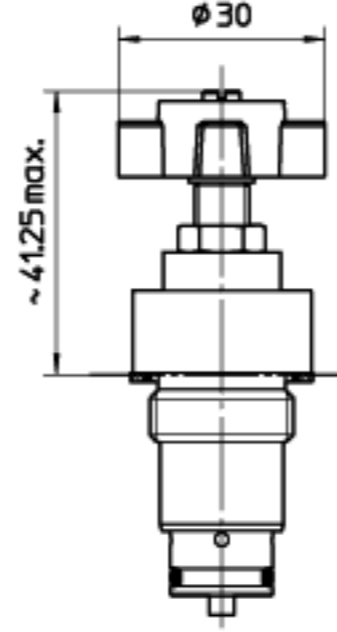


7 插装孔和阀芯尺寸[mm]

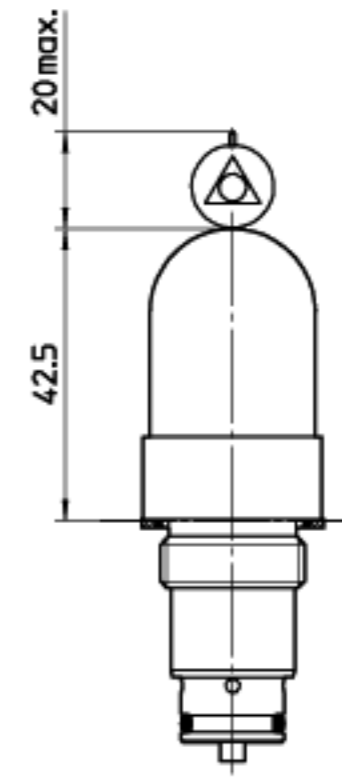
SP-CART M-3



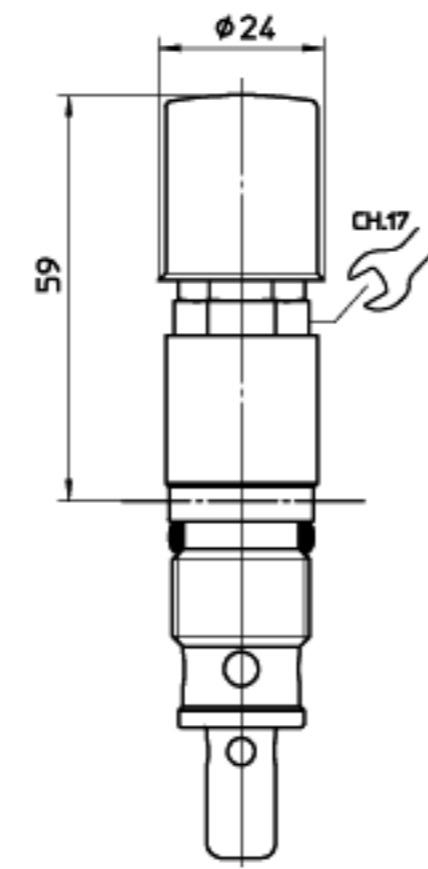
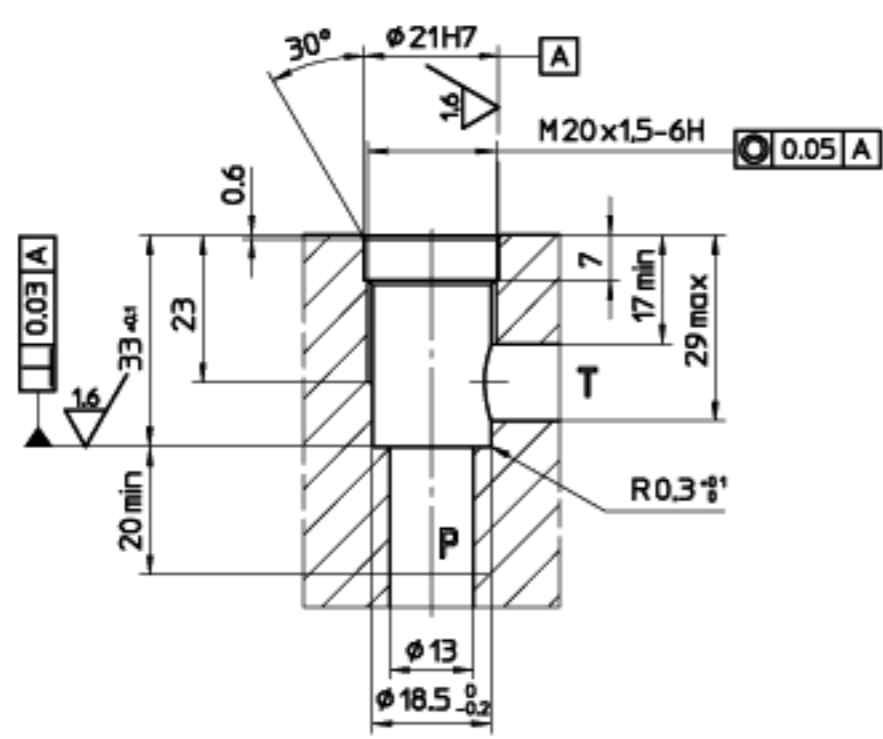
选项/V



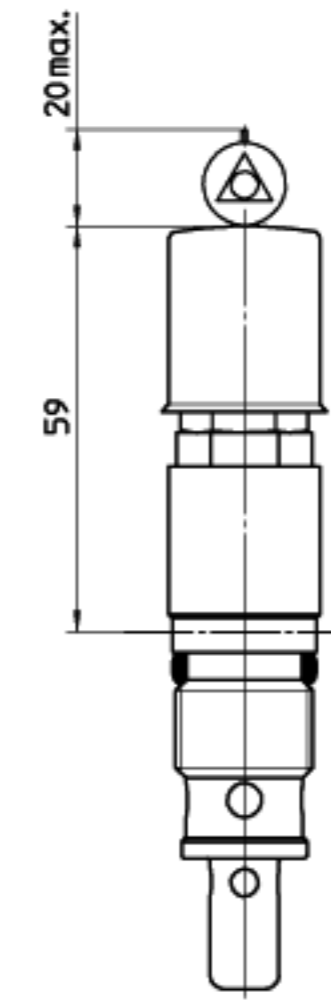
选项/PED



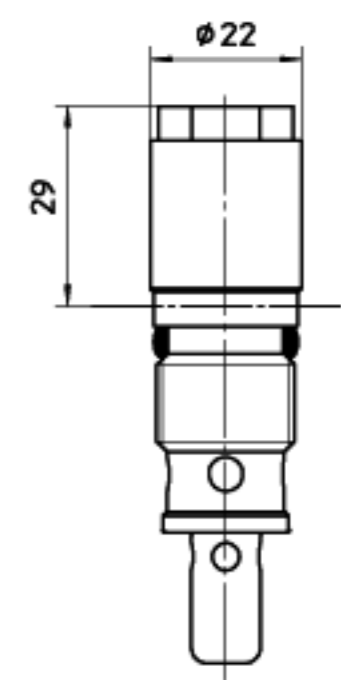
SP-CART M-5



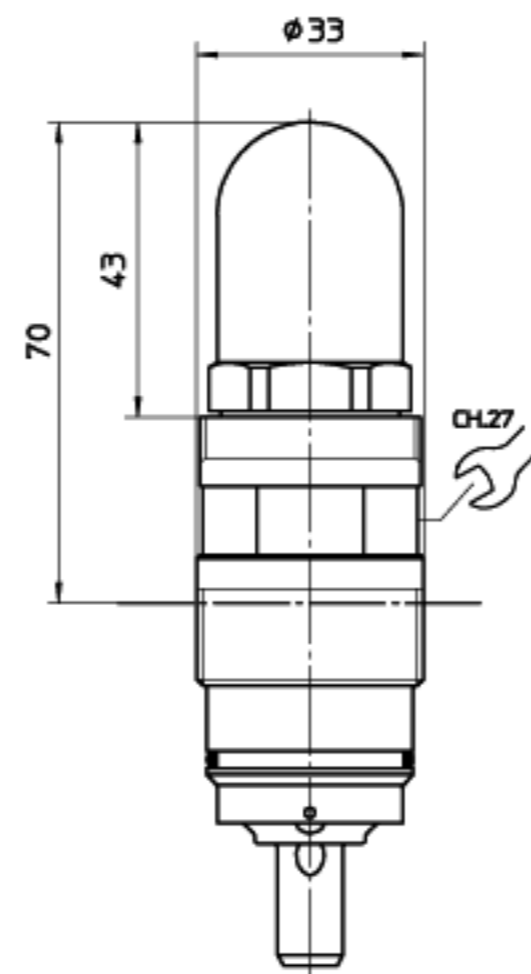
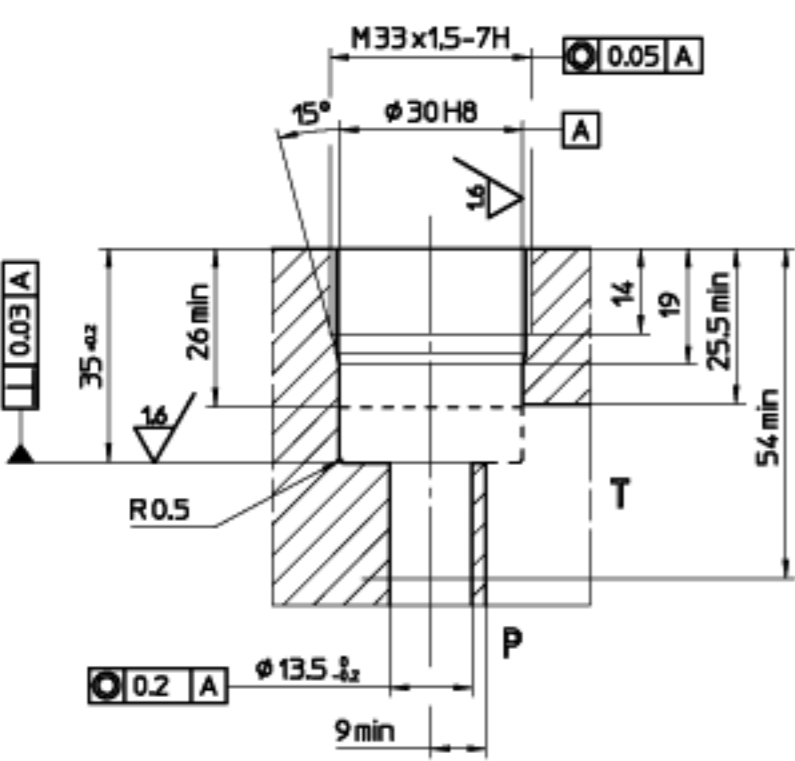
选项/PED



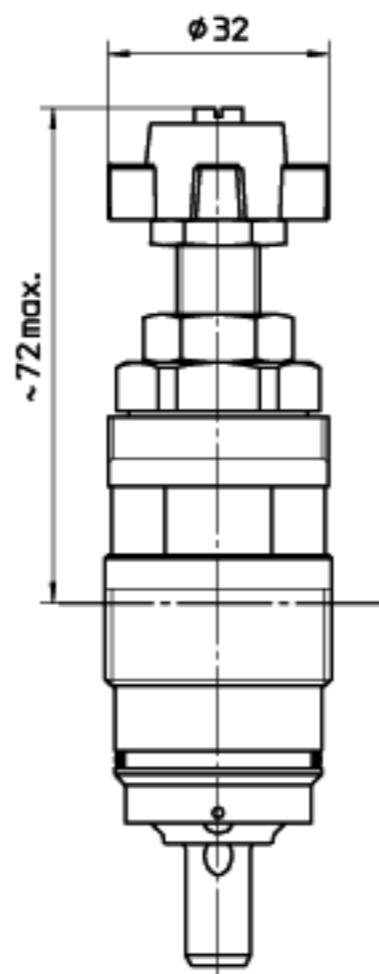
选项/F



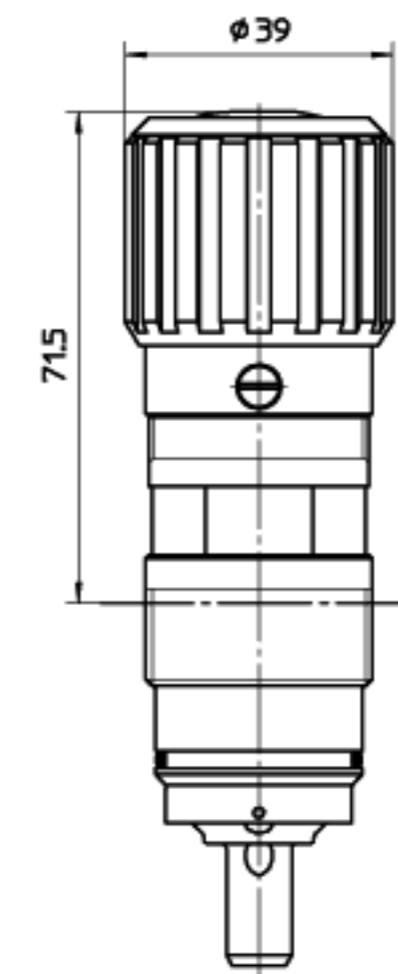
SP-CART M-6



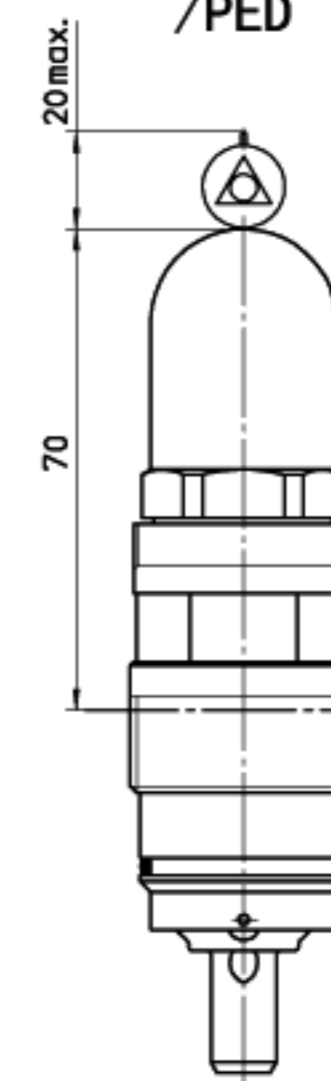
选项/V



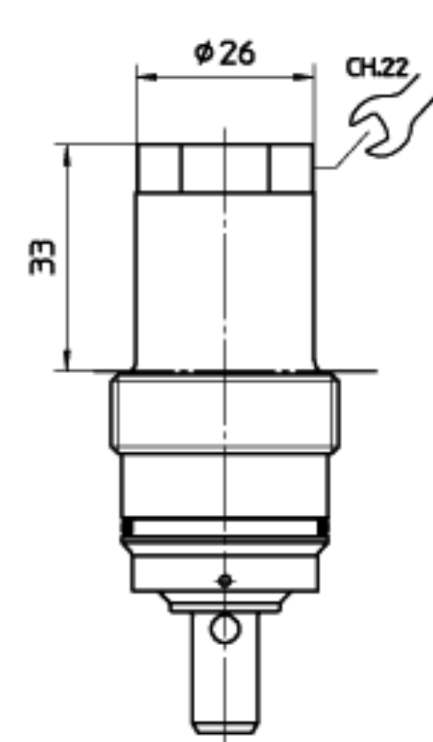
选项/VF/VS



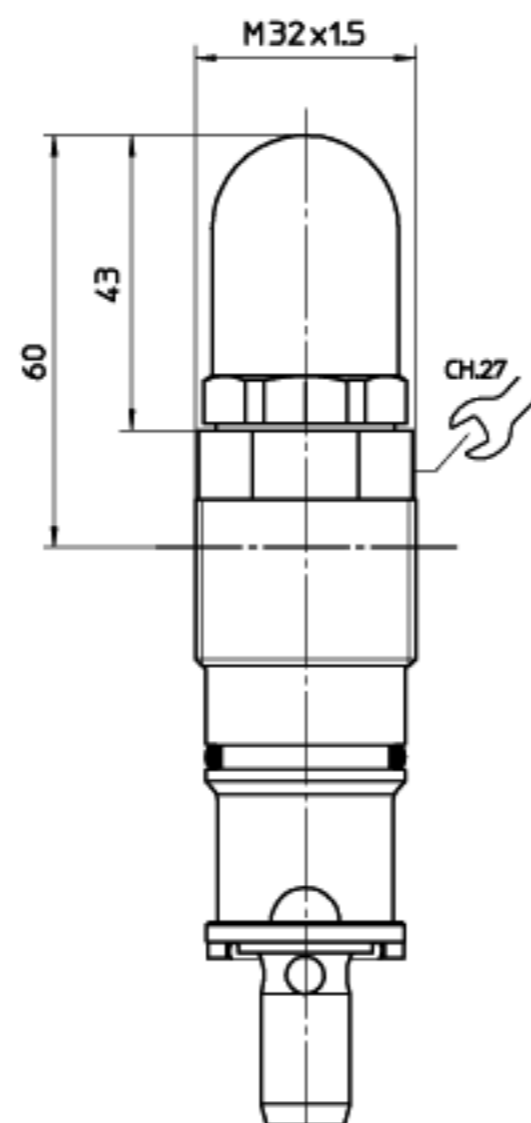
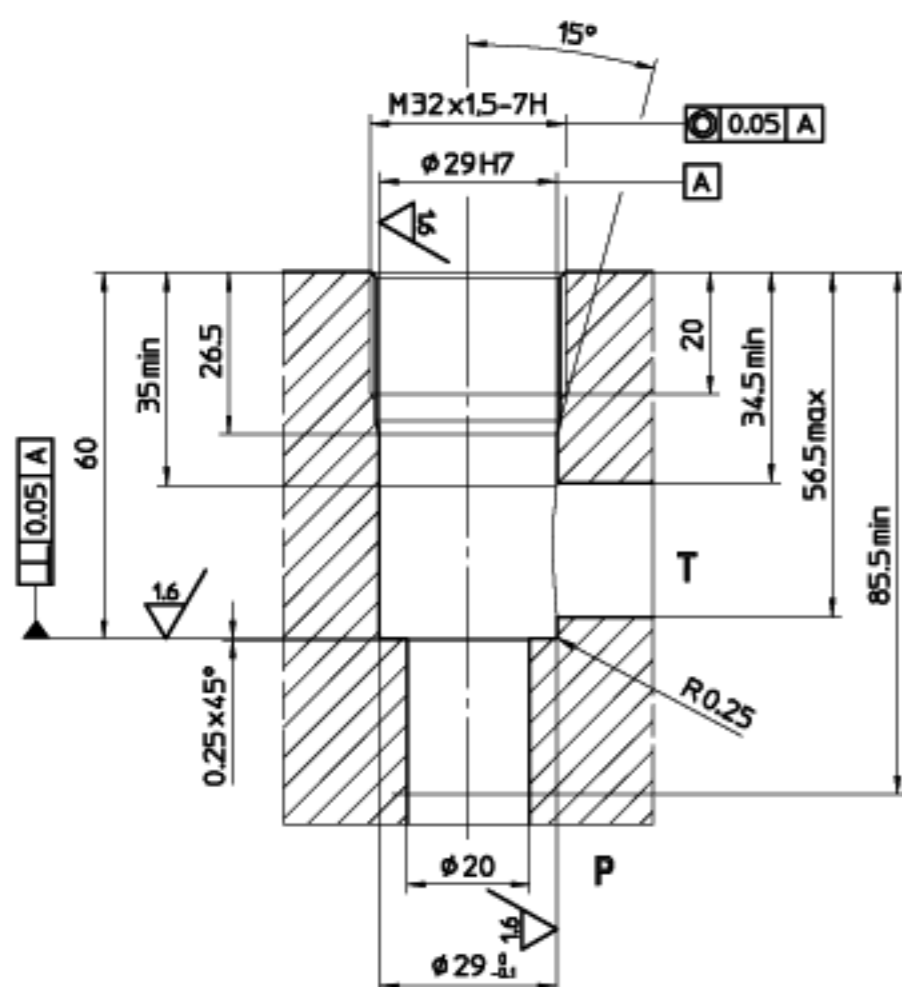
选项/RS/PED



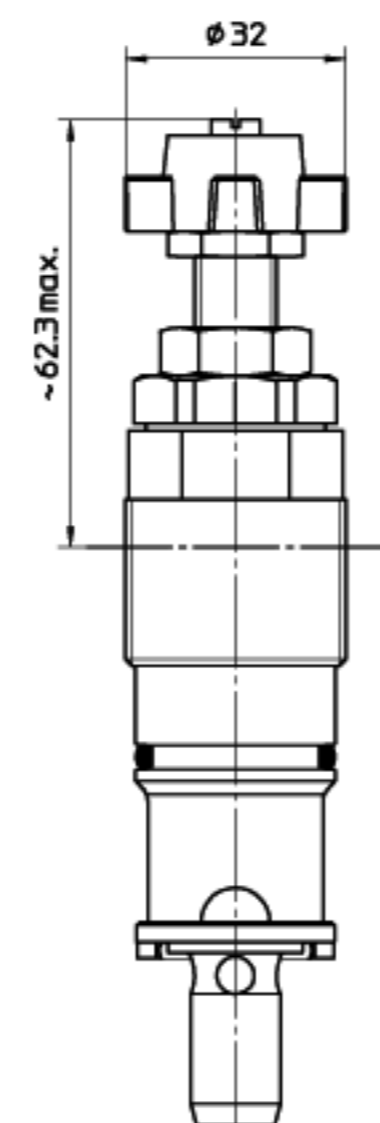
选项/F



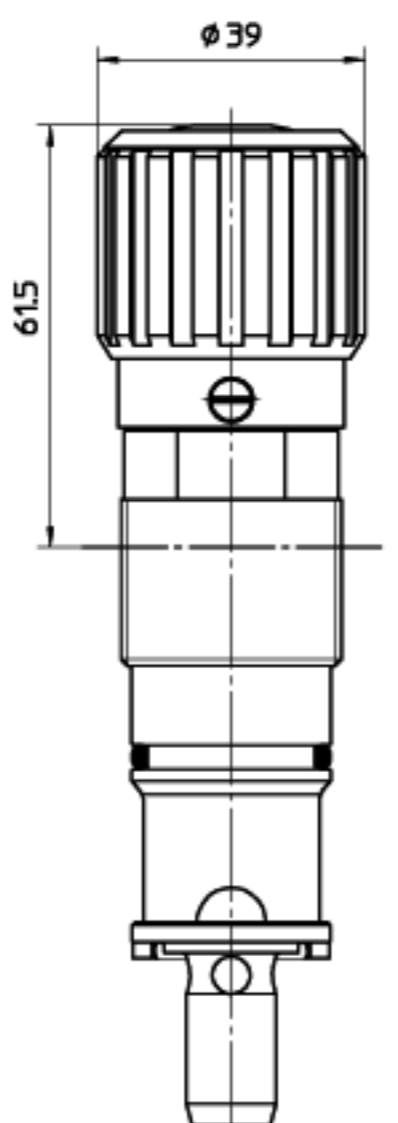
SP-CART ARE-15



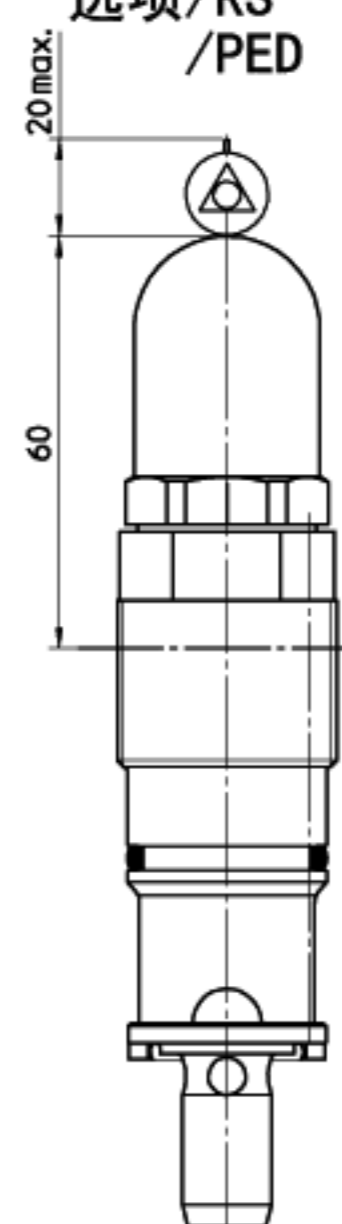
选项/V



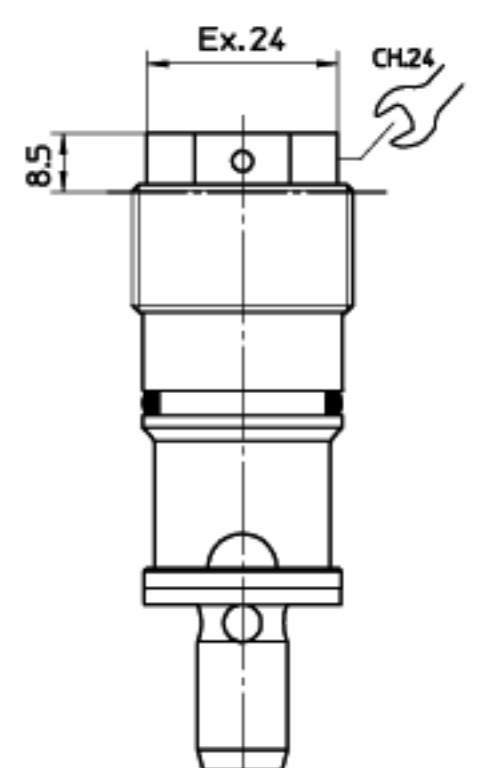
选项/VF/VS



选项/RS/PED



选项/F



注意  
详见技术样本k150