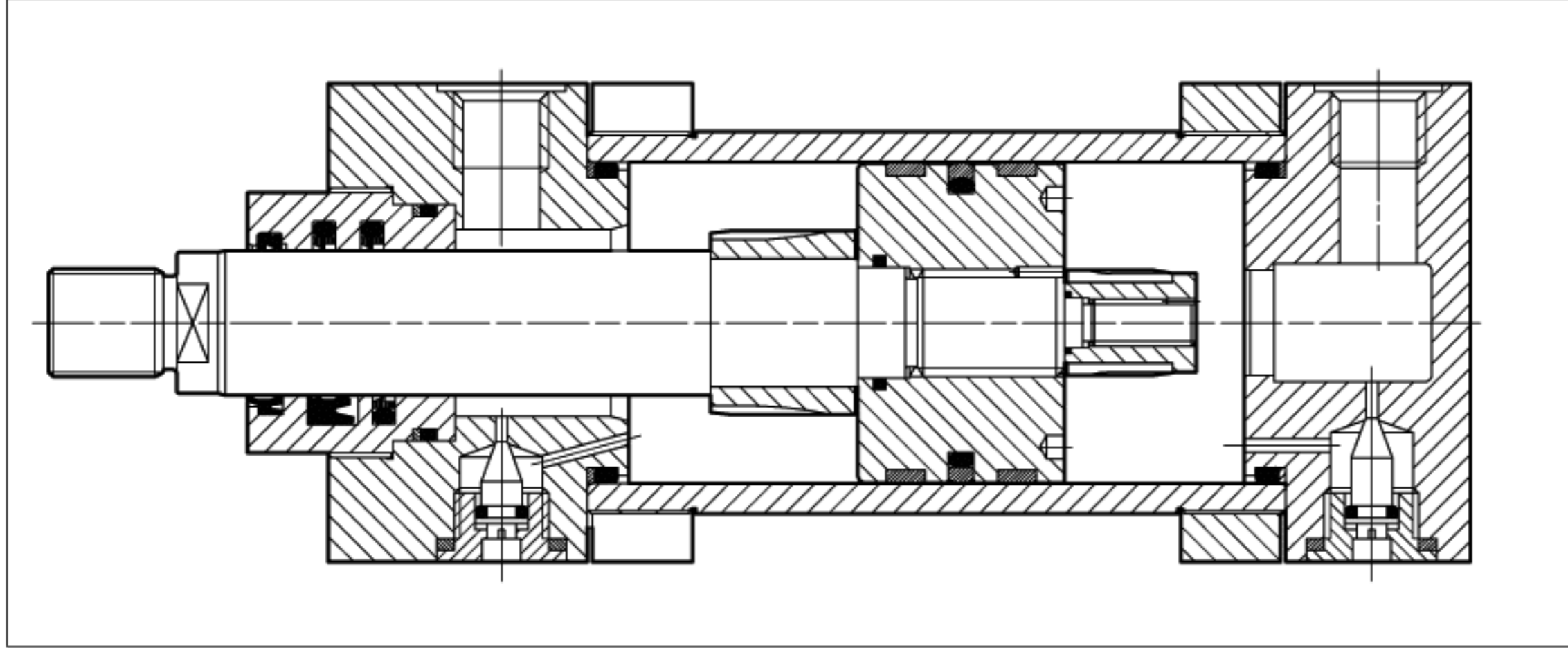




CN系列液压缸 • 标准圆头

符合ISO 6020-1, DIN-ISO6020-1, AFNOR NFE 48-015, CNOMO E05 22-313N 标准型双作用缸
 额定压力160bar-最高压力250bar



- 从50到200mm分数种缸径;
- 带相对法兰的圆头缸;
- 可定做行程;
- 符合ISO-DIN6020-1标准;
- 具有较大的过载能力;
- 密封圈符合ISO 7425标准;

- 可选件: 排气口, 可调缓冲器, 法兰SAE3000和活塞杆热处理;
- 带内置位置传感器(见样本B310);
- 活塞杆固定方式: 见样本B500;

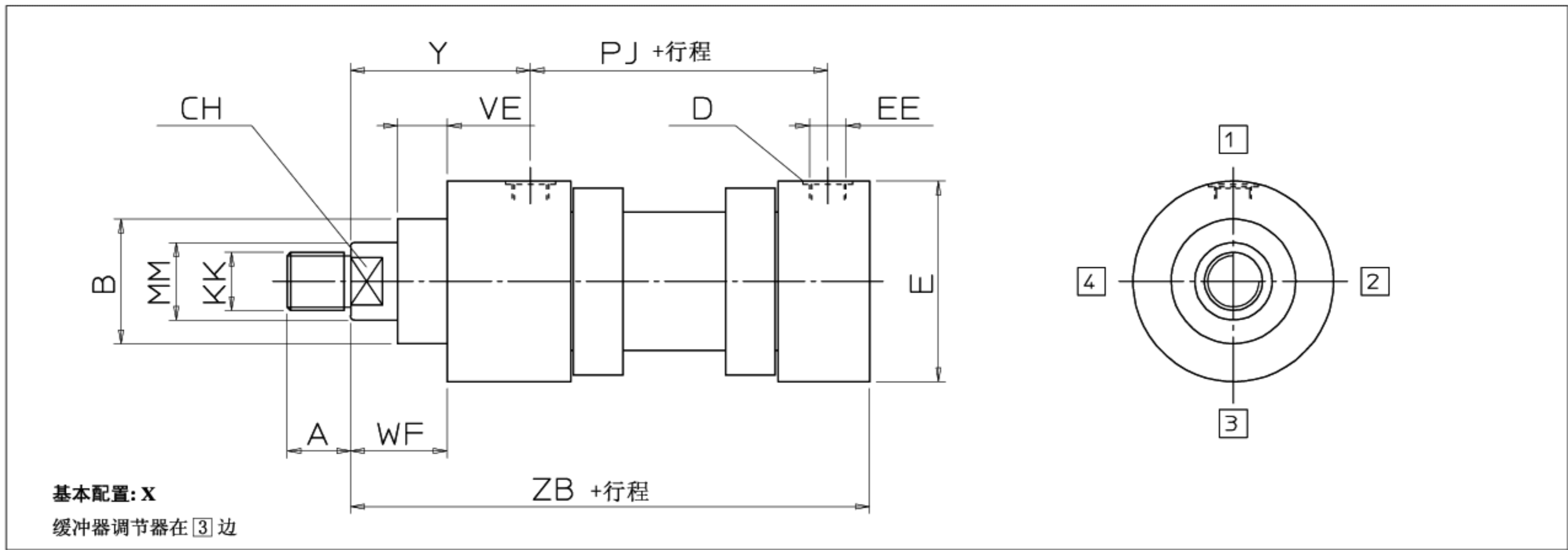
1 型号代码

CN	F	200 / 110 / 110 *0500	- S	3	0	8	A	**																	
<p>液压缸系列 CN=符合ISO-DIN 6020-1标准 额定压力: 160bar, 最高压力: 250bar</p> <p>伺服油缸的端部传感器: P: 电阻式 M: 磁致式, 数字量 F: 磁致式, 模拟量 V: 感应式 尺寸及性能见样本B310</p> <p>缸径(mm)</p> <p>活塞杆直径(mm) 双出杆缸使用第二尺寸, 同我们技术部商讨</p> <p>行程(mm) 最大行程5000mm, 需要长行程时请联系我们的技术服务部 公差及详情见样本B005</p> <p>安装方式: 见第4节</p> <table border="0"> <tr> <td>A: 圆前法兰</td> <td>MF3</td> </tr> <tr> <td>B: 圆后法兰</td> <td>MF4 *</td> </tr> <tr> <td>D: 单耳环</td> <td>MP3 *</td> </tr> <tr> <td>E: 底座</td> <td>MS2</td> </tr> <tr> <td>L: 中间耳轴</td> <td>MT4</td> </tr> <tr> <td>N: 方形前法兰</td> <td>MF1</td> </tr> <tr> <td>P: 方形后法兰</td> <td>MF2 *</td> </tr> <tr> <td>S: 关节轴承</td> <td>MP5 *</td> </tr> <tr> <td>X: 基本型式</td> <td></td> </tr> </table> <p>*: 不提供给双出杆缸 双出杆缸的固定方式以活塞杆1为准</p>	A: 圆前法兰	MF3	B: 圆后法兰	MF4 *	D: 单耳环	MP3 *	E: 底座	MS2	L: 中间耳轴	MT4	N: 方形前法兰	MF1	P: 方形后法兰	MF2 *	S: 关节轴承	MP5 *	X: 基本型式								<p>设计号 在订购备件时须标明设计号</p> <p>可选项: 以字母顺序排列 - 活塞杆处理: K: NIKROM=对于直径28~110mm的活塞杆在符合ISO3768的盐雾环境下可保持350小时, 对于压力高于100bar时, 请联系我们的技术服务部。 T: 硬化和镀铬 其他特性见样本B005 - 其他选项: A: 前排气口, 在油口对面。 D: 加大油口在前端。 L: 活塞杆排泄口。 M: 前端和后端法兰为SAE6000, 常规尺寸见 6 节 W: 后排气口, 在油口对面。 Y: 加大油口在后端。</p> <p>密封圈: 2=(氟橡胶+PTFE)抗摩擦, 适用于高温油液, 速度可达1m/s; 适用于矿物油, 水-乙二醇和磷酸基油液。 4=(晴橡胶+PTFE), 抗摩性, 速度可达2m/s。适用于矿物油, 水-乙二醇和有机酯油液。 8=(晴橡胶+PTFE和聚亚胺脂)低摩擦, 速度可达1m/s。适用于矿物油。</p> <p>其他特性见样本B005 其他类型或活塞杆排泄方式, 请联系我们的技术服务部。</p> <p>支承环: 0 = 无中间支承 2=50mm 4=100mm 6=150mm 8=200mm 根据行程的建议值见第5节的注释; 其他详情见样本B005</p> <p>缓冲器: 0=无 1=仅后部(可调) 7=后部(固定) 2=仅前部(可调) 8=前部(固定) 3=前、后部(可调) 9=前、后部(固定) 有关的结构特性和性能见样本B005和B015</p>
A: 圆前法兰	MF3																								
B: 圆后法兰	MF4 *																								
D: 单耳环	MP3 *																								
E: 底座	MS2																								
L: 中间耳轴	MT4																								
N: 方形前法兰	MF1																								
P: 方形后法兰	MF2 *																								
S: 关节轴承	MP5 *																								
X: 基本型式																									

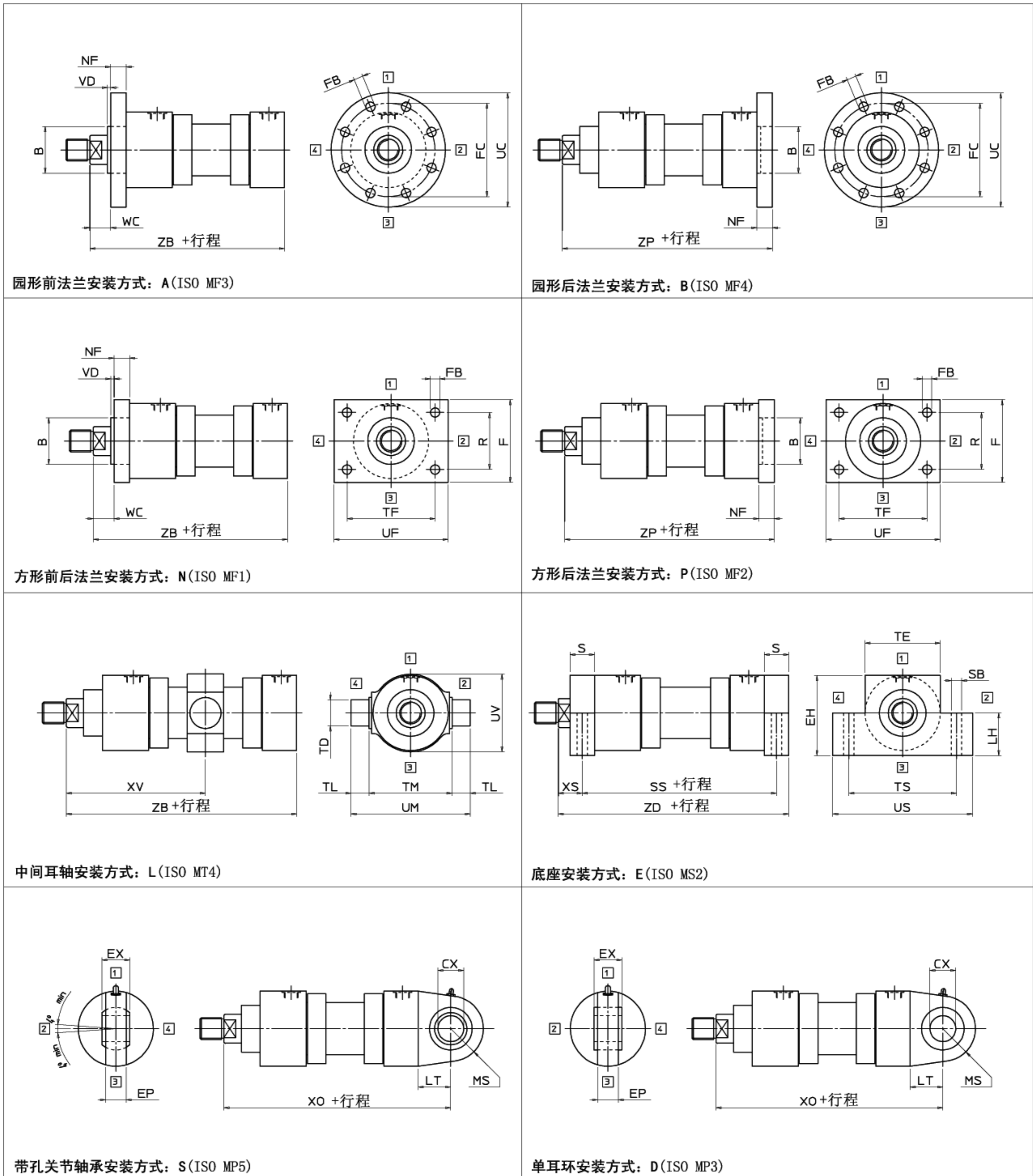
2 备用密封件组型号代码

SP	-	G	8	-	CN	-	200	/	110/110	**
备用密封件组										<p>设计号 设计号一般必须标明</p> <p>活塞杆直径(mm) 双出杆缸时才用到第二尺寸</p> <p>活塞直径(mm)</p>

3 CN基本配置 - 尺寸在表 5 中



4 安装方式 - 尺寸在表 5 中



5 尺寸表 [mm] 见第 3, 4 节图

油缸内径	50	63	80	100	125	160	200
活塞杆直径1	28	36	45	56	70	90	110
A	28	36	45	56	63	85	95
CH	22	30	39	48	62	80	100
KK	M20X1,5	M27X2	M33X2	M42X2	M48X2	M64X3	M80X3
活塞杆直径2 (差动)	36	45	56	70	90	110	140
A	36	45	56	63	85	95	112
CH	30	39	48	62	80	100	128
KK	M27X2	M33X2	M42X2	M48X2	M64X3	M80X3	M100X3
B f9	60	70	85	106	132	160	200
CX H7	25	32	40	50	63	80	100
D	29	36	36	42	42	52	52
E	95	116	130	158	192	232	285
EE	1/2	3/4	3/4	1	1	1 1/4	1 1/4
EH	100	120	135	161	196	238	288
EP	22	27	35	40	52	66	84
EX H12	25	32	40	50	63	80	100
F	100	120	135	160	195		
FB	11	13.5	17.5	22	22	22	26
FC Js13	126	145	165	200	235	280	340
LF (指定)	30	30	32	32	32	41	56
LH h10	52	62	70	82	100	119	145
LT	52	65	82	95	103	135	165
MS	32	40	50	63	71	90	112
NF	20	25	32	32	32	36	40
R Js13	48.2	55.5	63.1	76.5	90.2		
S	32	32	40	50	56	60	72
SB	14	18	22	26	33	33	39
TD F8	25	32	40	50	63	80	100
TE	95	116	130	158	192	232	285
TF Js6	116.4	134	152.5	184.8	217.1		
TL J16	20	25	32	40	50	63	80
TM h12	105	120	135	160	195	240	295
TS Js13	120	145	170	200	245		
UC	148	170	195	238	272	316	385
UF	140	160	185	225	255	295	350
UM	145	170	199	240	295	366	455
US	145	180	210	245	300	350	415
UV	108	124	150	180	219	280	333
VD	4	4	4	5	5	5	5
VE	24	29	36	37	37	41	45
WC	18	20	22	25	28	30	35
WF	38	45	54	57	60	66	75
XS	22	29	34	32	32	36	39
Y	72	82	91	108	121	143	190
L 支承最小行程	80	95	110	150	170	210	230
XV Min	140	155	175	220	245	285	350
XV max +行程	110	125	140	150	175	195	250

(1) 当行程小于表中所列值时, 请联系我们的技术服务部。

缸径	50	63	80	100	125	160	200
PJ	111	117	134	162	174	191	224
ZB	213	234	260	310	335	380	480
ZP	225	249	282	332	357	406	490
XO	257	289	332	395	428	505	615
SS	199	211	236	293	321	364	447
ZD	237	256	290	350	381	430	522

凡未标明的尺寸, 请联系我们的技术服务部。

油缸或有关固定件的尺寸如左表所列
—双出杆缸的尺寸, 请联系我们的技术服务部。

注释:

—CH-与销配磨
—EE-油口和泄油口为符合GAS标准的螺纹, 沉孔尺寸D符合DIN3852-2标准(大尺寸系列)

—XV-对于L固定方式, XV值必须在Xvmin和Xvmax之间, 并在型号代码中标明。对于采用L固定方式的油缸, 如果标准行程小于表中所示的最小值, 需增加适当的支承环, 同时计算总油缸长度时加上支承环长。

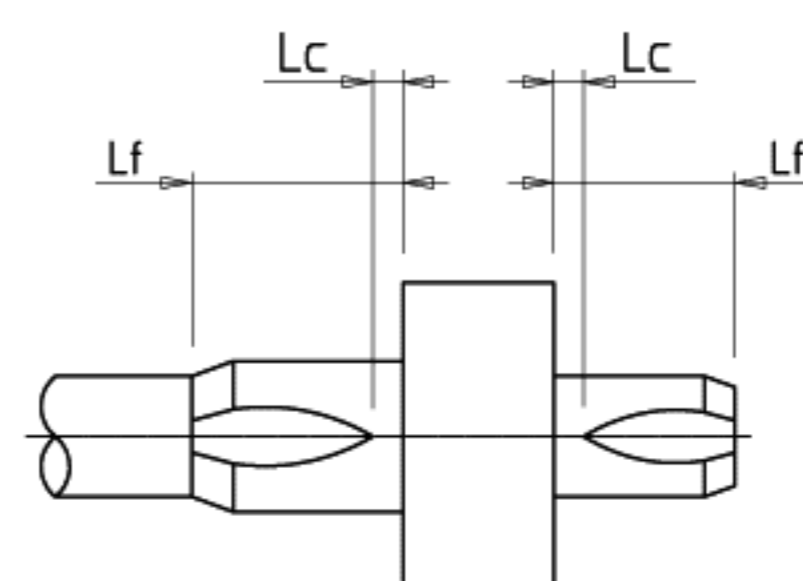
—支承环: 当行程长于1000mm时, 须采用适当的支承环来提高活塞杆的导向, 同时防止过载和过早磨损(短行程时也可定做)。当油缸仅受拉力时可省去。

下表所列为根据行程所推荐的尺寸, 如果行程长于下表所列值, 请联系我们的技术服务部。

行程 [mm]	1001 + 1500	1501 + 2000	2001 + 2500	2501 + 3000
支承环代码	2	4	6	8
长度 [mm]	50	100	150	200

—Lf-缓冲器起逐步阻尼作用, 并由适当的螺钉调节, Lf是缓冲器的总长。

Lc=(大约8~10mm)为缓冲器终点时活塞到缸底的距离(如图所示):



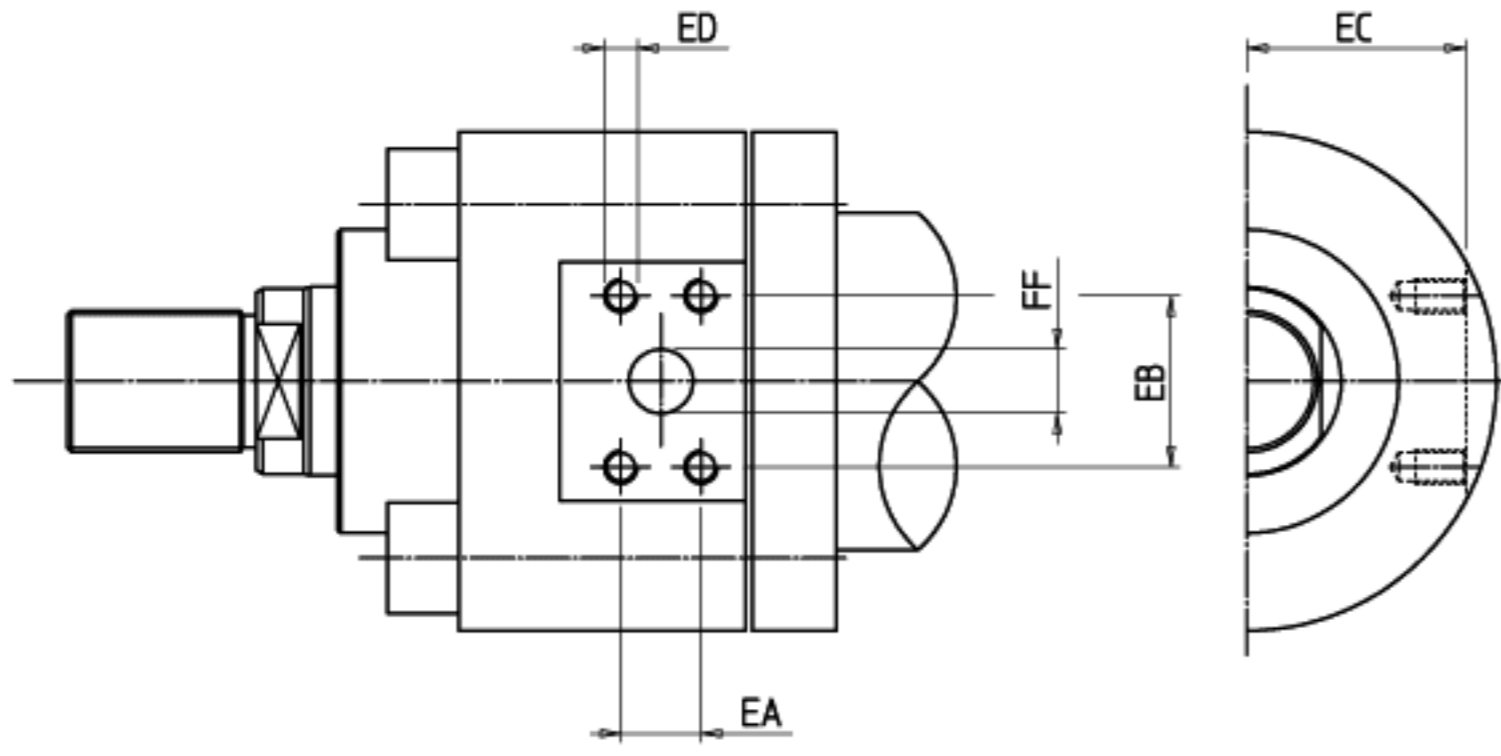
—根据缸径不同, 对照样本B005和B015来校核最大可缓冲动能。

—行程终点传感器可定做, 请联系我们的技术服务部。

最后的实际总长是将左表中的值加上行程端值及支承环(见第3, 4节中的图示)
注: 行程的允差如下:
• 小于1000mm时为0+1.2mm
• 大于1000mm时为0+2.5mm



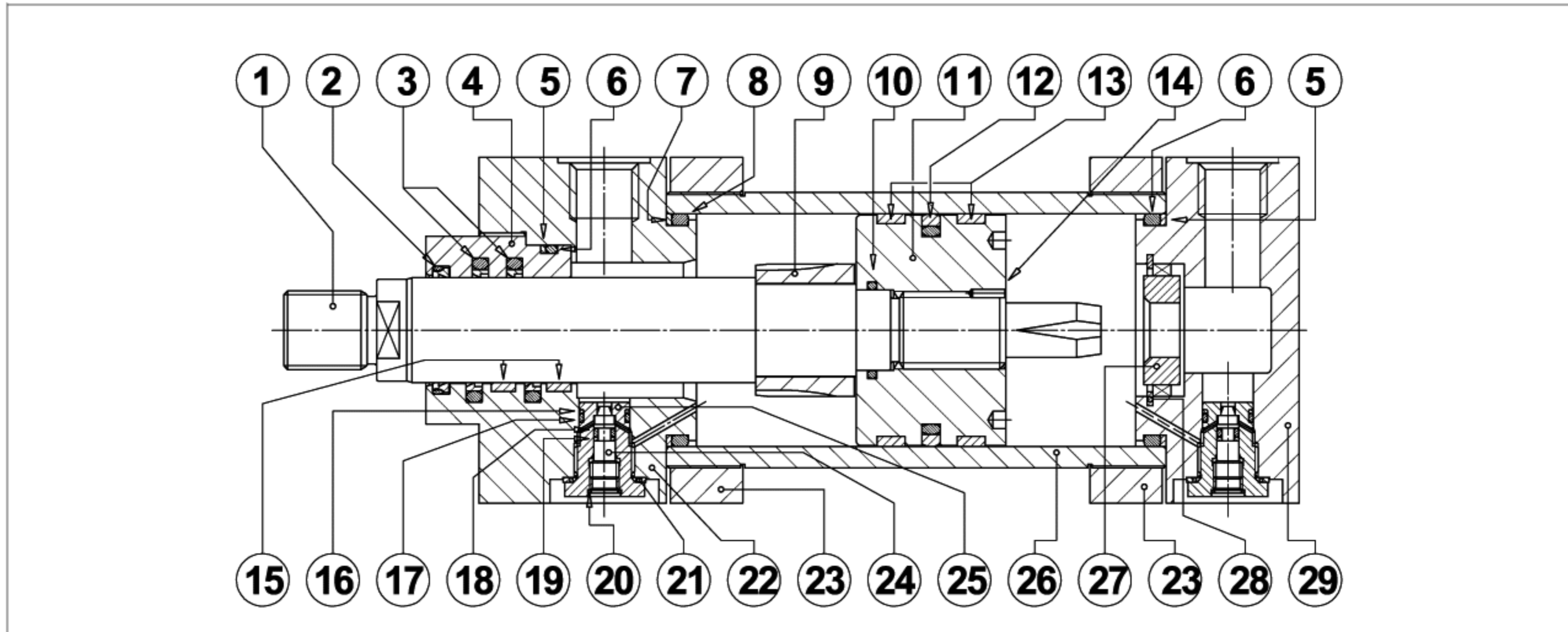
6 SAE法兰尺寸



SAE3000法兰不使用缸径φ50油缸

缸径	SAE3000法兰 ISO6162-1	EC	EA	EB	ED	FF
63	1/2"	50	17.5	38.1	M8×1.25	13
80		58				
100	3/4"	71	22.2	47.6	M10×1.5	19
125		89				
160	1"	113	26.2	52.4	M10×1.5	25
200		137				

7 带前后缓冲器的CN系列缸的典型剖面图



序号	名称	材料	序号	名称	材料	序号	名称	材料
1	活塞杆	钢	12	活塞密封	腈橡胶和聚四氟乙烯	23	法兰	钢
2	防尘圈	腈橡胶和聚四氟乙烯	13	低摩密封	聚四氟乙烯	24	进油槽	钢
3	活塞杆密封	腈橡胶和聚四氟乙烯	14	螺杆止动销	钢	25	螺纹止动销	钢
4	活塞杆导向环	青铜	15	低摩密封	聚四氟乙烯	26	缸体	钢
5	反衬密封圈	聚四氟乙烯	16	反衬密封圈	聚四氟乙烯	27	后缓冲套	青铜
6	"O"型密封	腈橡胶	17	"O"型圈	腈橡胶	28	后止动环	钢
7	反衬密封圈	聚四氟乙烯	18	"O"型圈	腈橡胶	29	后缸头	钢
8	"O"型圈	腈橡胶	19	反衬密封圈	聚四氟乙烯			
9	活塞前缓冲	钢	20	止动销	钢			
10	"O"型圈	腈橡胶	21	密封圈	钢+腈橡胶			
11	活塞	钢	22	前缸头	钢			

8 CN油缸质量(单位: kg; 公差±5%)

缸径 [mm]	杆径 [mm]	其本质量		附加质量 (不同支承方式)							
		行程 100 mm	每 100 mm 行程	A, B 连接方式	E 连接方式	L 连接方式	N, P 连接方式	S 连接方式	前缓冲	后缓冲	25 mm 中间支承
50	28	12	1.5	2.5	4.6	1.9	2	0.8	0.2	0.8	0.4
	36	12.5	2								
63	36	19.5	2.5	4	7	3.3	3	1.5	0.3	1	0.6
	45	20	3								
80	45	28	4	6	11	4.4	5	3.1	0.5	1	1
	56	28.5	4.5								
100	56	48.5	5.5	9	18.8	7.6	7	5.2	0.8	1.5	1.5
	70	49.5	6.5								
125	70	76.5	8.5	11	30.4	13	9	8	1.2	2	2.5
	90	78.5	10.5								
160	90	126	13	16.5	46.4	22.5		16.6	1.7	3	4
	110	128.5	15.5								
200	110	233.5	18.5	27	78.4	37.7		32.2	2.5	5	6
	140	238	23								