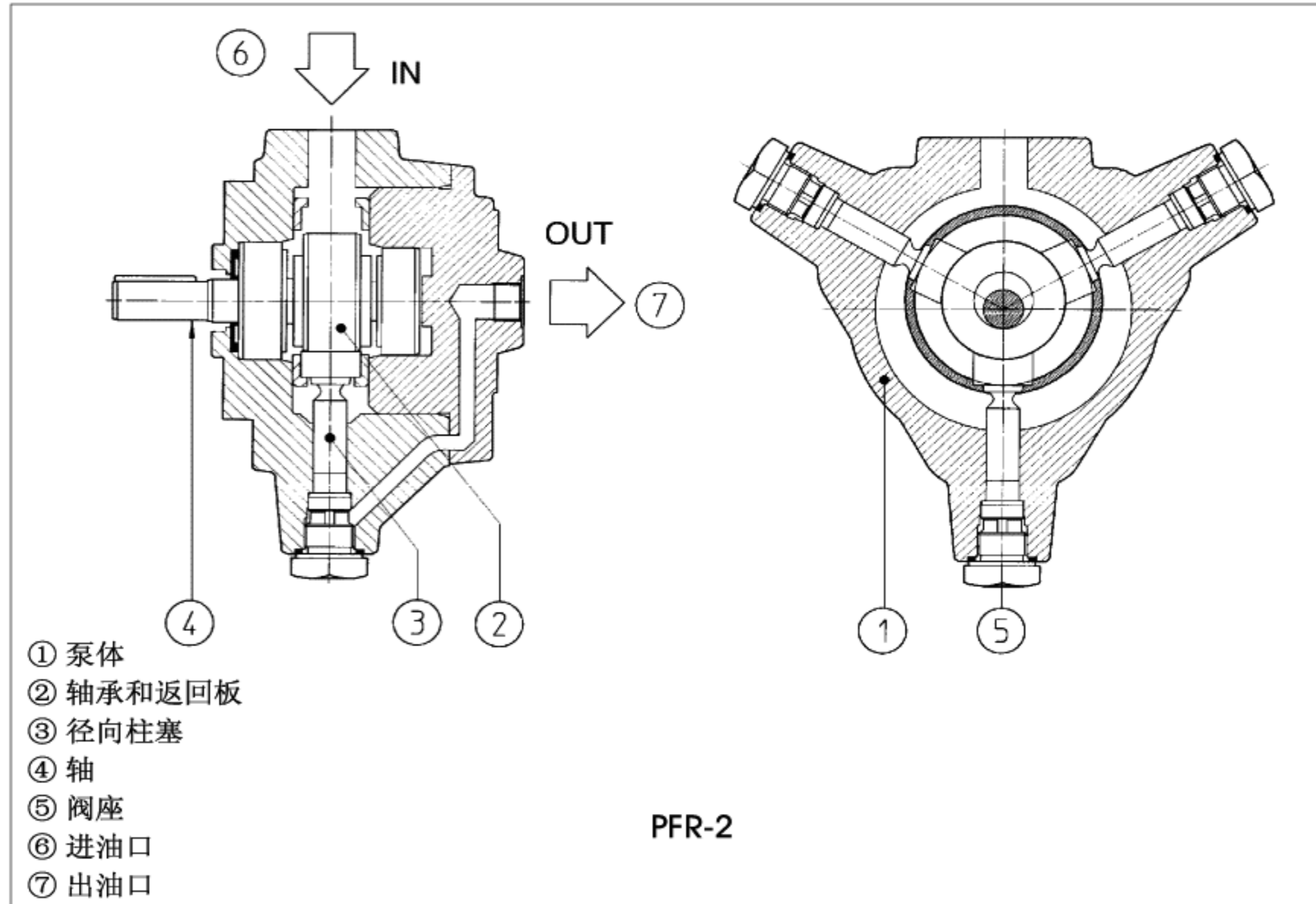


## PFR型定量径向柱塞泵

### 定排量



PFR是柱塞③正驱动结构定量径向柱塞泵,无返回弹簧,具有高性能、低噪音特性。

适用于符合DIN51524~535标准的液压油或具有相同润滑特性的合成液。

此类泵有单轴或通轴结构。通轴结构能与PFE型叶片泵或PFG型齿轮泵组成多联泵,见样本A190部分。

排量范围宽,排量从1.7cm<sup>3</sup>/rev到34.3cm<sup>3</sup>/rev。

最高压力可达500bar。

### 1 型号

PFR	XA	-	3	08	**	/*
定量径向柱塞泵						系统油液: /WG=水乙二醇 /PE=磷酸酯
同PFE型叶片泵(样本A005部分)或PFG型齿轮泵(样本A055部分)组成多联泵的附加下标,见 9 节						设计号
仅对PFR-2: XF=(特殊轴)同PFGXP连接 仅对PFR-3: XP=(通轴,法兰和联轴器)同PFGXF连接 仅对PFR-3和PFR-5: XA=(通轴,法兰和联轴器)同PFE-31连接 XB=(通轴,法兰和联轴器)同PFE-41连接 XC=(通轴,法兰和联轴器)同PFE-51连接 完整的多联泵型号见样本A190部分 PFR+PFE=PFRX*E PFR+PFG=POX						
排量(cm <sup>3</sup> /rev),见 2 节						尺寸,见 2 节
对PFR-2: 02, 03 对PFR-3: 08, 11, 15 对PFR-5: 18, 22, 25, 30, 34						

### 2 工作特性: 在转速1450rpm, 油温50℃, ISO VG46矿物油条件下测得

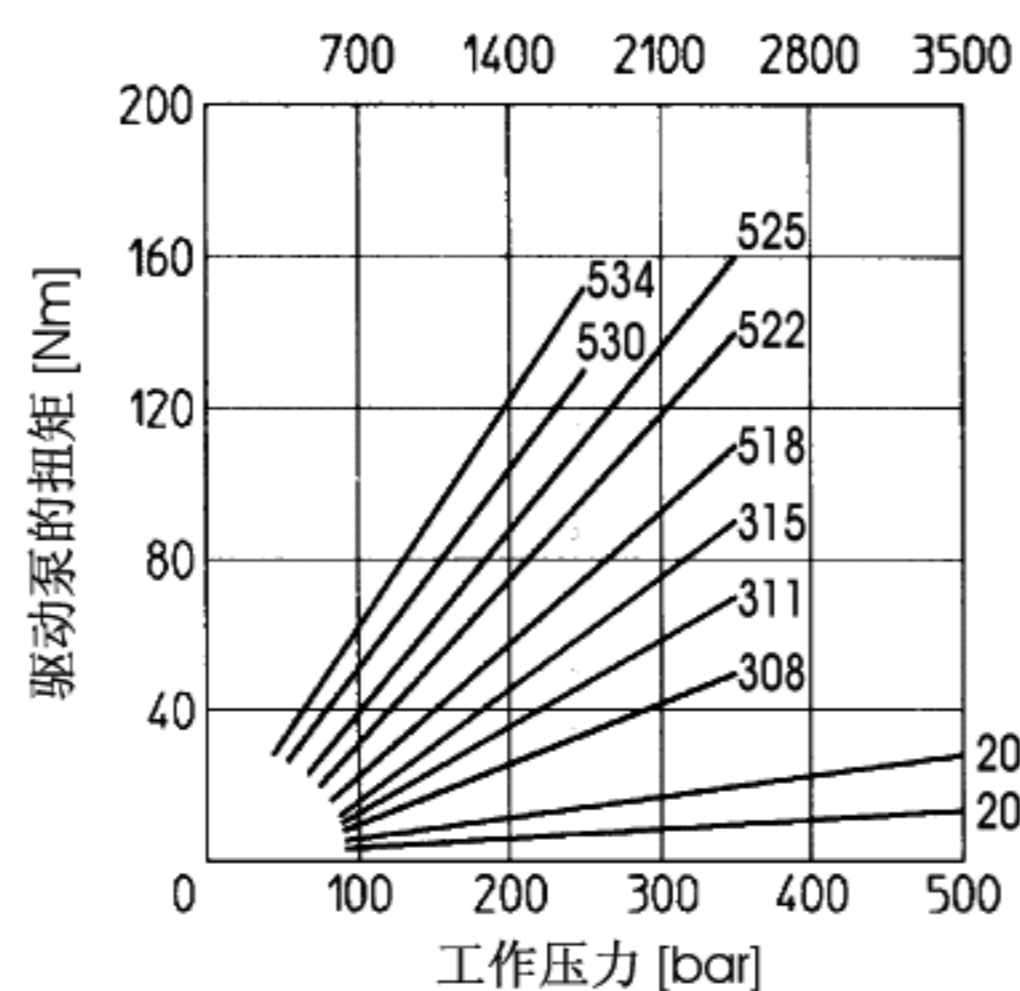
型号	排量 cm <sup>3</sup> /rev	最高压力 bar	转速范围 rpm	150bar(3)		250bar(3)		350bar(3)		500bar(3)	
				l/min	kW	l/min	kW	l/min	kW	l/min	kW
PFR-202	1.7	500(1)	600-1800 (2)	2.5	0.7	2.5	1.1	2.4	1.6	2.4	2.1
PFR-203	3.7			5.0	1.4	5.0	2.2	4.9	3.3	4.9	4.2
PFR-308	8.2	350(1)		12.5	3.2	12.5	5.6	12.4	7.5		
PFR-311	11.4			16.5	4.5	16.4	7.8	16.2	10		
PFR-315	14.7			21.5	6.3	21.5	10.0	20.9	12.5		
PFR-518	18.1			26	7.7	25.8	12.3	25.6	15.2		
PFR-522	21.8			31.5	9.5	31.2	14.9	31	18.4		
PFR-525	25.4			37	11	36.6	17.3	36.2	21.6		
PFR-530	29.6	250(1)		43	12.5	42.5	20.5				
PFR-534	34.3			50	14.5	49.4	24				

(1)用磷酸酯介质/PE最大压力为250bar,用水基介质/WG最大压力为175bar  
 (2)用水基介质和磷酸酯最大转速为1000rpm  
 (3)流量和功率损耗与转速成正比

### 3 PFR型定量径向柱塞泵的主要参数

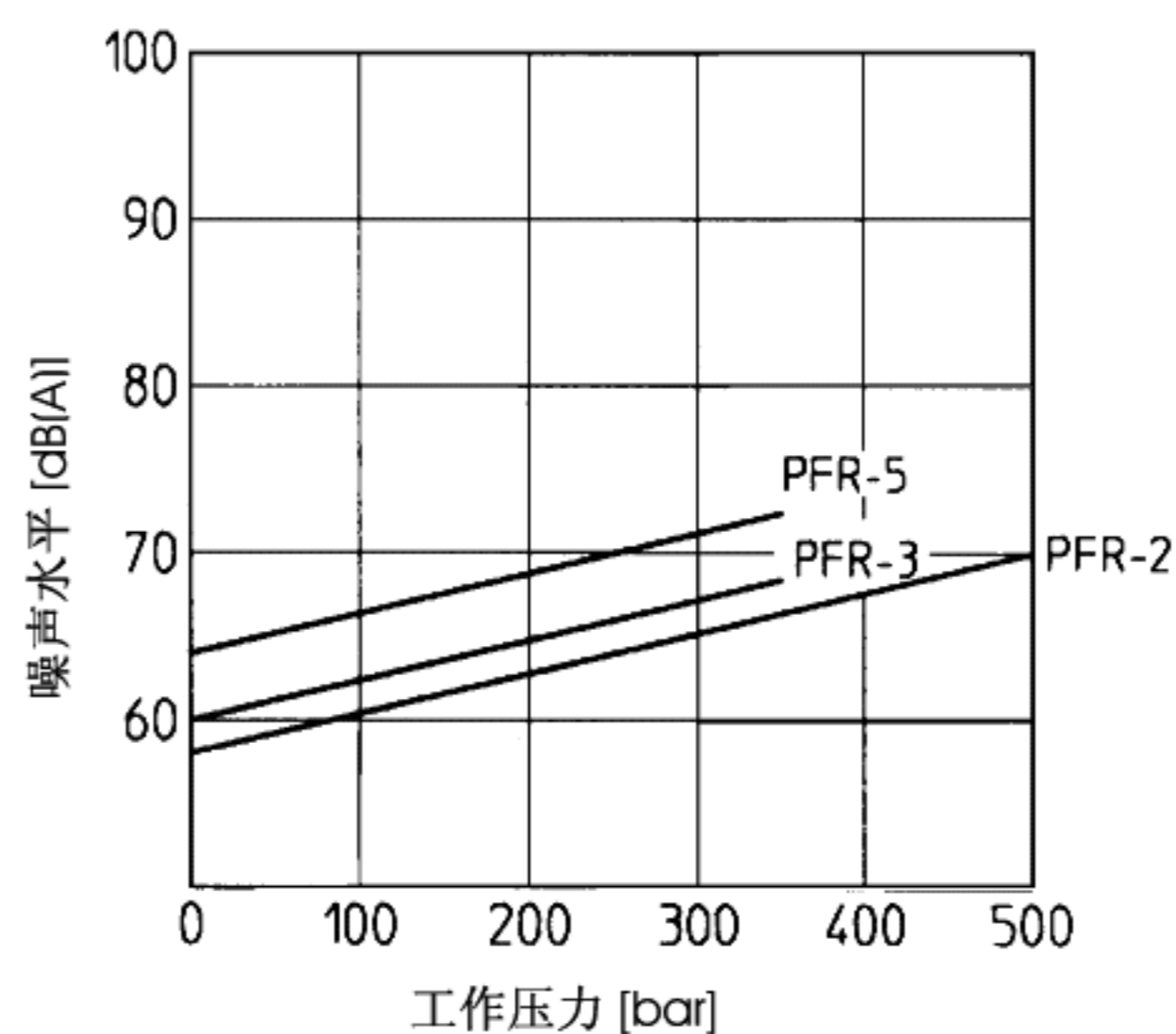
安装位置	任意位置。该类泵不能自吸，建议安装在油面以下。 如安装在油面以上，要求背压阀在吸油口，并且泵的中心点不能高于最低油面150mm。 泵轴带一个偏心凸轮，凸轮通过轴的转动使柱塞产生位移，从而形成吸油及排油。为得到最好的工作性能，电机轴与泵轴的连接应该提供平衡联轴器，参见第 10 节。
调试	PFR泵允许正、反转，不改变液流方向。 建议用点动启动泵，使泵充油并拧下排气塞。 PFR-3和PFR-5型泵有两个通常关闭的排气孔，排气孔位于P口附近。 建议安装一个垂直的管子连接到吸油口法兰前的吸油管上，以便充油和排气。
轴上载荷	泵轴不允许有轴向和径向载荷、联轴器应能吸收峰值负载。
环境温度	从-20℃到+70℃
油液种类	符合DIN51524~535的液压油，其他油液见 1 节。
推荐粘度	最大冷启动粘度 800mm <sup>2</sup> /s 满负荷时最大粘度 100mm <sup>2</sup> /s 运行期间粘度 24 mm <sup>2</sup> /s 满负荷时最小粘度 10 mm <sup>2</sup> /s
油液污染等级	符合ISO19/16标准（建议用25 μ m和β <sub>25</sub> ≥75的过滤器）
油液温度	标准密封：-20℃~+60℃，/MG密封-20℃~+50℃，/PE密封：-20℃~+80℃
推荐的进油口压力	转速在1800rpm以内从-0.1bar到1.5bar。

### 4 扭矩—压力曲线：



### 5 噪声水平

在符合ISO4412-1的环境条件下测得：轴转速1450rpm、基于油温50℃，ISO VG46标准液压油。



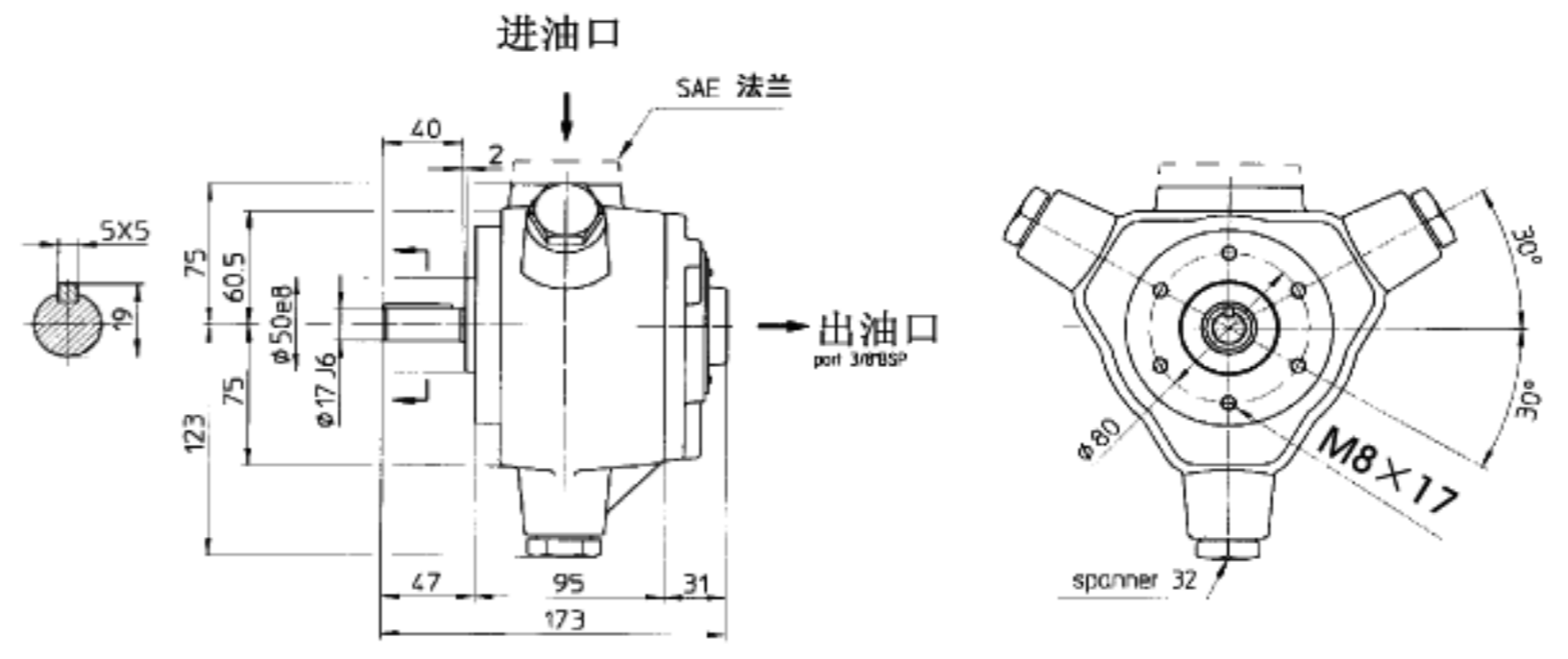
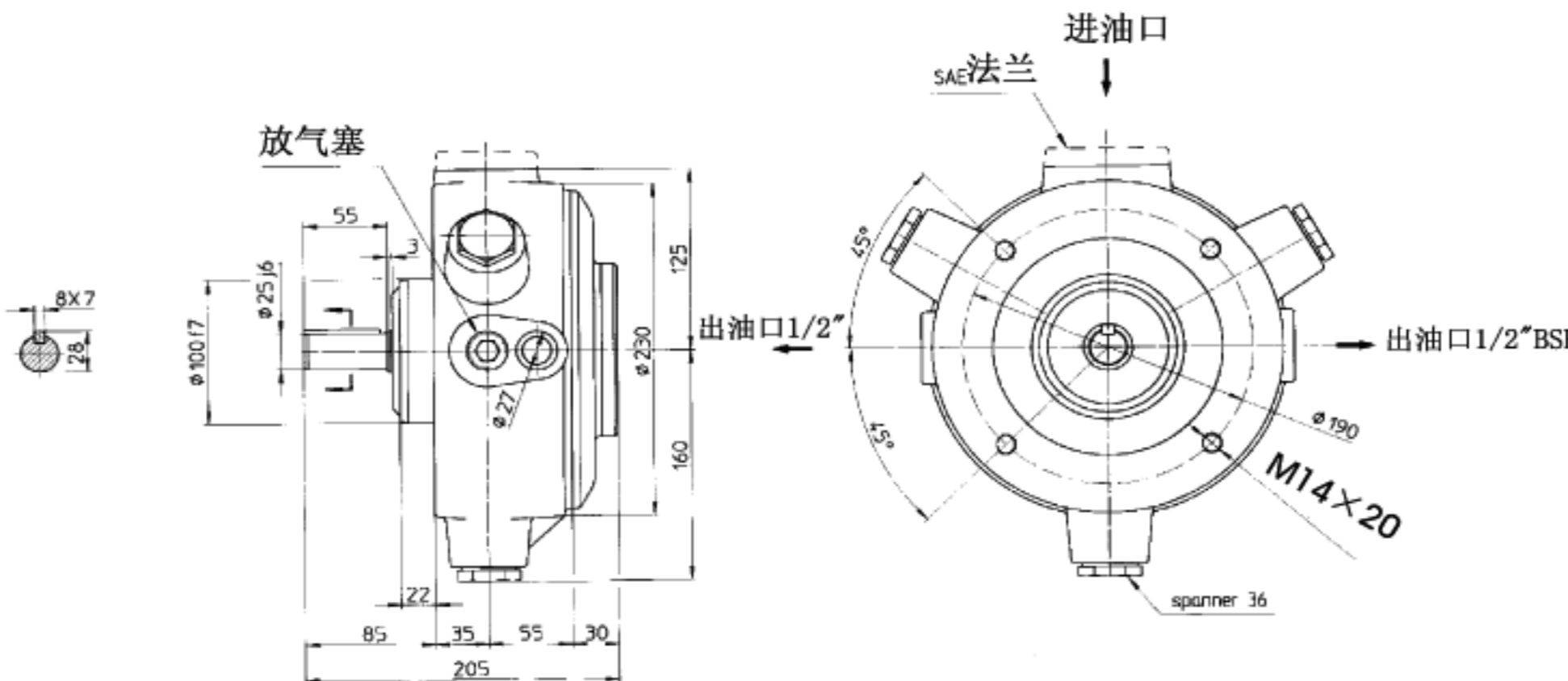
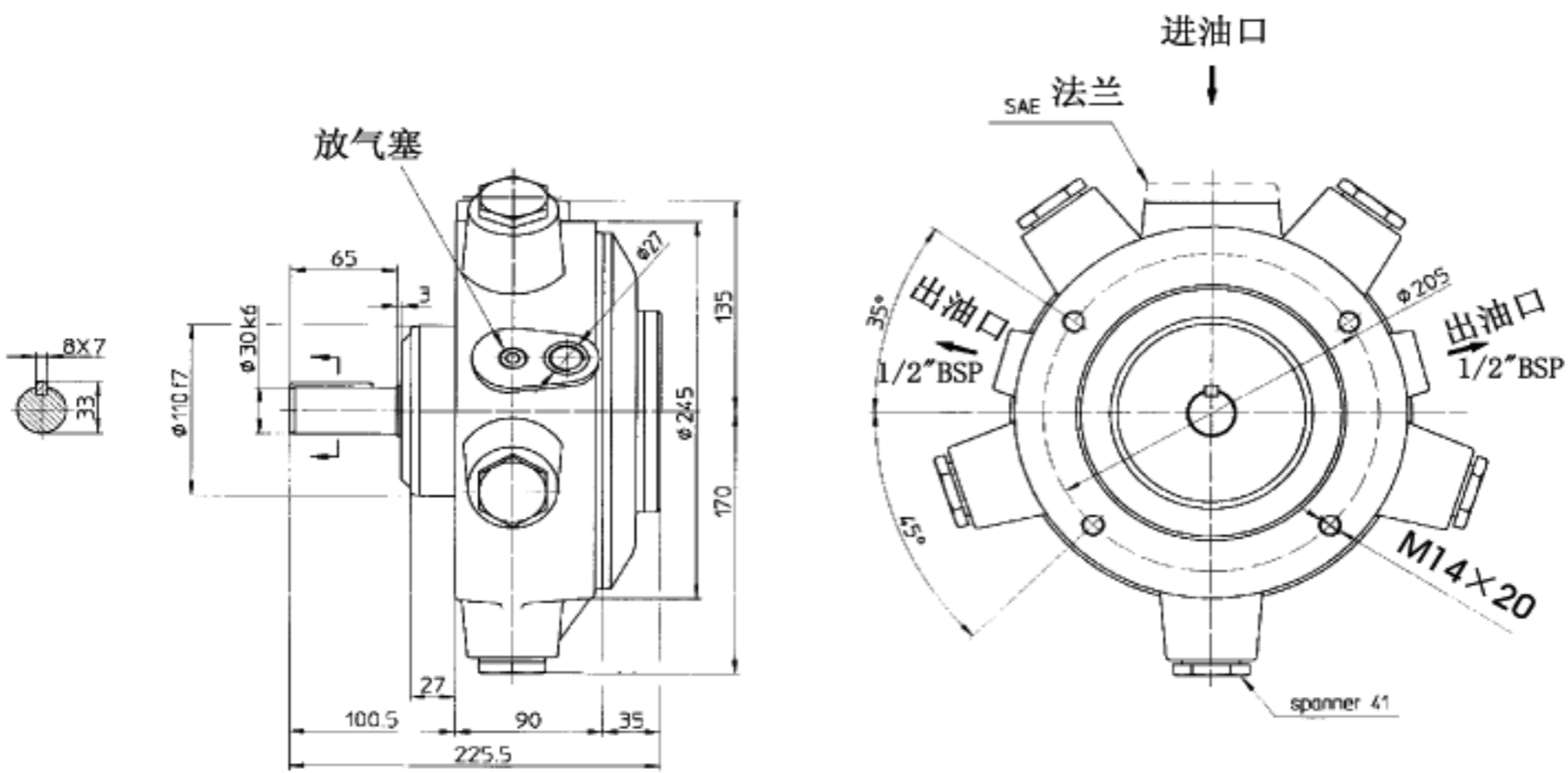
## 6 驱动轴极限扭矩

泵型号	最大驱动扭矩 (Nm)	通轴末端最大扭矩 (Nm)
PFR-2	200	=
PFR-3	600	320
PFR-5	800	320

驱动每种泵所需的扭矩值在第 4 节的扭矩—压力曲线中可查到。

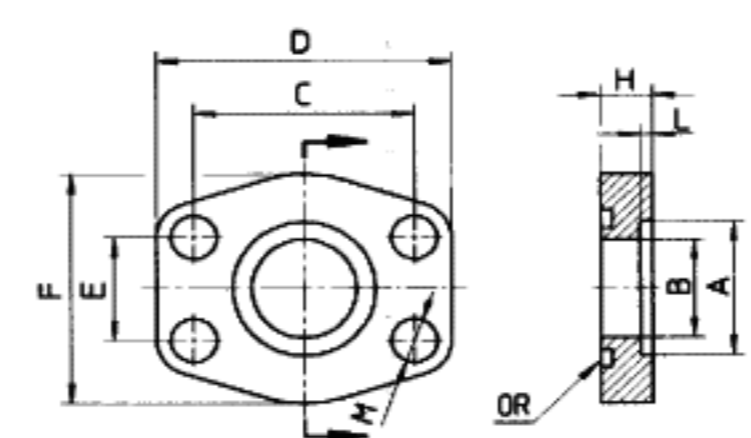
在多联泵中，作用在第一级轴（驱动轴）上的总扭矩是各单泵轴上的扭矩的总和，但必须保证作用在驱动轴上的总扭矩不得超过表中所列值。

## 7 单泵尺寸 (mm)

<p>PFR-2</p>  <p style="text-align: right;">质量: 12kg</p>									
<p>PFR-3</p>  <p style="text-align: right;">质量: 31kg</p>									
<p>PFR-5</p>  <table border="1" style="margin-left: auto; margin-right: auto;"> <thead> <tr> <th>型号</th> <th>质量 kg</th> </tr> </thead> <tbody> <tr> <td>PFR-518</td> <td rowspan="3">38</td> </tr> <tr> <td>PFR-522</td> </tr> <tr> <td>PFR-525</td> </tr> <tr> <td>PFR-530</td> <td rowspan="2">39</td> </tr> <tr> <td>PFR-534</td> </tr> </tbody> </table>	型号	质量 kg	PFR-518	38	PFR-522	PFR-525	PFR-530	39	PFR-534
型号	质量 kg								
PFR-518	38								
PFR-522									
PFR-525									
PFR-530	39								
PFR-534									

(•) SAE法兰随泵提供

## 8 随泵提供的SAE-3000法兰 (mm)

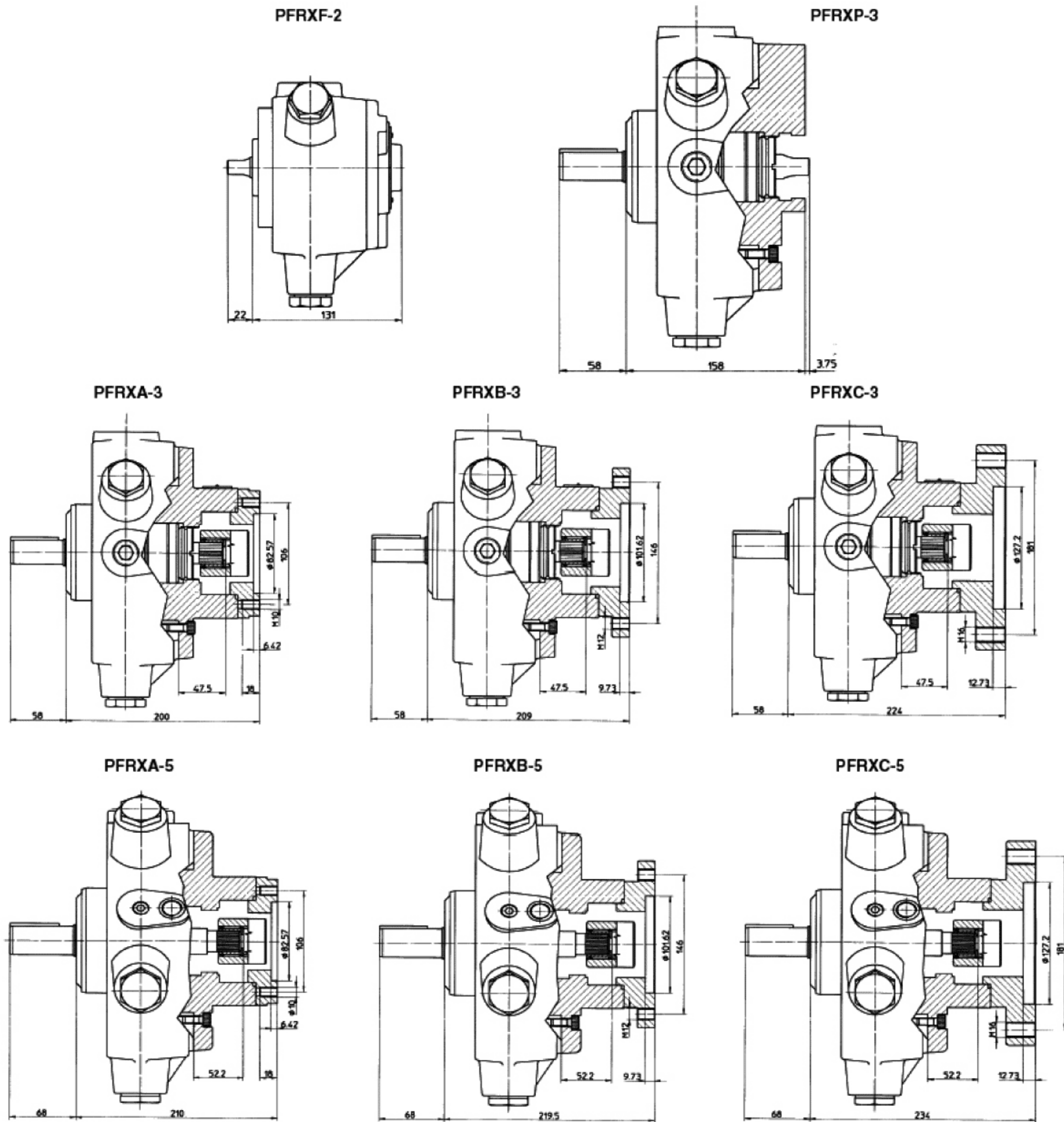


密封和螺栓随法兰提供

泵型号	法兰型号	A	B	C	D	E	F	H	L	M	OR	紧固螺钉
PFR-2	WFA-25	35.5	29	52.37	70	26.19	55	12	4	Ø11	4131	M10×30
PFR-3	WFA-32	42.5	34	58.72	79	30.18	68	12	4	Ø11.5	4150	M10×35
PFR-5												



9 与叶片泵或齿轮泵联接时的尺寸 (mm)



10 平衡联轴器

在泵旋转时，平衡联轴器可以最大限度地减小不平衡质量力造成的振动，下表所列的联轴器由Atos提供，它们必须与相关的联轴器护罩配套使用，联轴器护罩由scoda提供，表中列出了几种泵及标准电机配用的Atos平衡联轴器和Scoda联轴器护罩。

PFR-202	UNEL-MEC 90	Y-GB-42/02	Y-LS3P2
	UNEL-MEC 100-112	Y-GB-82/02	Y-LS4P2
	UNEL-MEC 132	Y-GB-122/02	Y-LS6P2
PFR-203	UNEL-MEC 90	Y-GB-42/03	Y-LS3P2
	UNEL-MEC 100-112	Y-GB-82/03	Y-LS4P2
	UNEL-MEC 132	Y-GB-122/03	Y-LS6P2
PFR-308	UNEL-MEC 100-112	Y-GB-83/08	Y-LS4P3
	UNEL-MEC 132	Y-GB-123/08	Y-LS6P3
	UNEL-MEC 160	Y-GB-303/08	Y-LS7P3
PFR-311	UNEL-MEC 100-112	Y-GB-83/11	Y-LS4P3
	UNEL-MEC 132	Y-GB-123/11	Y-LS6P3
	UNEL-MEC 160	Y-GB-303/11	Y-LS7P3
PFR-315	UNEL-MEC 100-112	Y-GB-83/15	Y-LS4P3
	UNEL-MEC 132	Y-GB-123/15	Y-LS6P3
	UNEL-MEC 160	Y-GB-303/15	Y-LS7P3
PFR-518	UNEL-MEC 132	Y-GB-125/18	Y-LS6P5
	UNEL-MEC 160	Y-GB-305/18	Y-LS7P5
	UNEL-MEC 180	Y-GB-605/18	
PFR-522 和 -530	UNEL-MEC 132	Y-GB-125/22	Y-LS6P5
	UNEL-MEC 160	Y-GB-305/22	Y-LS7P5
	UNEL-MEC 180	Y-GB-605/22	
PFR-525 和 -534	UNEL-MEC 132	Y-GB-125/25	Y-LS6P5
	UNEL-MEC 160	Y-GB-305/25	Y-LS7P5
	UNEL-MEC 180	Y-GB-605/25	