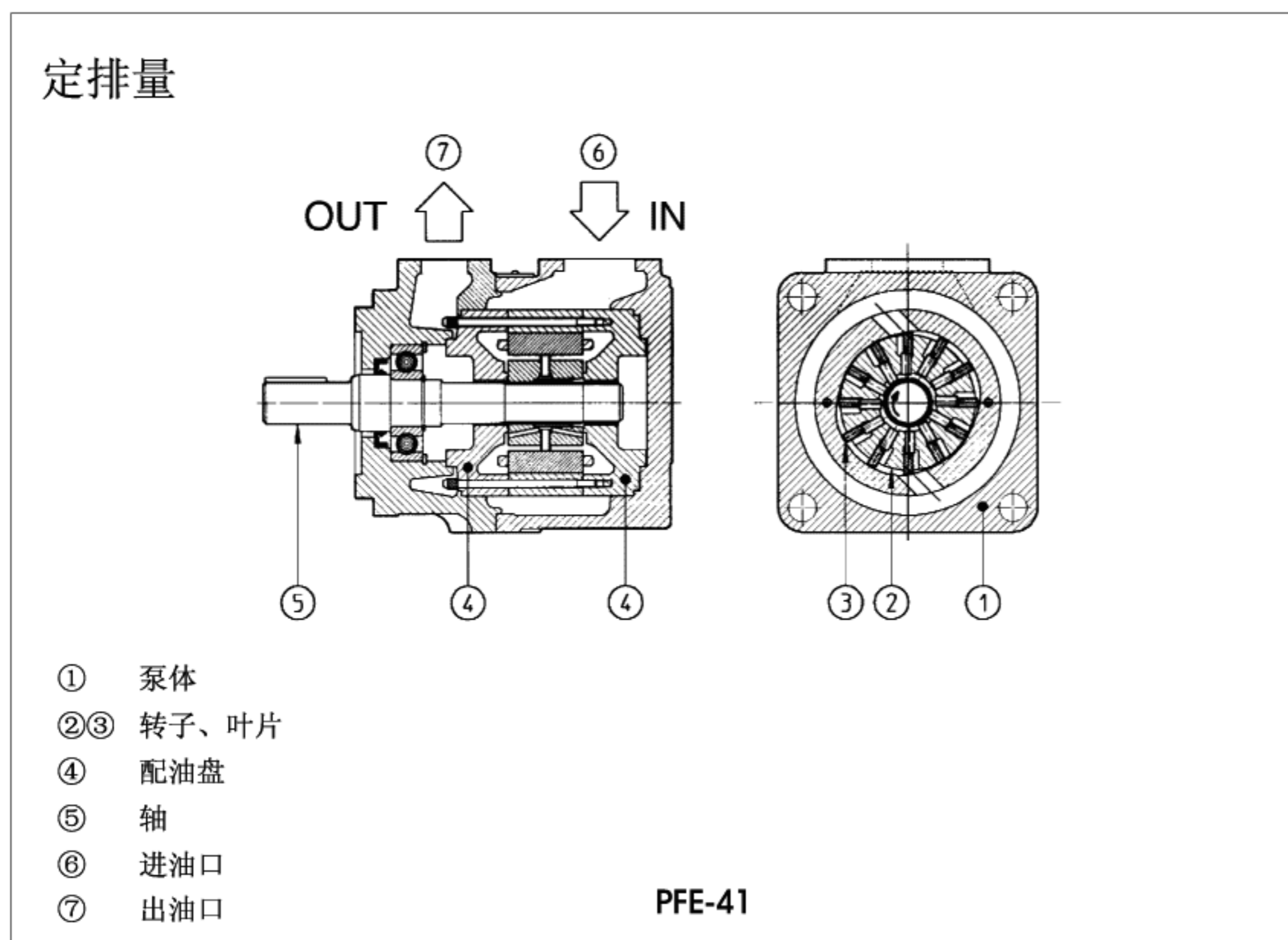




# PFE-31, PFE-41, PFE-51型叶片泵



PFE是定量泵，由12个叶片组成。泵芯件②、③带整体液压平衡④，具有高压、长寿命和低噪音的特性。

适用于符合DIN51524~535标准的矿物油，以及具有类似润滑性能的合成液。

这些泵有单泵、双联泵，也有通轴型结构的多联泵。

安装尺寸符合SAE标准。

安装方便，进油口和出油口可以装配在任何四个相关的位置上。

维修容易，可以在几分钟内更换完泵芯。

还能根据需要提供能承受径向载荷的系列叶片泵（具有特殊轴和连接法兰，主要用于行走机械）。

排量范围宽，排量可达150毫升/转。

最大压力可达210bar。

## 1 型号

PFE	X2	- 31	036	/31028	/	1	D	T	**	/*
-----	----	------	-----	--------	---	---	---	---	----	----

定量叶片泵

多联泵的附加下标：  
**X2**=由单个叶片泵组成的双联泵。  
**X3**=由单个叶片泵组成的三联泵。  
 带通轴的叶片泵的附加下标：  
**XA**=接一个PFE-31的泵。  
**XB**=接一个PFE-41（仅对PFE-41和PFE-51）的泵。  
**XC**=接一个PFE-51（仅对PFE-51）的泵。  
**XO**=带通轴，不带后部法兰。  
 说明：多联泵是按尺寸由大到小顺序装配的，看样本A190。

尺寸见 [2] 节  
**31, 41, 51**

排量 (cm<sup>3</sup>/rev), 见 [2] 节  
 PFE 31: **016, 022, 028, 036, 044**  
 PFE 41: **029, 037, 045, 056, 070, 085**  
 PFE 51: **090, 110, 129, 150**

仅对多联泵PFE\*: 第2(和第3)级泵

系统油液：  
**/WG**=水乙二醇  
**/PE**=磷酸酯

设计号

油口位置，见 [5] 节  
**T**=标准  
**U, V, W**=按要求供货

旋转方向（从轴端看）：  
**D**=顺时针（如无特别说明的，标准供给）  
**S**=逆时针  
 说明：PFE泵不能反转。

驱动轴，见 [6] 和 [7] 节

单泵和多联泵（仅对第一级泵）用平键：  
**1**=标准  
**2**=长轴型（仅对PFE-41和PFE-51）  
**3**=用于高扭矩

花键：  
**5**=用于单泵和多联泵（任意位置）  
**6**=用于单泵和多联泵（仅对第一级泵）  
**7**=用于多联泵中的第二和第三级泵 } 仅对PFE-31和PFE-41

## 2 工作特性：在1450rpm，油温50℃，ISO VG46矿物油条件下测得

型号	排量 cm <sup>3</sup> /rev	最高压力	转速范围 rpm (2)	7bar (3)		70bar (3)		140bar (3)		210bar (3)		
				l/min	kW	l/min	kW	l/min	kW	l/min	kW	
PFE-31016	16.5	210bar (1)	800-2800	23	0.5	21	3	19	5	16	8.3	
PFE-31022	21.6			30	0.6	28	4	26	7	23	10.8	
PFE-31028	28.1			40	0.8	38	5.5	36	10	33	14	
PFE-31036	35.6			51	1	49	7	46	12.5	43	17.8	
PFE-31044	43.7			63	1.3	61	8	58	15.5	55	22	
PFE-41029	29.3			800-2500	41	0.8	39	5.5	37	10	34	14.7
PFE-41037	36.6		52		1	50	7	48	12.5	45	18.3	
PFE-41045	45.0		64		1.3	62	8.5	60	16	57	22.6	
PFE-41056	55.8		80		1.6	78	11	75	21	72	28	
PFE-41070	69.9		101		2	98	13.5	95	26	91	35	
PFE-41085	85.3		800-2000		124	2.4	121	16	118	32	114	43
PFE-51090	90.0			800-2200	128	2.7	124	17	119	33	114	45
PFE-51110	109.6				157	3.2	152	21	147	40	141	55
PFE-51129	129.2		186		3.7	180	25	174	47	168	65	
PFE-51150	150.2		800-1800	215	4.2	211	29	204	55	197	75	

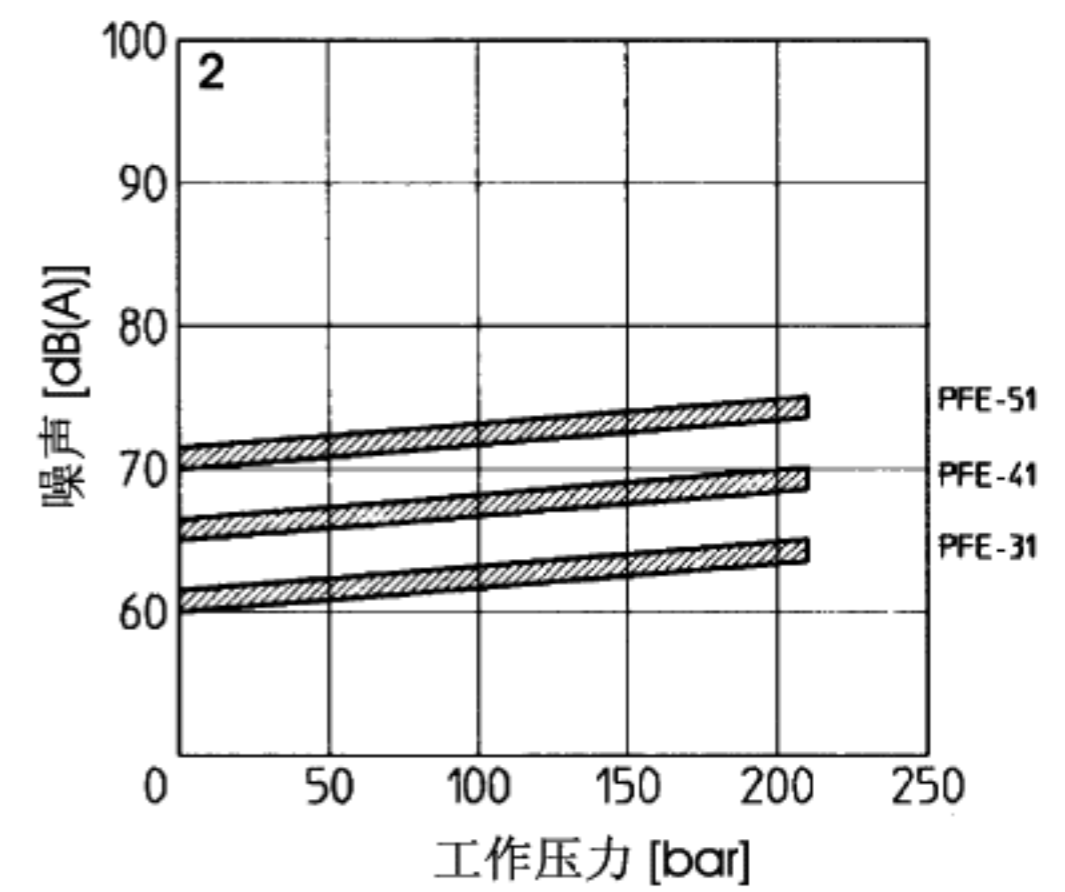
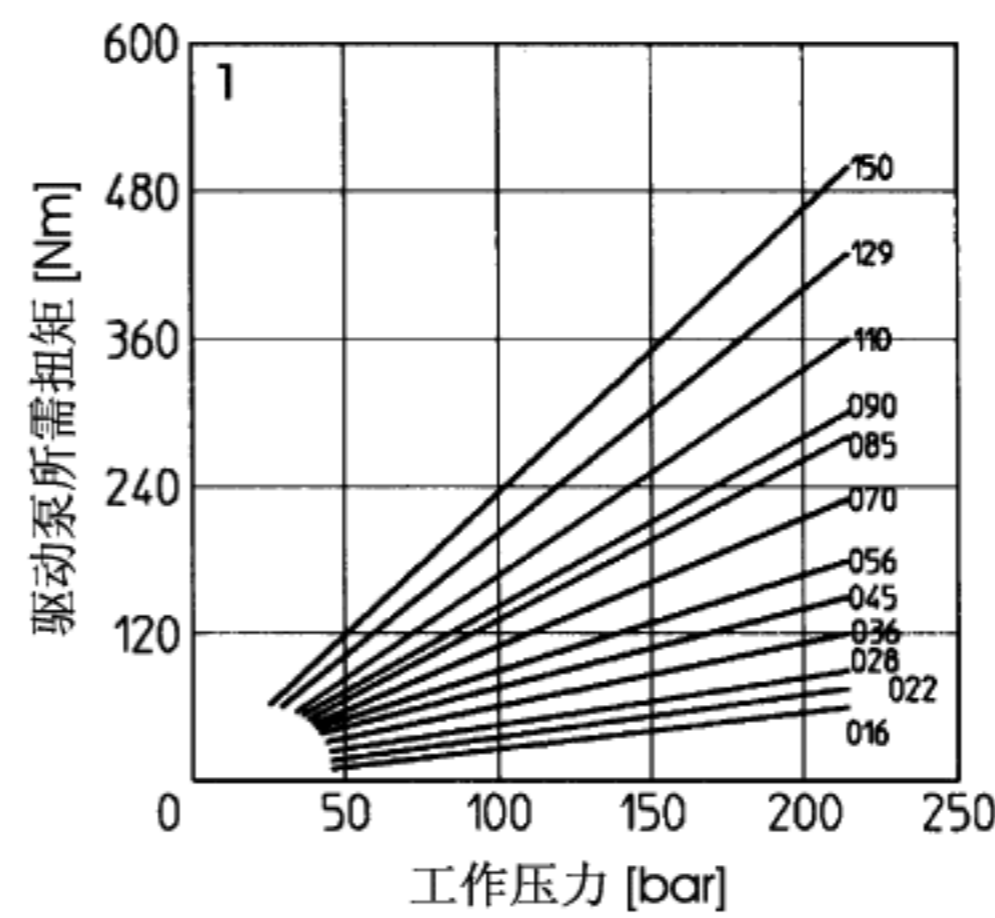
(1) 用WG和/PE选项最大压力为160bar。  
 (2) 用WG和/PE选项最大转速为1800rpm。  
 (3) 流量和功率消耗与转速成正比。

### 3 PFE-\*1型叶片泵的主要参数:

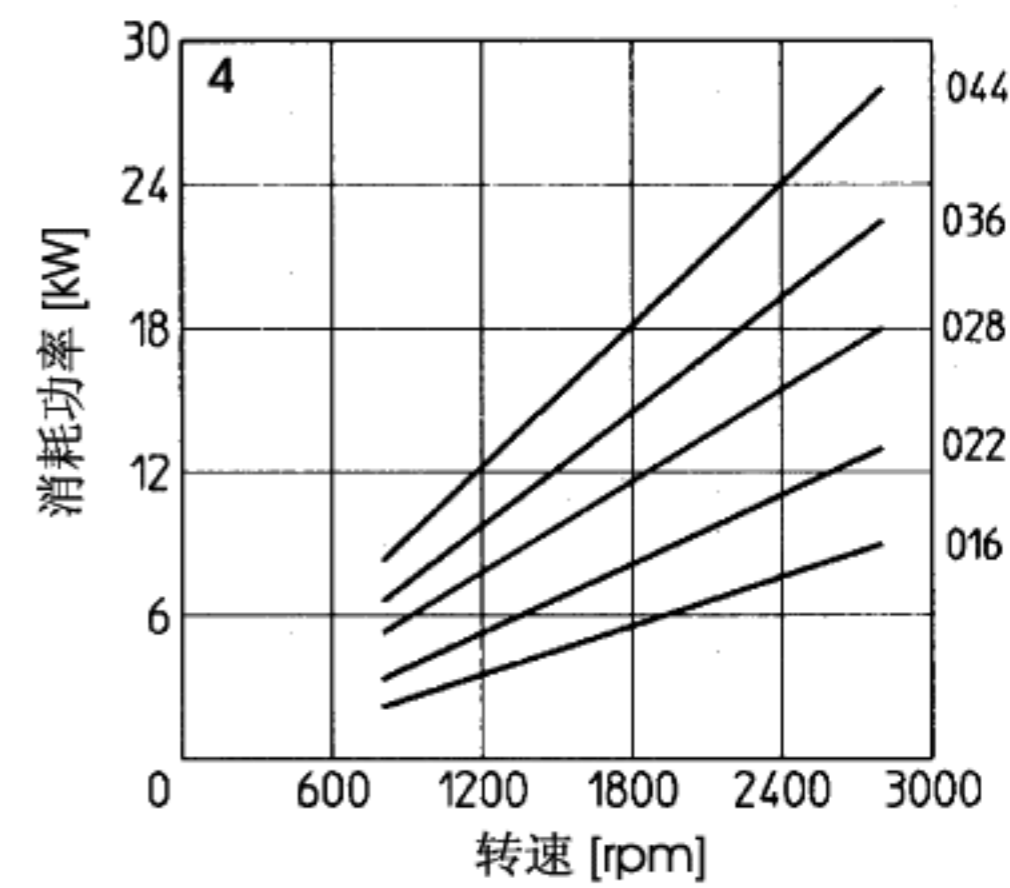
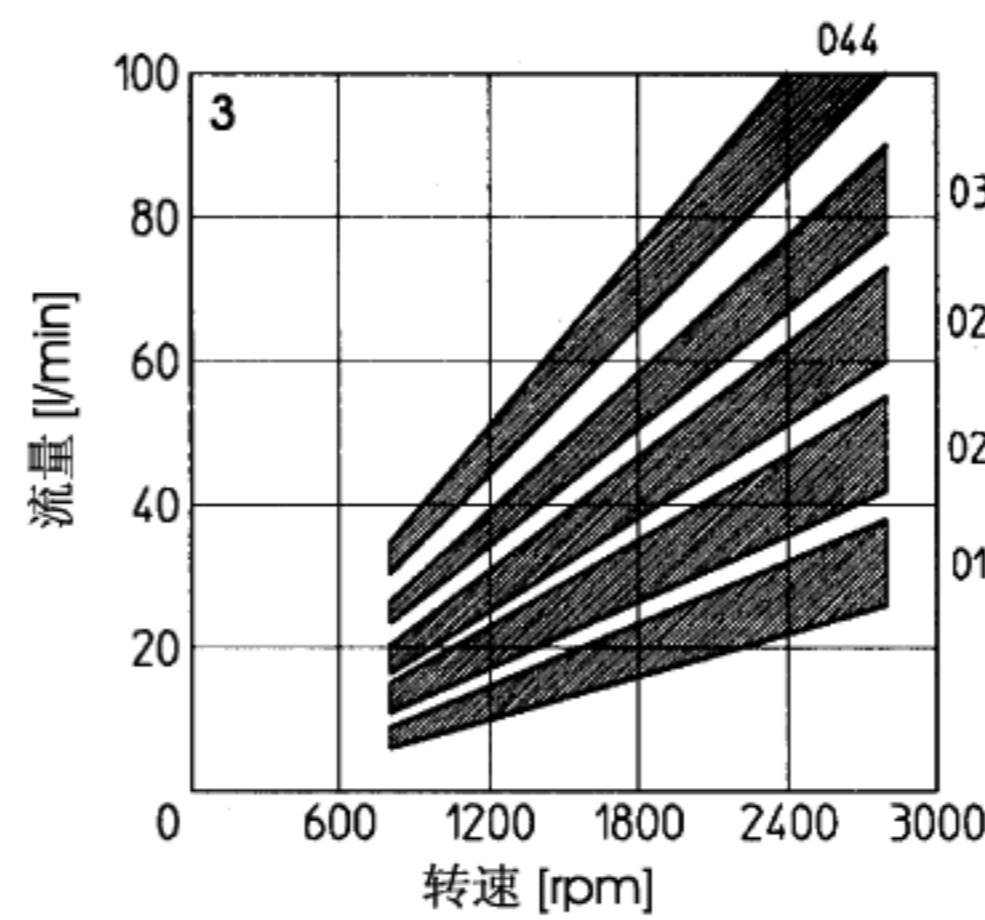
安装位置	任何位置
轴上载荷	在轴上不允许有轴向和径向载荷（需承受径向载荷时，请联系我们技术部），联轴器应能吸收峰值负载。
环境温度	从-20℃到+70℃
油液种类	符合DIN51524~535的液压油；其他介质见[1]节
建议粘度： 最大冷起动粘度 全负荷时最大粘度 运行期间粘度 全负荷时最小粘度	800mm <sup>2</sup> /s 100mm <sup>2</sup> /s 24 mm <sup>2</sup> /s 10 mm <sup>2</sup> /s
油液清洁度	符合ISO19/16标准（建议用25 μm和β <sub>25</sub> ≥75的过滤器）
油液温度	标准密封：-20℃~+60℃，/WG密封-20℃~+50℃，/PE密封：-20℃~+80℃
推荐进油压力值	速度在1800rpm以内时，从-0.15bar到1.5bar，速度超过1800rpm时，从0到1.5bar

### 4 性能曲线：基于油温50℃，ISO VG46标准液压油

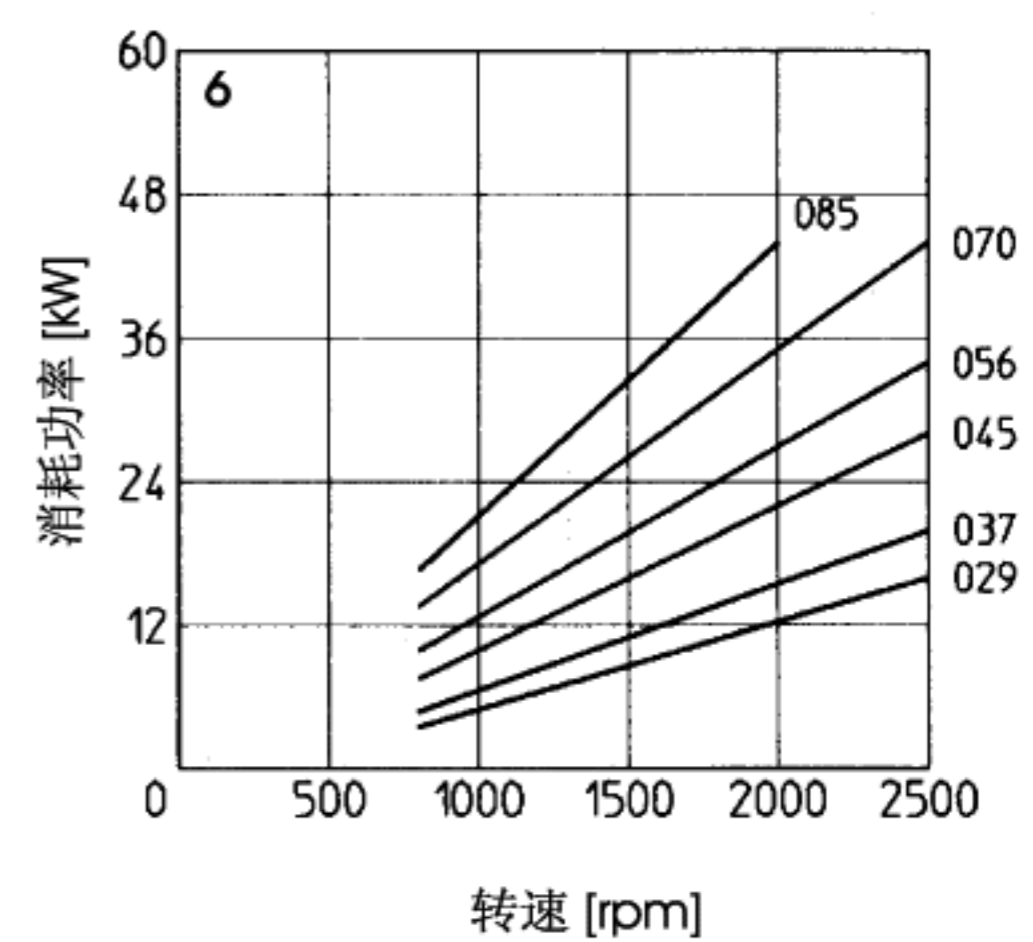
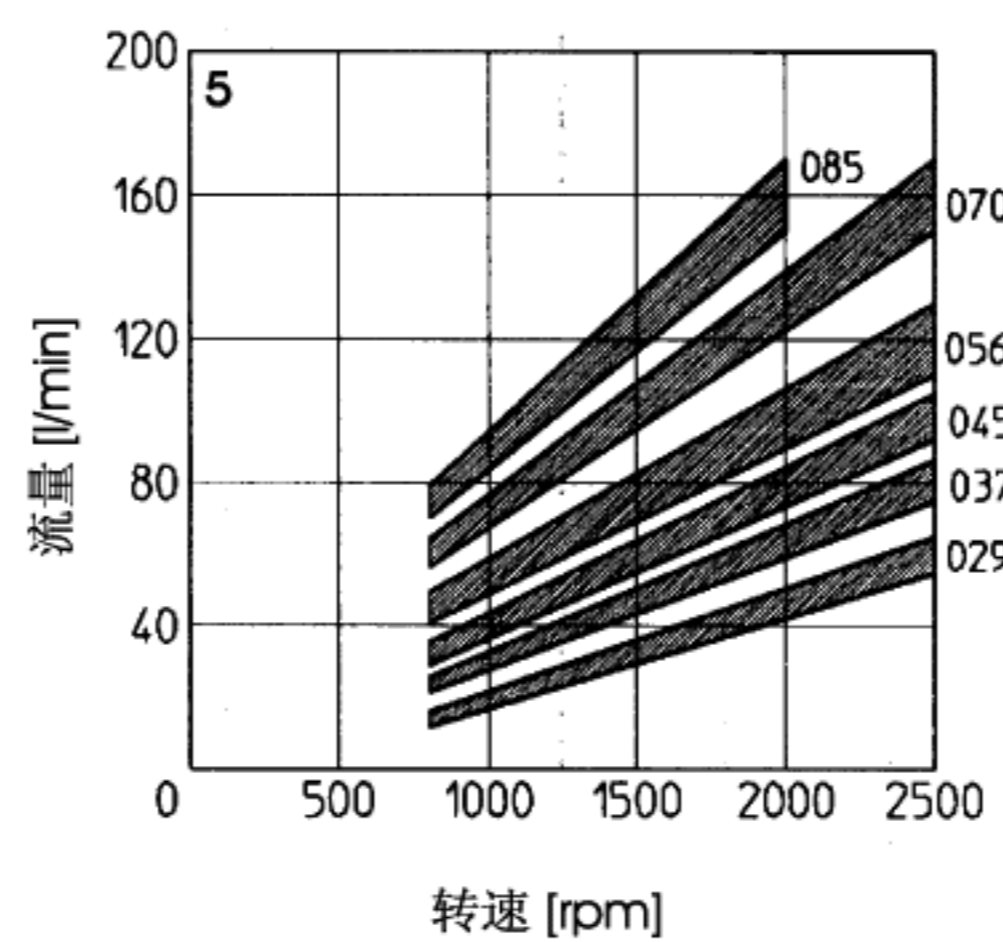
1=扭矩-压力曲线  
2=噪声水平，在符合ISO4412-1标准的环境条件下测得。  
转速：1450rpm



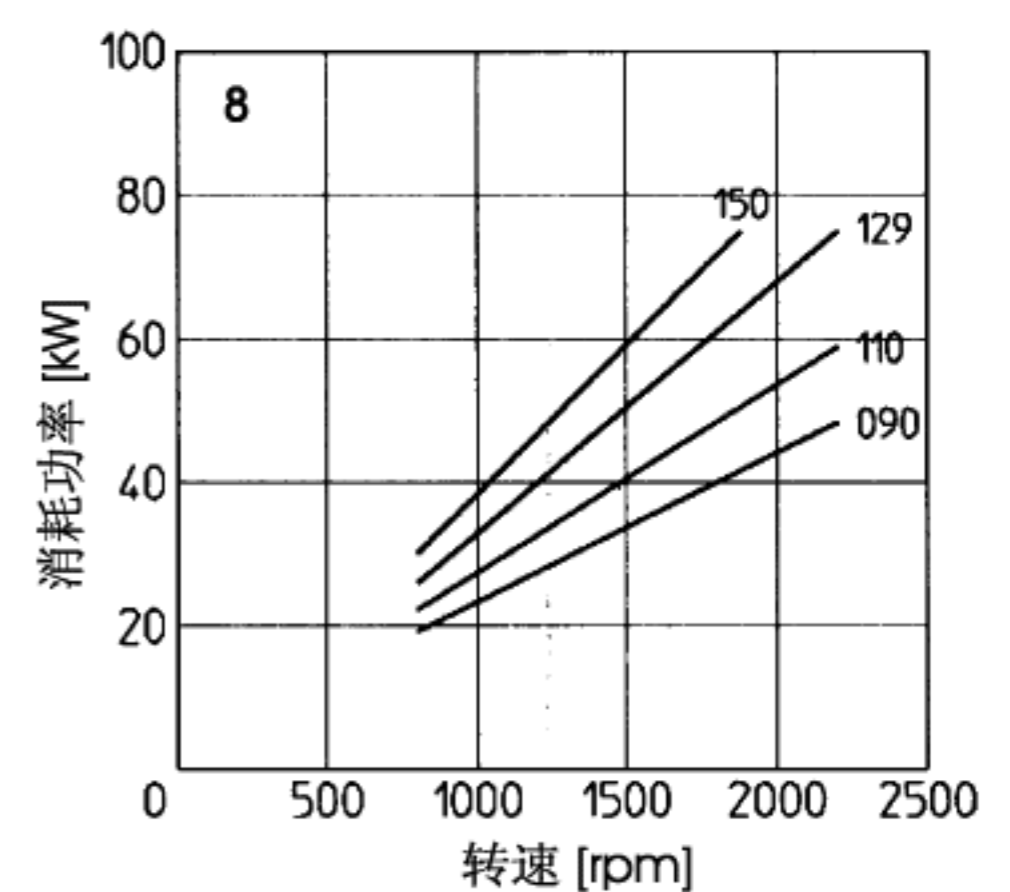
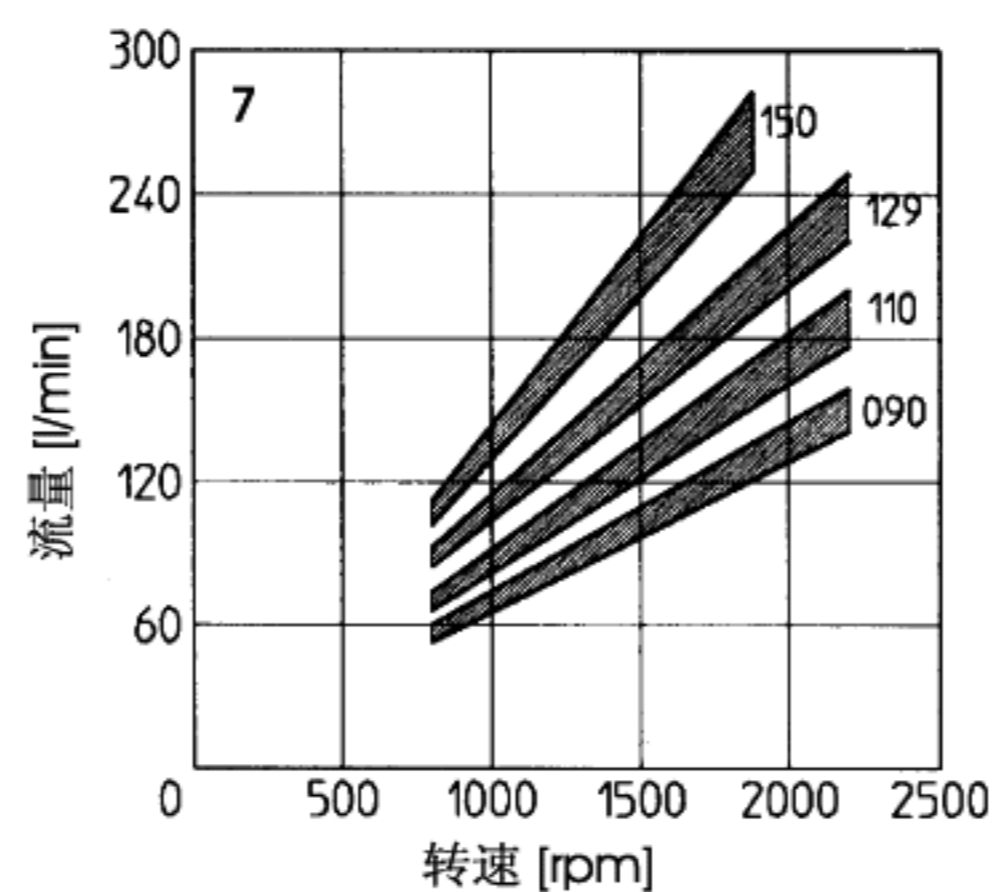
PFE-31  
3=在压力从7bar变化至210bar时的流量-转速曲线  
4=在140bar时的功率消耗-转速曲线，消耗功率与工作压力成比例。



PFE-41  
5=在压力从7bar变化至210bar时的流量-转速曲线  
6=在140bar时的功率消耗-转速曲线，消耗功率和工作压力成正比。



PFE-51  
7=在压力从7bar变化至210bar时的流量-转速曲线  
8=在140bar时的功率消耗-转速曲线，消耗功率和工作压力成正比。



## 5 油口排列

单泵可在相对于驱动轴的不同方向布置油口，说明如下（从轴端看）

T=进出口在相同的轴线上（标准型）

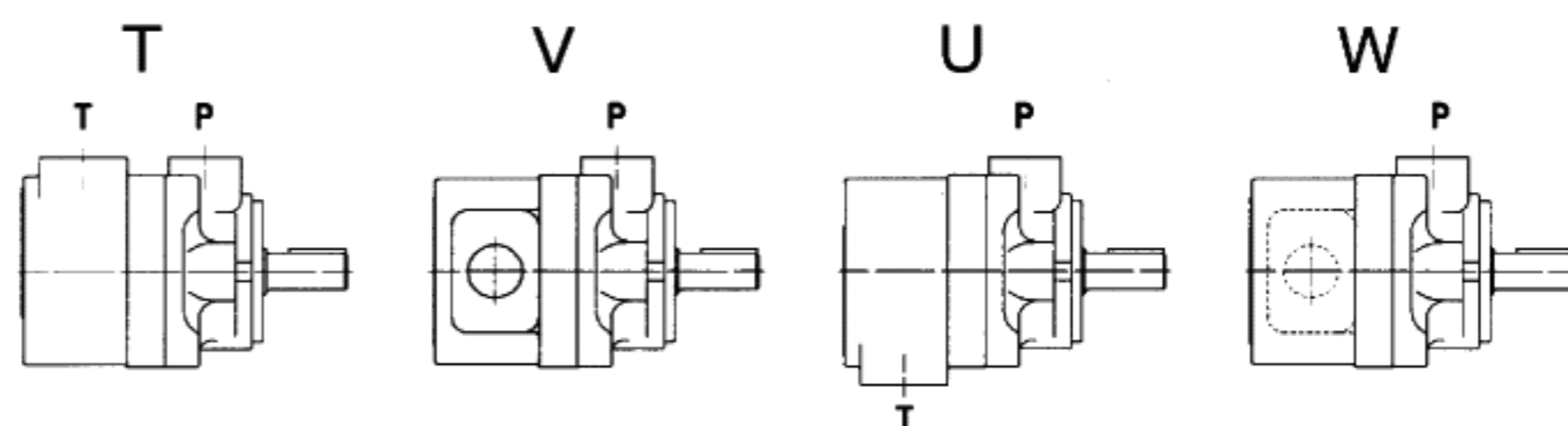
U=出油口与进油口相差180°

V=出油口与进油口相差90°

W=出油口与进油口相差270°

在多联泵中进出口在一条直线上。

油口的排列可以通过转动带进油口的泵体来方便地改变。



## 6 驱动轴

### 平键轴

1=用于单泵和多联泵（仅对第一位置泵）

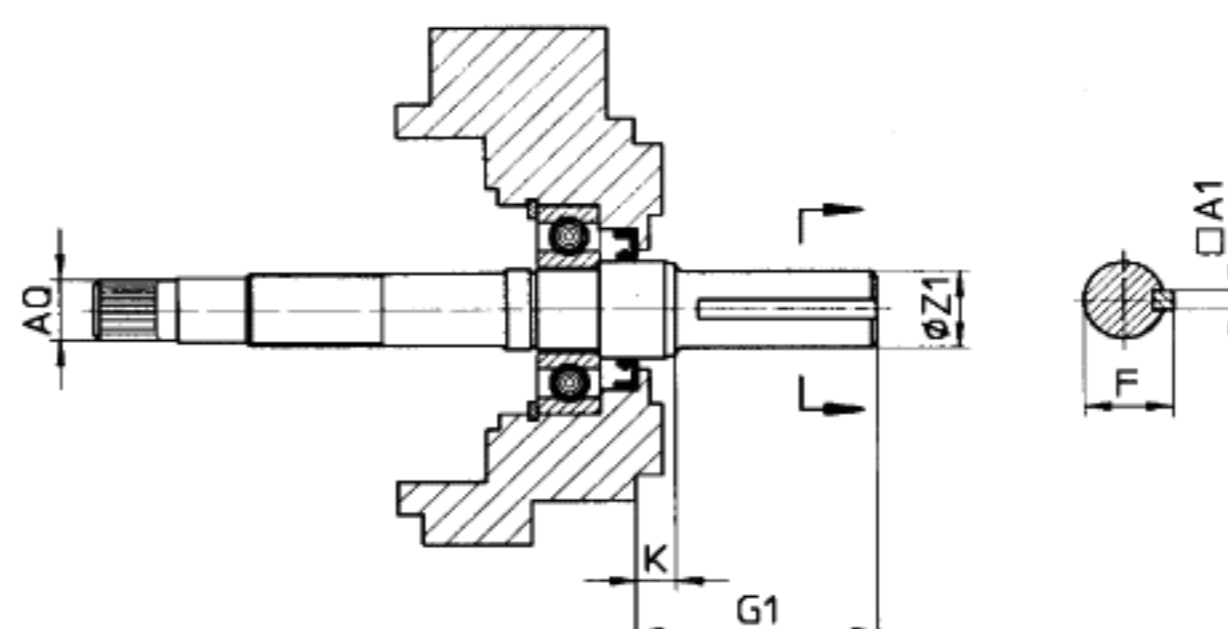
若不特指型号，则为标准型号。

2=用于单泵和多联泵（仅对第一位置泵）

长轴型（仅对PFE-41和PFE-51）

3=用于单泵和多联泵（仅对第一位置泵）

高扭矩的作用下。



型号	平键轴型1 (标准)					仅对通轴型 ØAQ	平键轴型2					仅对通轴型 ØAQ	平键轴型3					仅对通轴型 ØAQ
	A1	F	G1	K	ØZ1		A1	F	G1	K	ØZ1		A1	F	G1	K	ØZ1	
PFE-31	4.78 4.76	最大 21.12	57.50	9.50	19.05 19.00	SAE 16/32-9T	-	-	-	-	-	-	4.78 4.76	24.54 24.41	57.50	9.50	22.22 22.20	SAE 16/32-9T
PFE-41	4.78 4.76	最大 24.71	59.00	11.40	22.22 22.20	SAE 32/64-24T	6.38 6.36	25.03 24.77	71.00	8.00	22.22 22.20	SAE 32/64-24T	6.38 6.36	最大 28.29	78.00	11.40	25.38 25.36	SAE 32/64-24T
PFE-51	7.97 7.95	最大 35.29	73.00	14	31.75 31.70	SAE 16/32-13T	7.97 7.95	最大 35.29	84.00	8.10	31.75 31.70	SAE 16/32-13T	7.97 7.95	最大 38.46	84.00	14	34.90 34.88	SAE 16/32-13T

### 花键轴

5=用于单泵和多联泵（任意位置泵）

用于PFE-31符合SAE A 16/32 DP,9键齿

用于PFE-41符合SAE B 16/32 DP,13键齿

用于PFE-51符合SAE C 12/24 DP,14键齿

6=用于单泵和多联泵（仅对于第一位置泵）

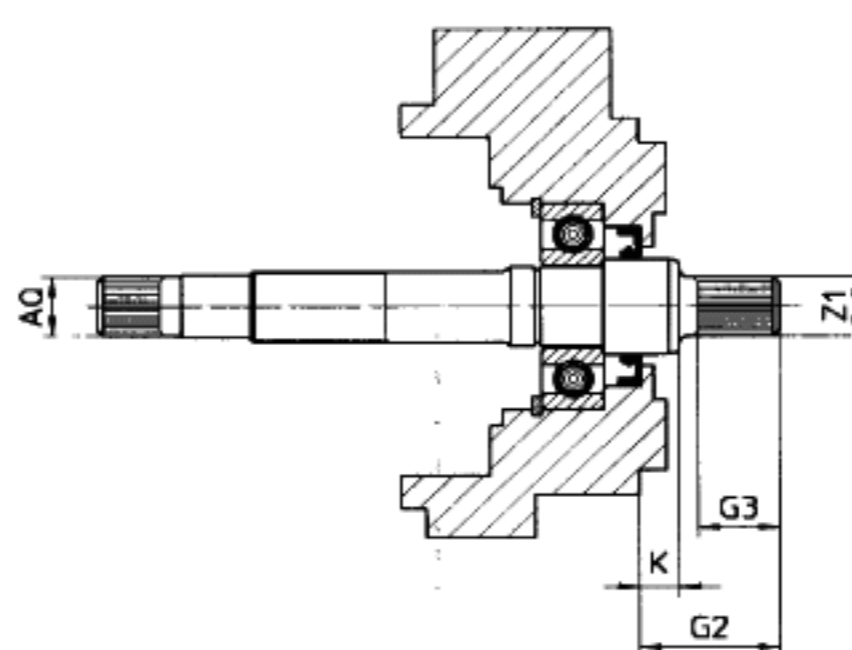
用于PFE-31和PFEX\*-31符合SAE B 16/32 DP,13键齿

用于PFE-41和PFEX\*-41符合SAE C 12/24 DP,14键齿

7=在多联泵中用于第二和第三位置的轴

用于PFEX\*-31符合SAE B 16/32 DP,13键齿

用于PFEX\*-41符合SAE C 12/24 DP,14键齿



型号	花键轴型5				仅对通轴型 ØAQ	花键轴型6				仅对通轴型 ØAQ	花键轴型7				仅对通轴型 ØAQ
	G2	G3	K	Z1		G2	G3	K	Z1		G2	G3	K	Z1	
PFE-31	33.50	19.50	9.50	SAE 16/32-9T	SAE 16/32-9T	42.50	28	9.50	SAE 16/32-13T	SAE 16/32-9T	33.50	19	9.50	SAE 16/32-13T	SAE 16/32-9T
PFE-41	41.25	28	8.00	SAE 16/32-13T	SAE 32/64-24T	55.60	42	8.00	SAE 12/24-14T	SAE 32/64-24T	41.60	28	8.00	SAE 12/24-14T	SAE 32/64-24T
PFE-51	56.00	42	8.10	SAE 12/24-14T	SAE 16/32-13T	-	-	-	-	-	-	-	-	-	-

## 7 扭矩的限制

泵型号	最大驱动扭矩 [Nm]						贯通轴轴端最大扭矩[Nm]
	轴型1	轴型2	轴型3	轴型5	轴型6	轴型7	任何轴型
PFE-31	160	-	240	110	240	240	130
PFE-41	250	250	400	200	400	400	250
PFE-51	500	500	850	450	-	-	400

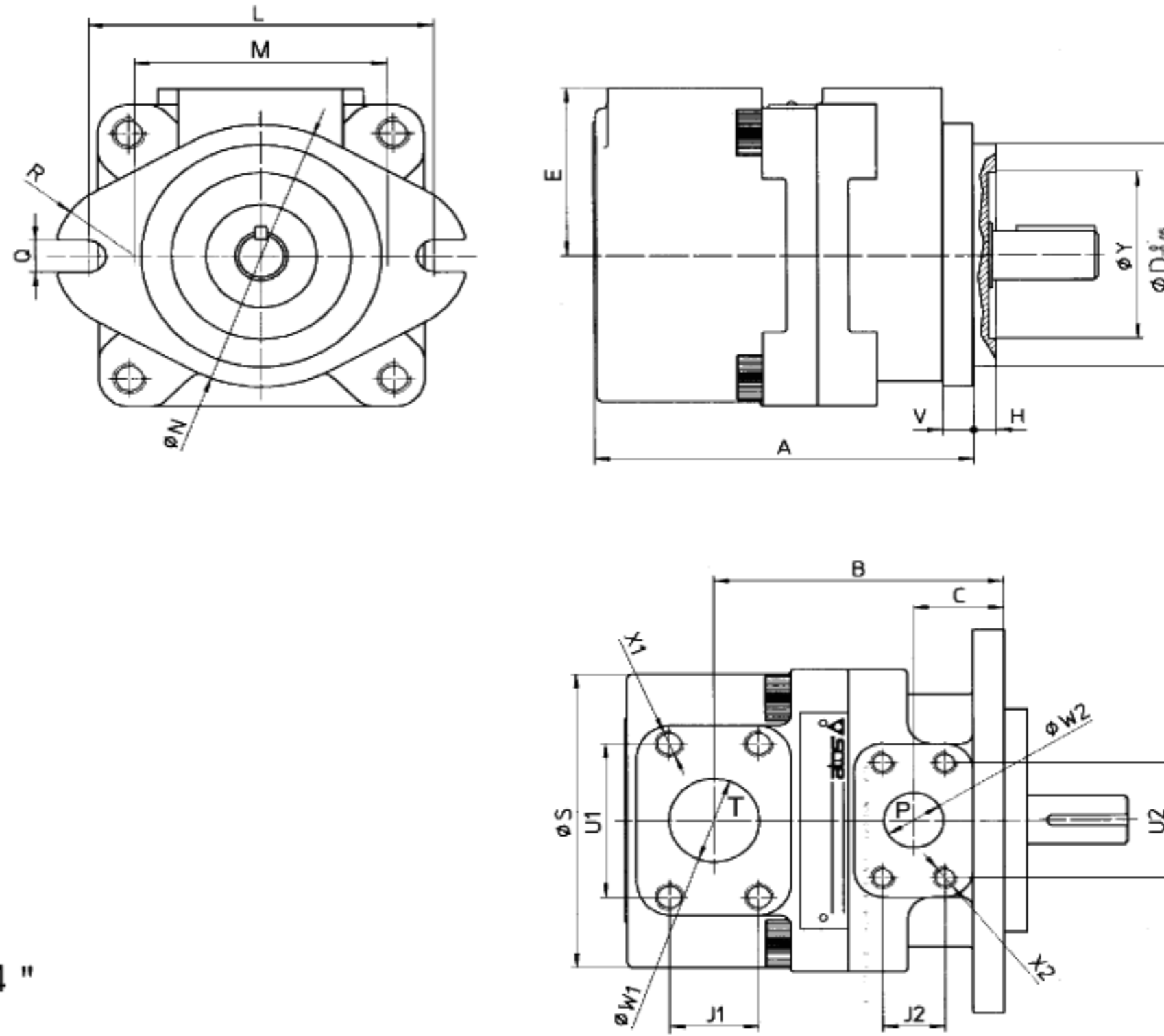
驱动泵所需的扭矩值在[4]节中泵的扭矩—压力曲线上可查到。

在多联泵中第一级泵上的总扭矩是各单泵的和。

应保证作用在驱动轴上的总扭矩不要超过表中所示的值。

### 8 单泵的安装尺寸[mm]

T=进油口  
P=出油口



SAE法兰

PFE-31: T口=1 1/4 " ; P口=3/4 "

PFE-41: T口=1 1/2 " ; P口=1 "

PFE-51: T口=2 " ; P口=1 1/4 "

质量:

PFE-31=9kg

PFE-41=14kg

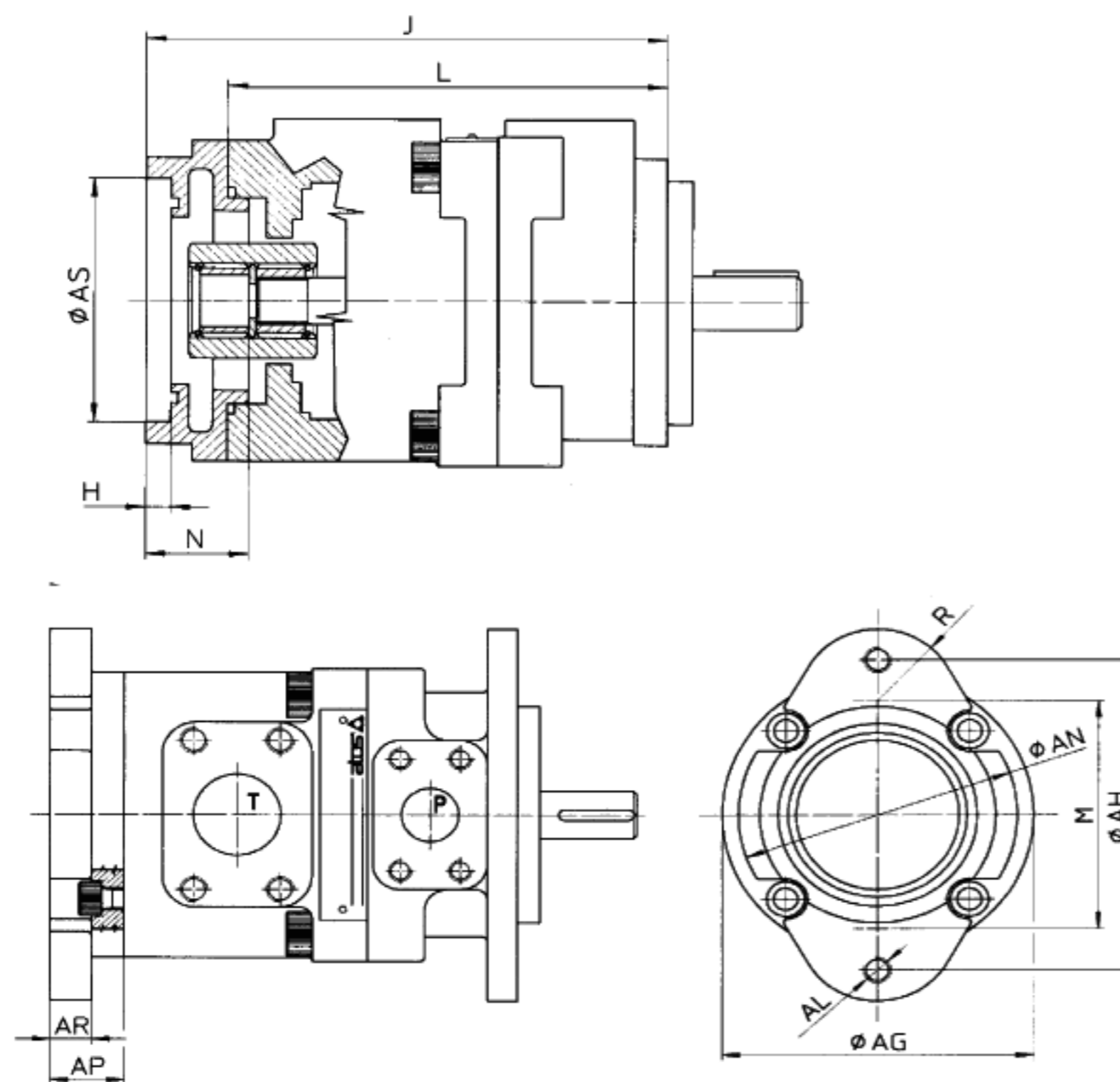
PFE-51=25.5kg

SAE-3000法兰可以与泵一起提供, 见样本K120部分

型号	A	B	C	ØD	E	H	L	M	ØN	Q	R
PFE-31	134.5	98.5	27.5	82.5	70	6.4	106	73	95	11.1	28.5
PFE-41	160	120	38	101.6	76.2	9.7	146	107	120	14.3	34
PFE-51	186.5	125	38	127	82.6	12.7	181	143.5	148	17.5	35
型号	ØS	U1	U2	V	ØW1	ØW2	J1	J2	X1	X2	ØY
PFE-31	114	58.7	47.6	10	32	19	30.2	22.2	M10×20	M10×17	47
PFE-41	134	70	52.4	13	38	25	35.7	26.2	M12×20	M10×17	76
PFE-51	160	77.8	58	15	51	32	42.9	30.2	M12×20	M10×20	76

### 9 通轴泵的尺寸(对多级泵)[mm]

T=进油口  
P=出油口



其他尺寸, 见 8 节

型号	ØAG	ØAH	AL	ØAN	AP	AR	ØAS	H	J	L	M	N	R
PFEXA-31	114	106	M10×17	95	33	25	82.57 82.63	6.42 6.48	164	131	79	32	28.5
PFEXA-41	134	106	M10×17	95	23	11	82.57 82.63	6.48 6.48	194	171	73	32	28.5
PFEXB-41	134	146	M12	120	32	18	101.62 101.68	9.73 9.78	203	171	107	41	34
PFEXA-51	134	106	M10×17	95	22.7	11	82.57 82.63	6.42 6.43	206.2	183.5	73	32	28.5
PFEXB-51	134	146	M12	120	32	18	101.62 101.68	9.73 9.78	215.5	183.5	107	41	34
PFEXC-51	134	181	M16	148	46.5	30.7	127.02 127.02	12.73 12.78	230	183.5	143.5	56	35